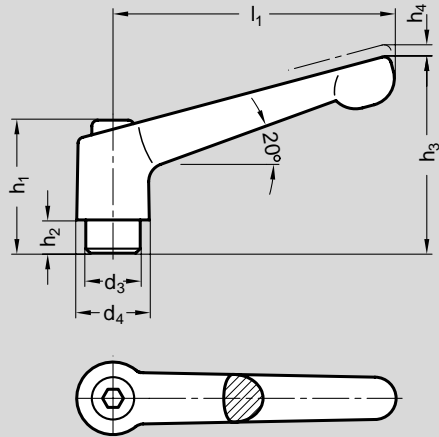


Klemmhebel, verstellbare, Zink-Druckguß, Innengewinde



Verstellbare Klemmhebel

Ausrasten durch ZIEHEN

**Griffkörper aus Zink-Druckguß kunststoffbeschichtet
Gewindebuchse, Halteschraube
Stahl brüniert**

- Form S:** silber (SB) RAL 9006
- Form B:** schwarz (SW) RAL 9011
struktur matt
- Form C:** orange (OR) RAL 2004

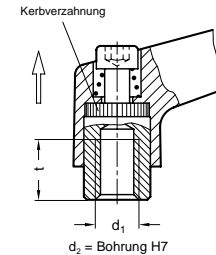


Nr. 02 101

Bestellbeispiel

02101.B2M08

Form B
Größe 2
d 1 M 08



Auch lieferbar:
Farbe: schwarz RAL 9011 seidenmatt
rot RAL 3000
grau RAL 7031
sowie unlackiert und verchromt

Größe	l_1	d_1 Gewinde			d_2 H7 Bohrung		d_3	d_4	h_1	h_2	h_3	h_4 Rastweg	t
1	45	M 4	M 5	M 6	B 5	B 6	10	13	24,5	4	35	3,5	8
2	63	M 6	M 8	-	B 6	B 8	13,5	17,5	31	6,5	45	4	10
3	78	M 8	M 10	-	B 8	B 10	16	21	36	8	55	4	14
4	92	M 10	M 12	-	B 12	-	19	24	43	11	65	4	17
5	108	M 12	M 14	M 16	B 12	B 16	23	30	50,5	12	76	5	23