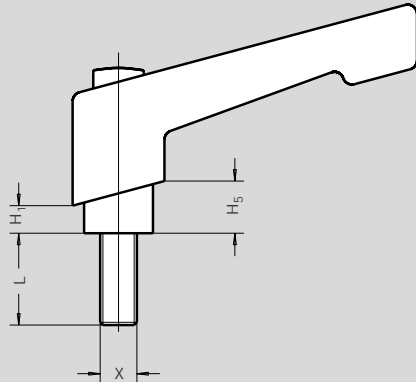


# Klemmhebel, verstellbare, glasfaserverstärkter Kunststoff, Außengewinde



## Kunststoff Klemmhebel verstellbar

Griffhebel aus glasfaserverstärktem Kunststoff  
verstärkte Verzahnung durch  
Zahnring aus Zink-Druckguß  
Stahlteile Festigkeitsklasse 5.8,  
brüniert

Form B: schwarz RAL 9005  
Form C: orange RAL 2004



Nr. 02 423

Bestellbeispiel

02423.C1M04X16

Form	C
Größe	1
X	M 04
L	16

Größe	Außen- gewinde X	L = Schraubenlängen								
1	M 4	12	16	20	25	32				
1	M 5	12	16	20	25	32	40	50		
1	M 6	12	16	20	25	32	40	50		
2	M 8	12	16	20	25	32	40	50	63	
2	M 10			20	25	32	40	50	63	
3	M 8		16	20	25	32	40	50	63	
3	M 10			20	25	32	40	50	63	80
4	M 10			20	25	32	40	50	63	80
4	M 12			20	25	32	40	50	63	80



Durch Anheben (Ziehen) des Griffes wird die Kerbverzahnung frei und der Klemmhebel kann in die günstigste Spannposition geschwenkt werden. Beim „Loslassen“ rastet der Griff selbsttätig wieder ein.