

Sicherheit-Spannhebel, Stahl, Einrasten durch Drücken

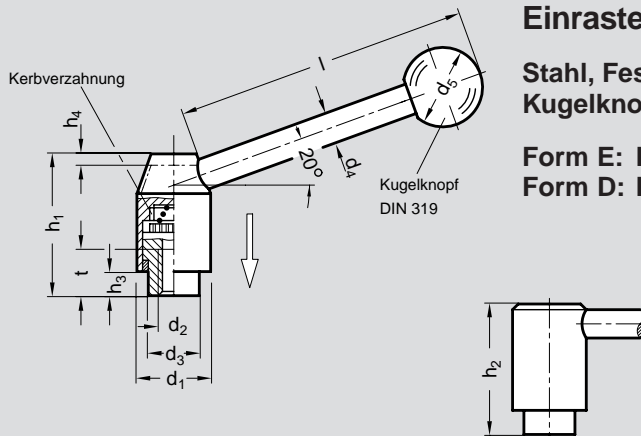
Sicherheits-Spannhebel

Einrasten durch Drücken

Stahl, Festigkeitsklasse 5.8, brüniert
Kugelknopf DIN 319 schwarz

Form E: Hebel schräg

Form D: Hebel gerade



Nr. 02 135

Bestellbeispiel

02135.E1M08

Form	E
Größe	1
d 2	M 08

Größe	d ₁	d ₂ Gewinde		d ₃	d ₄	d ₅	h ₁	h ₂	h ₃	h ₄ Rast- weg	l	t min.
0	21	M 6	M 8	13,5	8	20	37	34,5	4,5	3	70	10
1	24	M 8	M 10	16	10	25	44	41	6,5	3,5	96	14
2	28	M 10	M 12	19	12	30	53	49	8,5	4	110	17
3	33	M 12	M 16	23	12	32	60	56	10,5	4,5	124	23