

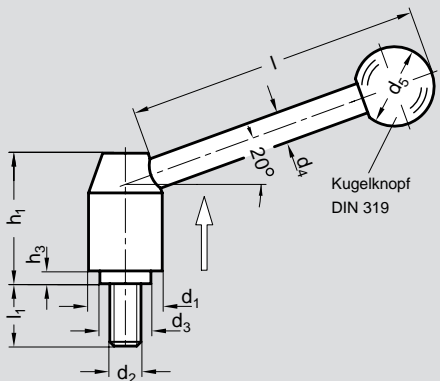
# Spannhebel, Ausrasten durch Ziehen, Außengewinde

## NIROSTA-Spannhebel

### Ausrasten durch Ziehen

NIROSTA 1.4305  
Nabe und Schaft matt gestrahlt  
Kugelknopf DIN 319 schwarz

Form E: Hebel schräg



◀ **Nr. 02 638**

**Bestellbeispiel**  
**02638.E1M10X25**

Form	E
Größe	1
d 2	M 10
l 1	25



Größe	d <sub>1</sub>	d <sub>2</sub>	Länge l <sub>1</sub>							d <sub>3</sub>	d <sub>4</sub>	d <sub>5</sub>	h <sub>1</sub>	h <sub>3</sub>	l
0	21	M 8	16	20	25	32	40	50	63	13,5	8	20	33,5	1	70
1	24	M 10	20	25	32	40	50	63	80	16	10	25	40	2,5	96
2	28	M 12	20	32	40	50	63	80		19	12	30	48,5	4,5	110

Verstellbare NIROSTA-Spannhebel sind dann einzusetzen, wenn der Spannungsbereich begrenzt oder eine bestimmte Spannstellung erwünscht ist. Der Gewindeinsatz ist mit der Nabe durch eine Kerbverzahnung lösbar verbunden.

Durch anheben (Ziehen) der Hebelnabe wird die Kerbverzahnung frei, und der Hebel kann in die günstigste Spannpotentialposition geschwenkt werden. Beim „Loslassen“ rastet die Nabe selbsttätig wieder ein.