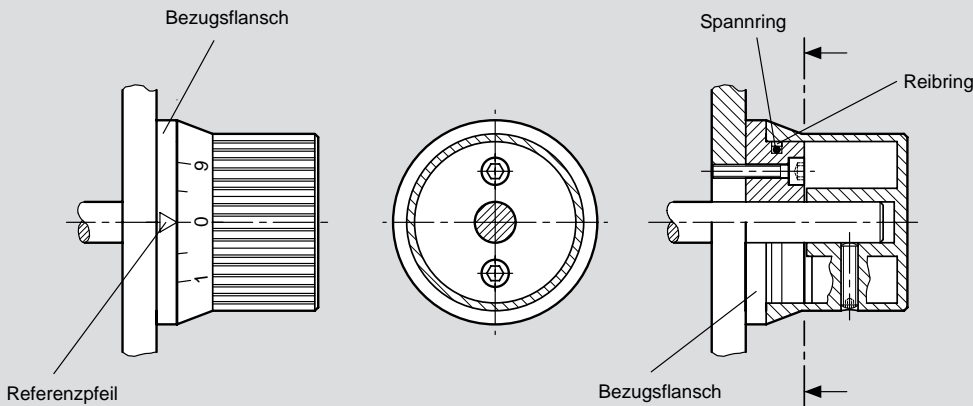


## Drehknopf 04 113 kombiniert mit Bezugsflansch 04 212



## Anwendungsbeispiel

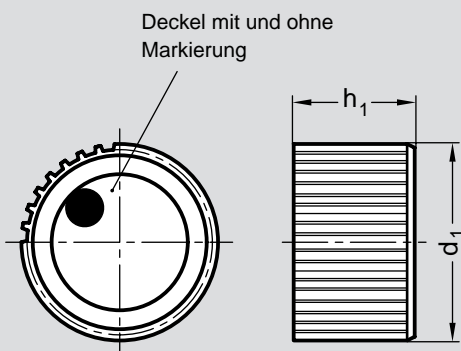
04

## Drehknöpfe

### Aluminium

schwarz eloxiert  
 Deckel Kunststoff, hellgrau  
 Spannzange/Sechskantmutter  
 Messing  
 Gewindestift DIN 916  
 mit Innensechskant u. Ringschneide

- Form A: Deckel mit Markierung und Druckschraube
- Form B: Deckel neutral mit Druckschraube
- Form C: Deckel mit Markierung und Spannzange
- Form D: Deckel neutral mit Spannzange

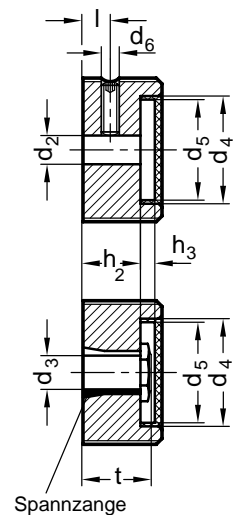


Nr. 04 200

### Bestellbeispiel

04200.A27-B06

Form A  
 d 1 27  
 d 2 B 06



d <sub>1</sub>	d <sub>2</sub> H7 Bohrung (B)	d <sub>3</sub> Zange (Z)	d <sub>4</sub>	d <sub>5</sub>	d <sub>6</sub>	h <sub>1</sub>	h <sub>2</sub>	h <sub>3</sub>	l	t
27	B 6 -	Z 6	20	18	M 4	17	11	4,3	5,5	14
34	B 6 B 8	Z 8	25	23	M 5	20	14	4,2	7	17
42	B 8 B 10	Z 10	32	30	M 5	23	17	4	8,5	20

Der hellgraue Deckel verleiht den Drehknöpfen ansprechendes Aussehen; außerdem verdeckt er Befestigungselemente und bietet sich zum Aufdruck von Zeichen und Symbolen an.  
 Bei der Montage wird der Deckel von Hand eingedrückt, zur Demontage kann er mit einem Schraubendreher an der Aussparung abgehoben werden.