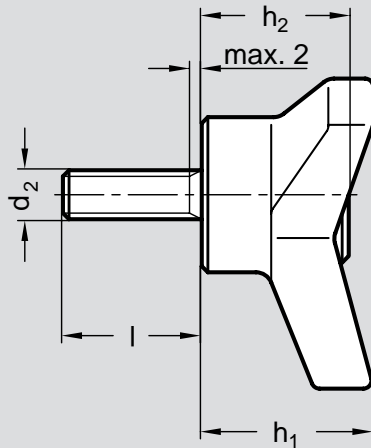


Dreisterngriff-Schrauben, Kunststoff, Außengewinde



Dreisterngriffschrauben

ELESA-standards

Kunststoff

Thermoplast (Polyamid)
schwarz, matt
glasfaserverstärkt, schlagfest
temperaturbeständig bis 75° C

Gewindestift Stahl, verzinkt

Form F: mit Außengewinde



Nr. 04 496

Bestellbeispiel

04496.F63M08X25

| | |
|------|------|
| Form | F |
| d 1 | 63 |
| d 2 | M 08 |
| l | 25 |

| d ₁ | d ₂ | Länge l | d ₄ | h ₁ | h ₂ |
|----------------|----------------|---------|----------------|----------------|----------------|
| 63 | M 8 | 25 | 26 | 28 | 25 |
| 80 | M 10 | 30 | 32 | 35 | 30 |
| 100 | M 12 | 40 | 26 | 42 | 36 |

Dreisterngriffe (Geschmacksmuster) wurden für hohe Beanspruchung konstruiert: Aufgrund ihrer Form können große Drehmomente aufgebracht werden, der Werkstoff „verträgt“ auch Hammerschläge.