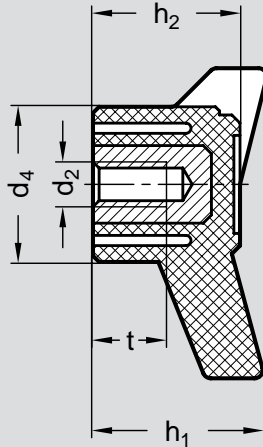


Dreisterngriffe, Kunststoff, optional Gewinde-Durchloch / -Sackloch, Messing-Buchse

Form E



Dreisterngriffe

ELESA-standards

Kunststoff

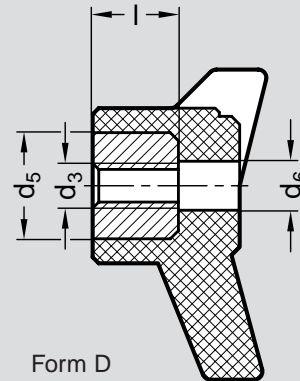
Thermoplast (Polyamid)
schwarz, matt

glasfaserverstärkt, schlagfest
temperaturbeständig bis 75° C

Buchse Messing

Form D: mit Gewinde-Durchloch

Form E: mit Gewinde-Sackloch



Form D

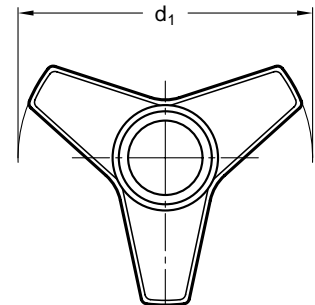


Nr. 04 460

Bestellbeispiel

04460.D63XM10

Form	D
d 1	63
d 3	M 10



d_1	d_2 Form E		d_3 Form D	d_4	d_5	d_6	h_1	h_2	l	t
63	M 8	M 10	M 10	26	20	15	28	25	18	15/17
80	M 10	M 12	M 12	32	22	17	35	30	22	17
100	M 12	-	M 16	36	24	19	42	36	31	20
130	M 16	-	M 16	43	24	24	47	40	34	24