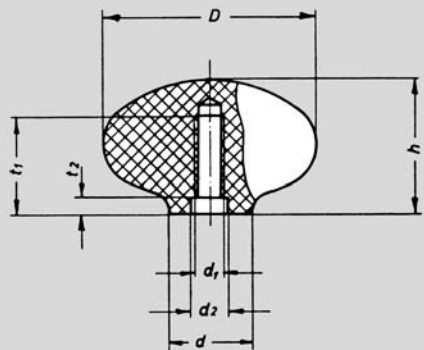


# Griff-Knöpfe oval, Kunststoff, Innengewinde / eingepresst



## Griffknöpfe

Kunststoff

Duroplast FS 31  
schwarz, glänzend

mit eingepreßtem Gewinde



Nr. 04 425

04

Bestellbeispiel

04425.50XM08

D            50  
d 1           M 08

D	d <sub>1</sub>	d <sub>2</sub>	d	t <sub>1</sub>	t <sub>2</sub>	h
50	M 8	8,5	20	23	4	32
50	M 10	10,3	20	23	4	32
50	M 12	12,3	20	23	4	32