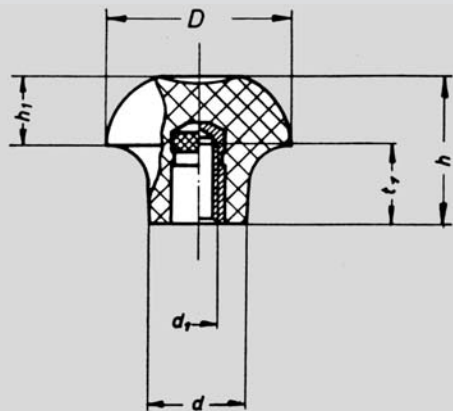


Griff-Knöpfe, schwarz glänzender Kunststoff, Innen-Gewinde / Stahl-Gewindebuchse

LESCH
HORN



Griffknöpfe

Kunststoff

Duroplast FS 31
schwarz, glänzend

Stahlgewindebuchse



Nr. 04 424

Bestellbeispiel

04424.38XM06

D 38
d 1 M 06

| D | d ₁ | d | t ₁ | h ₁ | h |
|----|----------------|----|----------------|----------------|----|
| 38 | M 6 | 20 | 13,5 | 14 | 30 |
| 38 | M 8 | 20 | 16 | 14 | 30 |
| 38 | M 10 | 20 | 21 | 14 | 30 |