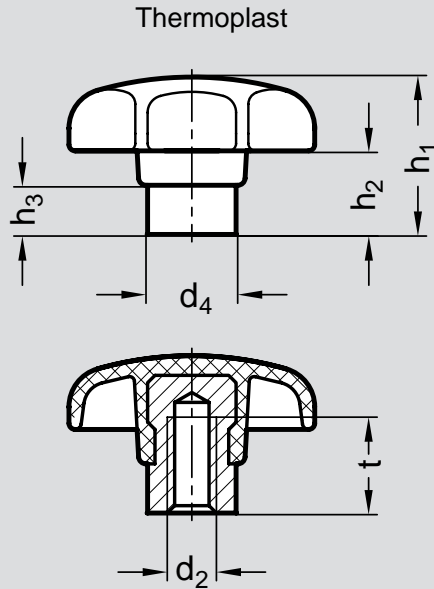


Griff in Stern-Form, Kunststoff Thermoplast, vorstehende NIROSTA-Buchse 1.4305



Sterngriffe

mit vorstehender
NIROSTA-Buchse

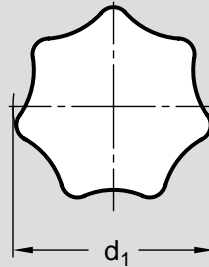
Kunststoff (KT)

Thermoplast (Polyamid)

schwarz, matt
schlagfest

Buchse Nirosta 1.4305

Form E: mit Gewinde-Sackloch



◀ **Nr. 04 675**

Bestellbeispiel
04675.E40XM08

Form	E
d 1	40
d 2	M 08



d ₁	d ₂	d ₄	h ₁	h ₂	h ₃	t min.
32	M 6	12	21	10	8,5	12
40	M 8	14	26	13	10	14
50	M 10	18	34	17	10	18
63	M 12	20	42	21	14	22