

# Griff mit Klemmfunktion, optional Innengewinde / Außengewinde

◀ **Nr. 04 487**

## Klemmgriffe

Thermoplast, schwarzgrau

Buchse bzw. Gewindebolzen  
aus Stahl 5.8, blau chromatiert

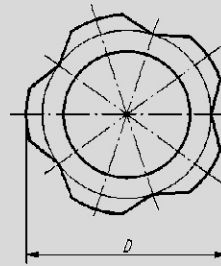
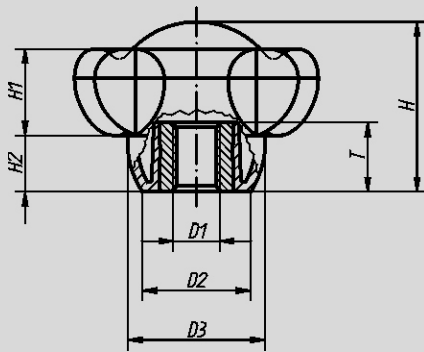
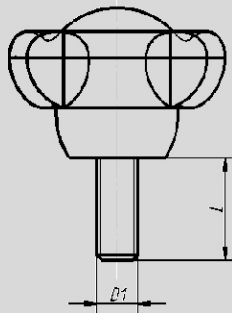
oder

NIROSTA, X 10 CrNiS 18 9  
=1.4305 blank

NIROSTA- Gewindebuchse-  
bzw. bolzenausführung bitte  
gesondert in der Bestellung  
angeben.

Form A: mit Innengewinde

Form B: mit Außengewinde



### Klemmgriffe Form A: mit Innengewinde

D	D1	D2	D3	H	H1	H2	T	kg
50	M 8	22,2	28,2	34,8	17,8	11,5	14	0,030
50	M 10	22,2	28,2	34,8	17,8	11,5	14	0,020
50	M 12	22,2	28,2	34,8	17,8	11,5	18	0,010
63	M 10	28,0	35,5	44,0	22,5	14,5	14	0,070
63	M 12	28,0	35,5	44,0	22,5	14,5	18	0,050
63	M 16	28,0	35,5	44,0	22,5	14,5	18	0,040

### Klemmgriffe Form B: mit Außengewinde

D	D1	D2	D3	H	H1	H2	* Diese Gewindelängen sind in NIROSTA <u>nicht</u> erhältlich L = Schraubenlänge								
50	M 10	22,2	28,2	34,8	17,8	11,5	15•	20	25	30	35•	40	45•	50	60
50	M 12	22,2	28,2	34,8	17,8	11,5	15	20	25	30	35	40	45	50	60
63	M 10	28,0	35,5	44,0	22,5	14,5	-	20	25	30	35•	40	45•	50	60
63	M 12	28,0	35,5	44,0	22,5	14,5	-	20	25	30	35	40	45	50	60



Neu entwickeltes Design und die Technik entlasten bedien- und klemmtechnische Vorgänge. Völlig neue Freiräume des Einsatzes und der damit verbundenen Kreativität tragen dazu bei, die Bedürfnisse der Menschen und die geforderte Sicherheit beim Greifen in Einklang zu bringen.

Bestellbeispiel

04487.B50M10X20-5

Form **B**  
D **50**  
D 1 **M10**  
L **20**  
\*Deckelfarbe **5**

\*Deckelfarbe 5:  
△ lichtgrau

An dieser Stelle die gewünschte Deckelfarbe anfügen. Bei der Deckelfarbe schwarzgrau ist kein Farbcode erforderlich.

Deckelfarben optional  
nach RAL:



△ rapsgelb = 7  
RAL 1021



△ verkehrsrot = 6  
RAL 3020



△ lichtgrau = 5  
RAL 7035



△ schwarzgrau  
RAL 7021