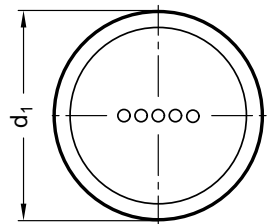
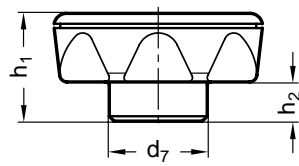


Griffe in Sternform, glasfaserverstärkter Kunststoff, optional Stahl-Buchse / Messing-Buchse

◀ **Nr. 04 490**

Bestellbeispiel
04490.56M10E-DSG

d 1 56
d 2 M 10
Form E
Oberteil DSG



**Sterngriff-Oberteil mit Unterteil
ultraschall-verschweißt**

Sterngriffe

Ergostyle by ELESA

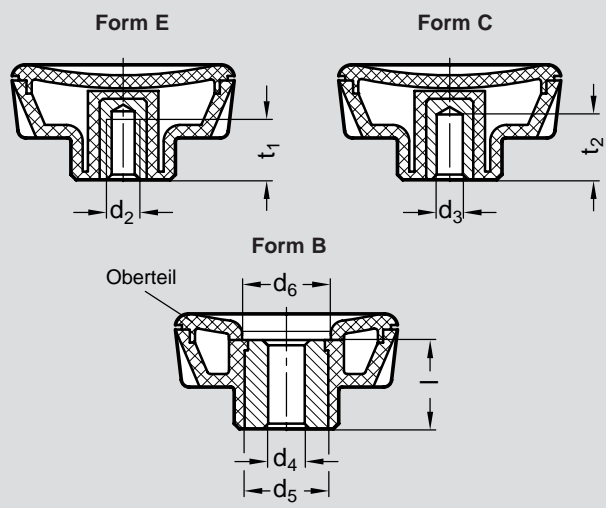
Kunststoff

Thermoplast
glasfaserverstärkt
schwarzgrau, matt
ähnlich RAL 7021

Sterngriff-Oberteil
schwarzgrau (DSG)
RAL 7021

Buchse
Stahl, brüniert (B/C)
Messing (E)

Form B: Durchloch
Form C: Sackloch
Form E: Gewinde-Sackloch



d ₁	d ₂ Form E		d ₃ H9 Form C	d ₄ H7 Form B	d ₅	d ₆	d ₇	h ₁	h ₂	l	t ₁	t ₂
56	M 8	M 10	B 8	B 10	22	23	26,5	29	11	22	13	14
70	M 10	M 12	B 10	B 12	26	28	32,5	35	13	27	17	21