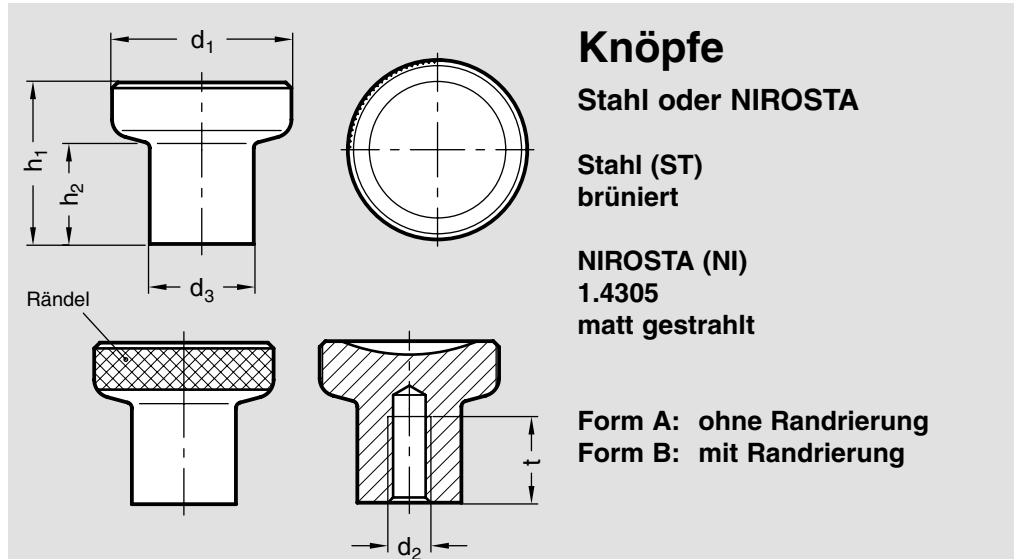


# Knöpfe, Stahl oder NIROSTA 1.4305



## Knöpfe

Stahl oder NIROSTA

Stahl (ST)  
brüniert

NIROSTA (NI)  
1.4305  
matt gestrahlt

Form A: ohne Randrierung  
Form B: mit Randrierung

$d_1$	$d_2$	$d_3$	$h_1$	$h_2$	$t$ min.	
21	M 4	M 5	12,5	18	10,5	10
25	M 6	M 8	14,5	22,5	14	12
31	M 8	M 10	18,5	27	17	15/17

Knöpfe LE 04104 werden als Bedienteil bei Zug- oder Druckbewegungen eingesetzt. Dabei gibt die konkave Ausnehmung dem Daumen einen angenehmen Halt.  
Die Ausführung mit Randrierung (Form B), kann als formschöne Rändelmutter mit Sackloch-Gewinde verwendet werden.



Nr. 04 104

Bestellbeispiel

04104.A21XM05-ST

Form A  
d 1 21  
d 2 M05  
Material Stahl

Bestellbeispiel

04104.A31XM10-NI

Form A  
d 1 31  
d 2 M10  
Material NIROSTA

