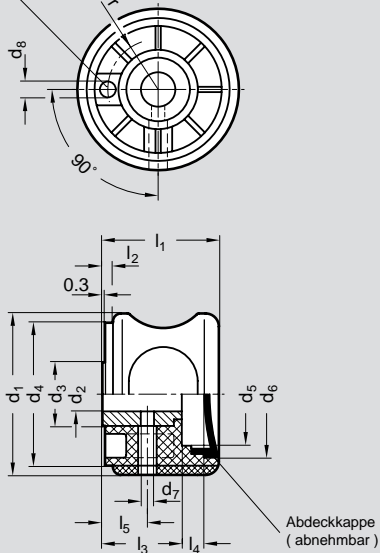


Bohrung zur Aufnahme einer Kugelraste.



Drehknöpfe

Ergostyle by ELESA

Ausführung
Grundkörper Kunststoff Thermoplast
glasfaserverstärkt
umspritzt mit weichem Elastomer
schwarzgrau, matt, ähnlich RAL 7021
Buchse Stahl, brüniert

Besonders hervorzuheben ist bei diesem Ergostyle-Drehknopf (GESCHMACKSMUSTER) die weiche, rutschfeste Kontaktfläche durch das Aufspritzen eines entsprechenden Elastomers. Zusammen mit den vier großen Mulden am Umfang läßt sich dieser Knopf ausgesprochen angenehm „bedienen“. Die Verwendung von Abdeckkappen in den verschiedenen Ergostyle-Farben bietet zusätzliche Gestaltungsmöglichkeiten. Der Drehknopf kann serienmäßig auch geliefert werden mit Nabennut DIN 6885 (Bohrungskennzeichnung K 12).



Nr. 04 469

Bestellbeispiel

04469.63-B12

d 1 63
 d 2 B 12

Abdeckkappen in **Sonderfarben**:
 orange (DOR)
 grau (DGR)
 gelb (DGB)
 blau (DBL)

Die obigen Kurzbezeichnungen sind an die Bestellbezeichnung anzuhängen. Im Bestellfall werden die Abdeckkappen **zusätzlich** zu den bereits montierten schwarzgrauen Kappen geliefert.

d ₁	d ₂ H7	d ₃	d ₄	d ₅	d ₆	d ₇	d ₈	l ₁	l ₂	l ₃	l ₄	l ₅	r
63	B 12	26	55	42	49,5	5	6,2	44	3,5	30	9	16	19