

## Stellknöpfe

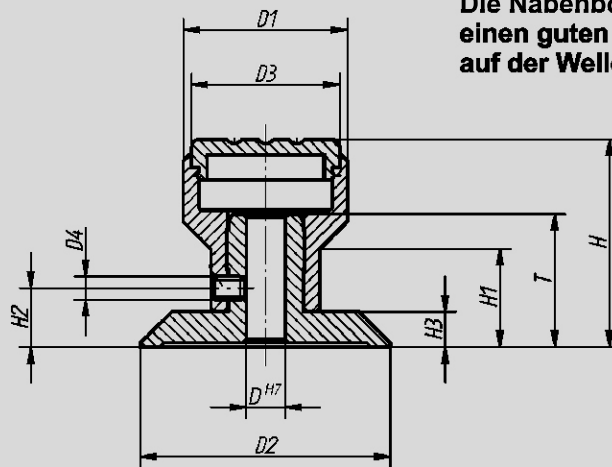
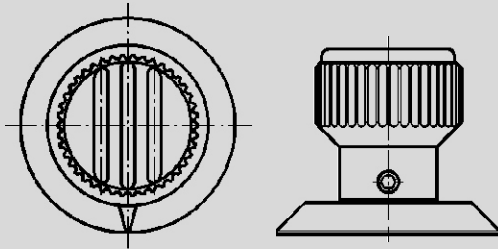
zum übersichtlichen und  
äußerst leichten Einstellen  
unterschiedlicher  
Schaltpositionen

Rändelknopf aus Thermoplast,  
schwarzgrau.

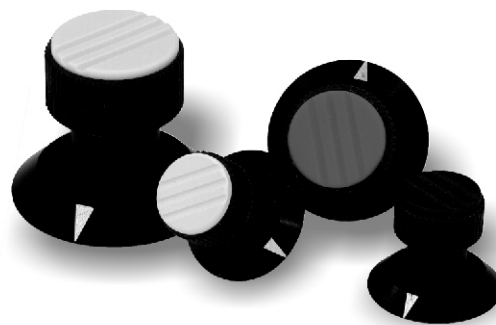
Scheibe aus Aluminium,  
schwarz eloxiert.

Der Gewindestift zur Naben-  
befestigung sichert zusätzlich  
die eingepresste Scheibe.

Die Nabenbohrung H7 gewährt  
einen guten spielfreien Sitz  
auf der Welle.



Grösse	D <sup>H7</sup>	D1	D2	D3	D4	H	H1	H2	H3	T	kg
1	5	21	32	19	M 3	26,5	12,5	7,5	4,5	17,0	0,010
2	6	26	40	23	M 4	31,5	15,0	9,5	5,5	20,5	0,021
3	8	34	52	31	M 4	43,0	20,0	12,0	7,0	22,0	0,026



### Pfeilmarkierung nach dem Eloxieren graviert:

der silberfarben eingravierte Orientierungs- und Hinweissbereich sichert Konzentration auf das Wesentliche:

► die richtige Stellposition.

◀ **Nr. 04 488**

Bestellbeispiel

04488.1-5-6

Grösse 1  
D H7 5  
\*Deckelfarbe 6

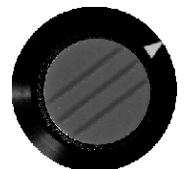
\*Deckelfarbe 6:  
△ verkehrrot

An dieser Stelle die gewünschte  
Deckelfarbe anfügen. Bei der  
Deckelfarbe schwarzgrau ist kein  
Farbcode erforderlich.

Deckelfarben optional  
nach RAL:



△ rapsgelb = 7  
RAL 1021



△ verkehrrot = 6  
RAL 3020



△ lichtgrau = 5  
RAL 7035



△ schwarzgrau  
RAL 7021