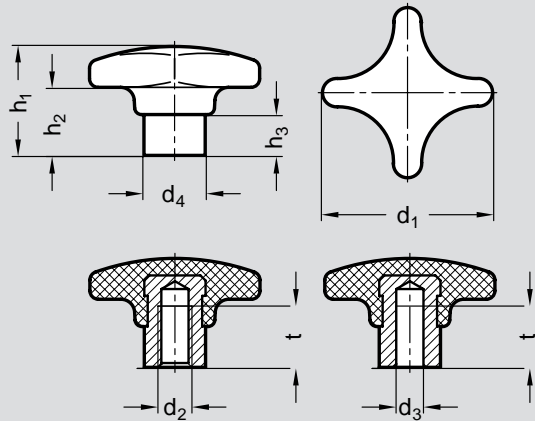


Kreuz-Griffe mit vorstehender Stahlbuchse, Kunststoff



Kreuzgriffe

mit vorstehender Stahlbuchse

Kunststoff

Duroplast (FS 31)
schwarz, glänzend

Buchse Stahl, verzinkt

Form C: mit Sackloch

Form E: mit Gewinde-Sackloch



Nr. 04 466

Bestellbeispiel

04466.E40XM08

Form	E
d 1	40
d 2	M 08

d ₁	d ₂	d ₃ H7		d ₄	h ₁	h ₂ ≈	h ₃	t min.
32	M 6	B 6	-	12	23	12	9	12
40	M 8	B 6	B 8	14	26	13	10	14
50	M 10	B 8	B 10	18	32	18	12	18
63	M 12	B 10	B 12	20	40	23	14	22
80	M 16	B 16	-	25	50	28	17	30