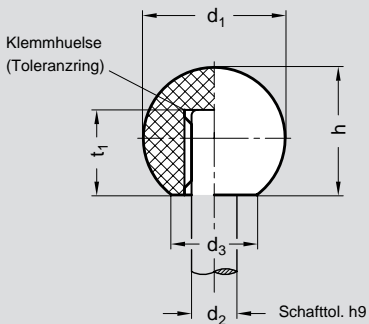


# Kugelknöpfe DIN-319, Kunststoff glänzend, Star-Toleranzring



## Kugelknöpfe DIN 319

Kunststoff (KU)

Duroplast PF 31  
schwarz, glänzend

Form L: mit Star-Toleranzring



Nr. 04 406

04

Bestellbeispiel

04406.L16X04

Form	L
d 1	16
d 2	04

d <sub>1</sub>	d <sub>2</sub> - t <sub>1</sub>			d <sub>3</sub> ≈	h
16	B 4 - 11	-	-	8	15
20	B 5 - 13	-	-	12	18
25	B 6 - 16	B 8 - 15	B 10 - 15	15	22,5
32	B 8 - 15	B 10 - 20	B 12 - 20	18	29
40	B 10 - 20	B 12 - 23	B 16 - 23	22	37
50	B 12 - 20	B 16 - 23	B 20 - 28	28	46

Bei Verwendung von Kugelknöpfen DIN 319 Form L erübrigt sich das Gewinde am Schaft.

Zur leichten Montage werden diese Kugelknöpfe durch leichte Schläge mit einem Schonhammer aufgetrieben; das Schaftende soll leicht gerundet oder gefast (30°) sein.

Die Klemmhülse (Form L) muß vorher in die Bohrung eingelegt werden.

Toleranzringe können auch ab  
100 Stück einzeln bezogen werden.