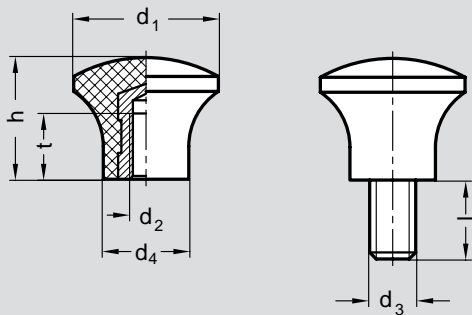


# Pilz-Griffe, glänzender Kunststoff, optional Innengewinde / Außengewinde, Messing-Buchse

LESCH  
HORN



## Pilzgriffe

### Kunststoff

Duroplast FS 31  
schwarz, glänzend

Buchse Messing  
Gewindezapfen Stahl, verzinkt

Form A: mit Innengewinde  
Form B: mit Gewindezapfen



Nr. 04 452

Bestellbeispiel

04452.A17XM5

Form	A
d 1	17
d 2	M 5

d <sub>1</sub>	d <sub>2</sub>	d <sub>3</sub>	d <sub>4</sub>	h	l	t
17	M 5	M 5	10	14	9	7
21	M 6	M 6	12	17	10	11
25	M 6	M 6	14	21	10	11
33	M 8	M 8	18	29	14	12

Pilzgriffe werden als Bedienteile für  
Vorrichtungen, Schieber, Deckel und  
ähnliche Teile verwendet.