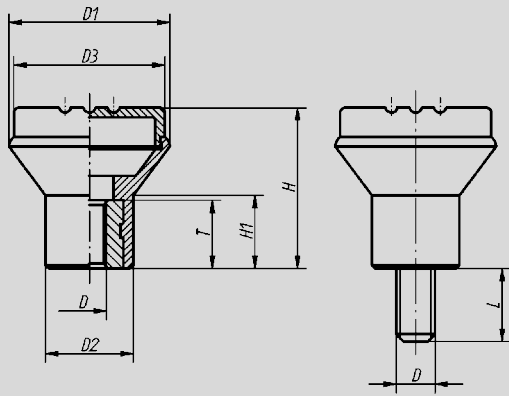


◀ **Nr. 04 484**



Pilzknöpfe

Thermoplast, schwarzgrau

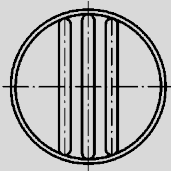
Buchse bzw. Gewindebolzen aus Stahl 5.8, blau chromatiert

oder

NIROSTA, X 10 CrNiS 18 9
=1.4305 blank

Form A: mit Innengewinde

Form B: mit Außengewinde



Deckelfarben optional nach RAL:



△ schwarzgrau RAL 7021



△ lichtgrau = 5 RAL 7035



△ verkehrsrot = 6 RAL 3020



△ rapsgelb = 7 RAL 1021

Bestellbeispiel

04484.AM04X21-5

Form **A**
D **M04**
D 1 **21**
*Deckelfarbe **5**

*Deckelfarbe **5:**
▲ **lichtgrau**

An dieser Stelle die gewünschte Deckelfarbe anfügen. Bei der Deckelfarbe schwarzgrau ist kein Farbcode erforderlich.

NIROSTA-
Gewindebuchse- bzw.
bolzen, bitte gesondert
in der Bestellung
angeben.

Pilzknöpfe Form A: mit Innengewinde

D	D1	D2	D3	H	H1	T	kg
M 4	21	12	19	21	10	10	0,009
M 5	21	12	19	21	10	10	0,008
M 6	25	14	23	25	12	10	0,009
M 8	33	19	31	33	15	14	0,022

Pilzknöpfe Form B: mit Außengewinde

D	D1	L	D2	D3	H	H1	kg
M 4	21	10	12	19	21	10	0,010
M 5	21	10	12	19	21	10	0,010
M 6	25	15	14	23	25	12	0,014
M 8	33	15	19	31	33	15	0,031



Pilzknöpfe von Novo-Grip stellen die besondere Art des Greifens dar:
absolut sicher, schnell und leicht. Die neue Dimension des Greifens - die Novo-Grip Pilzknöpfe auszeichnet - ist einzigartig. Das Beste ist, wenn Sie selbst zugreifen.