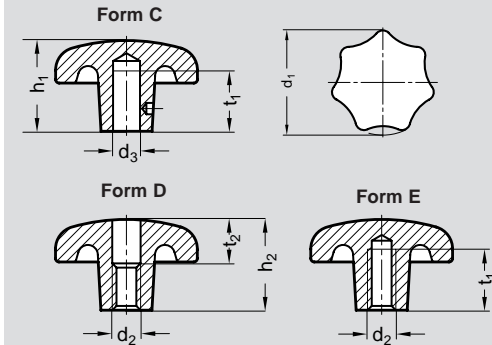


Stern-Griffe DIN-6336, Aluminium (AL), geschliffen / poliert



Sterngriffe DIN 6336

Aluminium (AL)

geschliffen und poliert

Form I: mit Vorbohrung (A)

Form II: mit Sackloch (C)

Form IV: mit Gewinde-Durchloch (D)

Form V: mit Gewinde-Sackloch (E)

d ₁	d ₂	d ₃ H7	d ₄	h ₁ Form A	h ₂ Form C Form E	h ₃	t ₁ min.	t ₂
40	M 8	B 8	14	26	25	13	15	13
50	M 10	B 10	18	34	32	17	18	16
63	M 12	B 12	20	42	40	21	22	20
80	M 16	B 16	25	52	50	25	28	30



Nr. 04 203

Bestellbeispiel

04203.IV40XM08

Form IV
d 1 40
d 2 M 08

