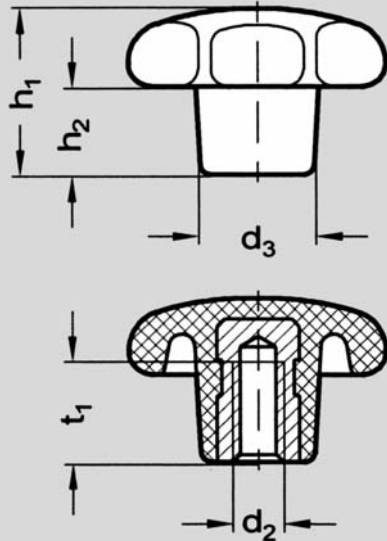


Stern-Griffe DIN-6336, Kunststoff schwarz glänzend, Gewinde-Buchse

Duroplast (KU)



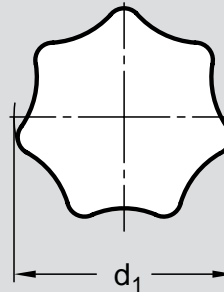
Sterngriffe DIN 6336

Kunststoff (KU)

Duroplast (FS 31)
schwarz, glänzend

Buchse Stahl, verzinkt

Form D: mit Gewindebuchse (K)



Nr. 04 444

Bestellbeispiel

04444.D63XM12

| | |
|------|------|
| Form | D |
| d 1 | 63 |
| d 2 | M 12 |

| d ₁ | d ₂ | | d ₃ | h ₁ | h ₂ | t |
|----------------|----------------|------|----------------|----------------|----------------|-------|
| 20 | M 4* | - | 10 | 13 | 7 | 6,5 |
| 25 | M 5 | - | 12 | 16 | 8 | 9,5 |
| 32 | M 6 | - | 14 | 20 | 10 | 12 |
| 40 | M 6 | M 8 | 18 | 25 | 13 | 14 |
| 50 | M 8 | M 10 | 22 | 32 | 17 | 18 |
| 63 | M 10 | M 12 | 26 | 40 | 21 | 22 |
| 80 | M 12 | M 16 | 35 | 50 | 25 | 22/30 |

* Messingbuchse

Sterngriffe DIN 6336 mit Bohrung H 7 sind unter Nr. 04 444 C lieferbar.