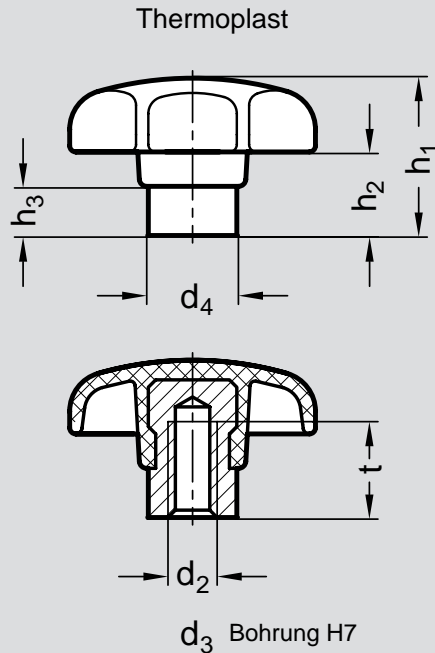


Stern-Griffe, Kunststoff Thermoplast, schwarz, vorstehende Stahl-Buchse



Sterngriffe

mit vorstehender Stahlbuchse

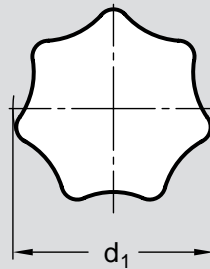
Kunststoff (KT)

Thermoplast (Polyamid)
schwarz, matt
schlagfest

Buchse Stahl, verzinkt

Form C: mit Sackloch

Form E: mit Gewinde-Sackloch



Nr. 04 475

Bestellbeispiel

04475.E40XM08

Form E
d 1 40
d 2 M 08



d ₁	d ₂		d ₃ H7	d ₄	h ₁	h ₂	h ₃	t min.
32	M 6	-	B 6	12	21	10	8,5	12
40	M 6	M 8	B 8	14	26	13	10	14
50	M 8	M 10	B 10	18	34	17	10	18
63	M 10	M 12	B 12	20	42	21	14	22
80	M 12	M 16	-	25	52	25	15	30

Die Ausführung in Thermoplast zeichnet sich durch die matte Oberfläche und die nicht sichtbare Trennnaht aus.