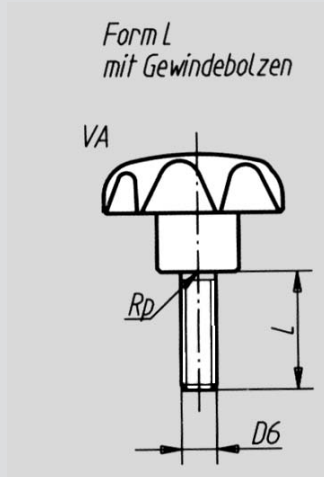


# Sterngriff-Schraube, Kunststoff Thermoplast, Gewindebolzen

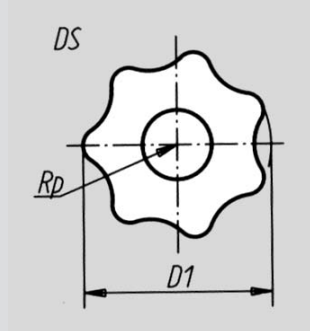


## Sterngriffschrauben

Thermoplast  
schwarz  
Deckel schwarz

Gewindebolzen verzinkt  
oder gelb chromatiert

Form L: mit Gewindebolzen



Nr. 04 515

Bestellbeispiel

04515.L40M08X20

Form	L
D 1	40
D 6	M 08
L	20

D <sub>1</sub>	D <sub>6</sub>	D <sub>8</sub>	H <sub>3</sub>	H <sub>4</sub>	L										
25	M 5	12	8	16	10	15	20	25	30	35	40	45	50	60	
25	M 6	12	8	16	10	15	20	25	30	35	40	45	50	60	
32	M 6	14	10	20	10	15	20	25	30	35	40	45	50	60	
32	M 8	14	10	20	15	20	25	30	35	40	45	50	60		
40	M 8	18	13	25	15	20	25	30	35	40	45	50	60		
40	M 10	18	13	25	15	20	25	30	35	40	45	50	60		
50	M 10	22	17	32	15	20	25	30	35	40	45	50	60		
50	M 12	22	17	32	15	20	25	30	35	40	45	50	60		
63	M 10	26	21	40	20	25	30	35	40	45	50	60			
63	M 12	26	21	40	20	25	30	35	40	45	50	60			
63	M 16	26	21	40	30	35	40	45	50	60					

Wird der Deckel in den Farbvarianten **lichtgrau, verkehrsrot oder raps-gelb** gewünscht, bitte Farbkennziffer an die Bestellnummer anfügen:

AG = lichtgrau  
AH = verkehrsrot  
AI = raps-gelb  
ohne Farbkennziffer = schwarz