

# Sterngriff-Schrauben, glasfaserverstärkter Kunststoff, Außengewinde-Gewindestift

◀ **Nr. 04 491**

**Bestellbeispiel**  
**04491.56M10X30DSG**

**d 1**            **56**  
**d 2**            **M 10**  
**Länge**        **30**  
**Oberteil**      **DSG**

**Sterngriff-Oberteil**  
**auch in den Farben**

orange (DOR)    RAL 2004  
grau (DGR)     RAL 7035  
gelb (DGB)     RAL 1021  
blau (DBL)      RAL 5024  
**auf Anfrage lieferbar.**

**Sterngriff-Oberteil mit Unterteil**  
**ultraschall-verschweißt**

## Sterngriff- schrauben

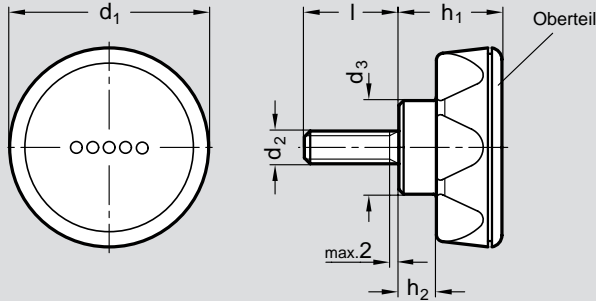
**Ergostyle by ELESA**

**Kunststoff**

**Thermoplast**  
**glasfaserverstärkt**  
**schwarzgrau, matt**  
**ähnlich RAL 7021**

**Sterngriff-Oberteil**  
**schwarzgrau (DSG)**  
**RAL 7021**

**Gewindestift**  
**Stahl, verzinkt**



d <sub>1</sub>	d <sub>2</sub>	Länge l			d <sub>3</sub>	h <sub>1</sub>	h <sub>2</sub>
56	M 8	20	30	40	26,5	29	11
56	M 10	20	30	40	26,5	29	11
70	M 10	30			32,5	35	13
70	M 12	50			32,5	35	13

Bei der Gestaltung der Ergostyle-Sterngriffe (Geschmacksmuster) waren ergonomische Gesichtspunkte besonders wichtig. Mit möglichst wenig Kraftaufwand soll ein maximales Drehmoment erzielt werden können. Bei diesen Sterngriffen ruht die Handfläche des Bedienenden auf der leicht nach innen gewölbten Fläche, während die Finger auf natürliche Weise in die Griffmulden greifen. Hervorzuheben ist auch die geschlossene Form dieser Sterngriffe.

Die Verwendung von Sterngriff-Oberteilen in den verschiedenen Ergostyle-Farben bietet zusätzliche Gestaltungsmöglichkeiten.