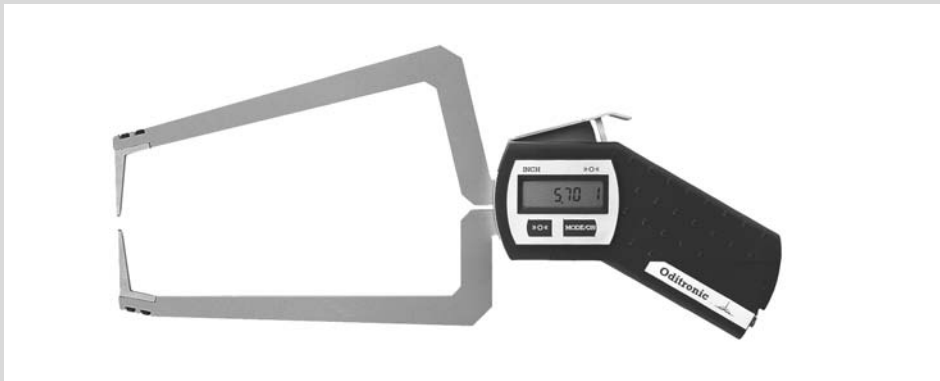


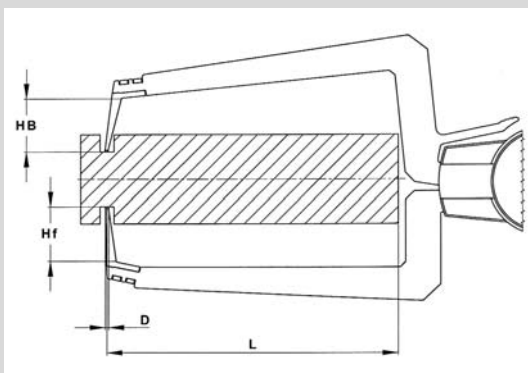
## Oditronic

Serie EOD 10..., EOD 20... zur Dicken- und Außenmessung



Technische Daten			EOD0512R	EOD1025	EOD1025T10	EOD2050	EOD2050R
Anwendungsbereich	Awb	mm	0,2-12,5	10-35	30-35	50-75	70-95
Meßbereich	Meb	mm	12,9	25	25	25	25
Ziffernschrittwert	Zw	mm	0,005	0,01	0,01	0,01	0,01
Abweichung im Meßbereich	f <sub>M</sub>	mm	±0,015	±0,03	±0,03	±0,03	±0,03
Wiederholbarkeit	f <sub>w</sub>	mm	0,02	0,03	0,03	0,01	0,03
Meßtiefe	L	mm	25	80	80	80	80
Meßkontaktformen	D	mm	K ø1,5 (8)	K ø1,5 (8)	T ø10 (10)	K ø2 (6)	K ø2 (14)
Meßkontakt-Länge (bewgl.)	Hb	mm	22	22	22	32	32
Meßkontakt-Länge (fest)	Hf	mm	1	22	15	32	1
Maximale Meßkraft	Fmin.	N	0,9	0,9	0,9	1,2	1,2
Maximale Meßkraft	Fmax.	N	1,5	1,5	1,5	2	2

Ger.-Typ mit Schneiden-MK | EOD0512RS (9) | EOD1025S (9) | EOD2050S (9) | EOD2050RS (13)  
Auf Wunsch im Holzkasten, Bestell-Nr. 1732/43



◀ **Nr. 80 100**

**Bestellbeispiel:**  
**80100.EOD1025**



### Leistungsmerkmale:

- schnelle, gesicherte Meßergebnisse
- Absolut-/Relativ-Meßprogramm [0-Preset]
- kabelunabhängig (Batteriebetrieb 3V Lithium)
- Datenschnittstelle RS 232, Mitutoyo
- mm/inch Umschaltung
- großes Display, 7 mm Ziffernhöhe
- Werkstatt geeignet

### Lieferumfang:

- Prüfzertifikat
- Bedienungsanleitung
- Batterie (Lithium 3V)
- Innensechskantschlüssel SW 2
- Standardverpackung Kartonage.

### Meßkontaktformen

