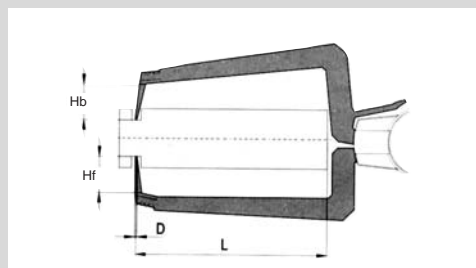


Außen-Messgerät OD10* und OD20*, Dicken-Messgerät / Außen-Messgerät



Oditest

Serie OD 10 ... und OD 20 ...
robuste, werkstaugliche Dicken-
und Außenmeßgeräte

Lieferumfang:

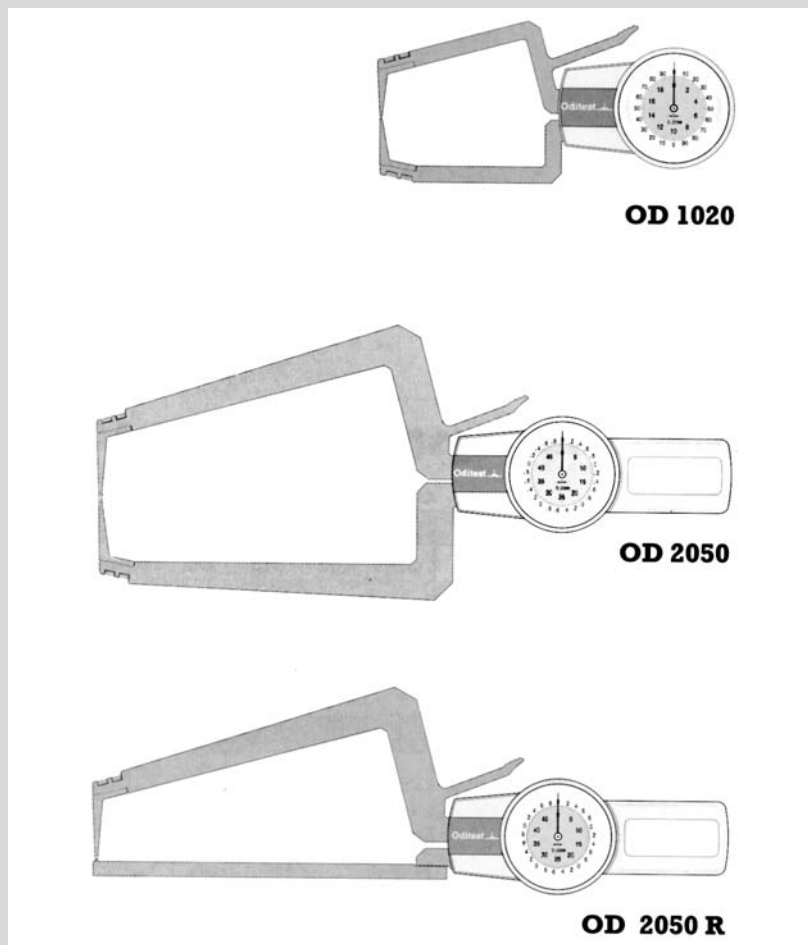
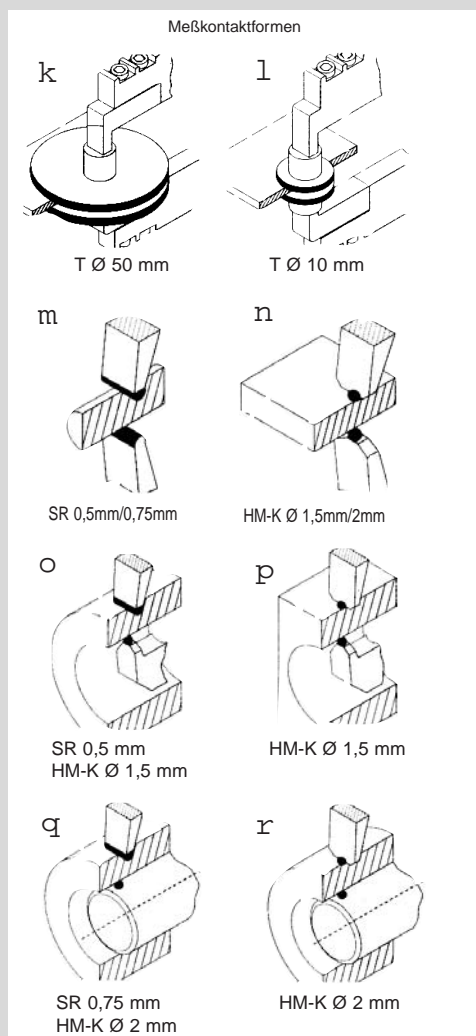
- Prüfzertifikat
- Bedienungsanleitung
- Standardverpackung stabile Kartonage



Nr. 80 100

Bestellbeispiel:

80100.OD1020



| Technische Daten | | OD1020* | OD1020R* | OD2050 | OD2050R |
|-----------------------------|-------------------|-------------|-------------|-------------|------------|
| Anwendungsbereich | Awb | mm 0-20 | mm 0-20 | mm 0-50 | mm 0-50 |
| Meßbereich | Meb | mm 20 | mm 20 | mm 50 | mm 50 |
| Skalenteilungswert | Skw | mm 0,01 | mm 0,01 | mm 0,05 | mm 0,05 |
| Abweichung im Meßbereich | f _M | mm ±0,03 | mm ±0,03 | mm ±0,05 | mm ±0,05 |
| Wiederholbarkeit | f _w | mm 0,01 | mm 0,01 | mm 0,025 | mm 0,025 |
| Meßtiefe | L | mm 80 | mm 80 | mm 170 | mm 170 |
| Meßkontaktformen | D | mm K Ø1,5 n | mm K Ø1,5 p | mm K Ø2 n | mm K Ø2 r |
| Meßkontakt-Länge (bewegl.) | Hb | mm 22 | mm 22 | mm 32 | mm 32 |
| Meßkontakt-Länge (fest) | Hf | mm 22 | mm 2,3 | mm 32 | mm 1 |
| Minimale Meßkraft | F _{min.} | N 0,9 | N 0,9 | N 1,2 | N 1,2 |
| Maximale Meßkraft | F _{max.} | N 1,5 | N 1,5 | N 1,8 | N 1,8 |
| Geräte-Typ mit Schneiden-MK | | OD1020S m | OD1020RS o | OD2050S m | OD2050RS q |
| ***Geräte-Typ mit Teller-MK | Ø10mm | OD1020T1 o1 | | OD2050T1 o1 | |
| ***Geräte-Typ mit Teller-MK | Ø50mm | | | OD2050T k | |

Leistungsmerkmale:

- Schutz- und Tropfwasser geschützt
- gedämpftes Laufwerk mit Stahlradenübertragung für größere Präzision und längere Lebensdauer
- Meßkontakte aus Hartmetall
- zwei einfach verstellbare Toleranzmarken
- übersichtliche, leicht ablesbare Skalen
- Absolutmeßgerät
- Bei OD 20...praktisch verstellbarer Haltegriff

*Auf Wunsch im Holzkasten, Nr. 1732/31

***) Die Angaben bezüglich der Meßabweichung gelten nicht für Geräte mit Tellern.