

**Pocotest**  
Serie **POCO** ...  
das handliche, universell einsetzbare  
Taschenmeßgerät



**Nr. 80 100**

**Bestellbeispiel:**

**80100.POCO2K**

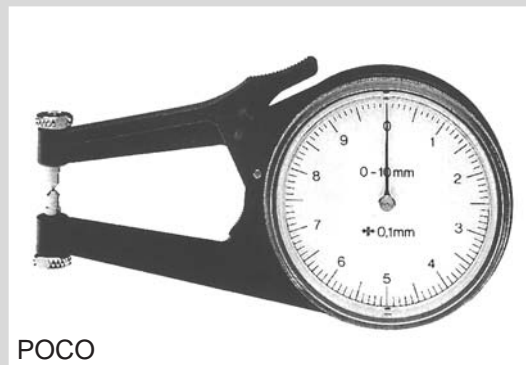
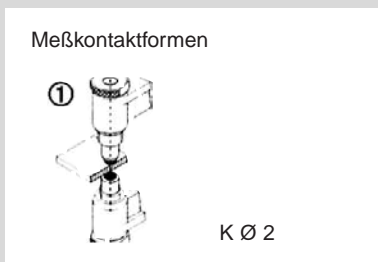


**Leistungsmerkmale:**

- Schmutz- und Tropfwasser geschützt
- gedämpftes Laufwerk mit Stahlfadenübertragung für größere Präzision und längere Lebensdauer
- Meßkontakte aus Hartmetall
- zwei einfach verstellbare Toleranzmarken
- übersichtliche, leicht ablesbare Skalen
- Absolutmeßgerät

**Lieferumfang:**

- Prüfzertifikat
- Bedienungsanleitung
- Kunststoffetui

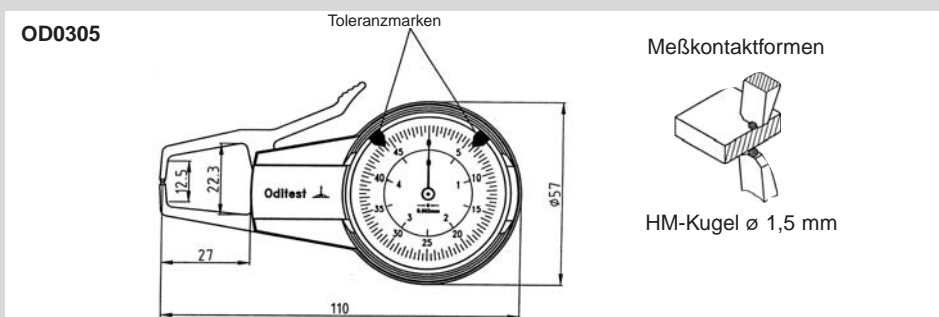


Technische Daten POCO 2K			
Anwendungsbereich	Awb	mm	0-10
Meßbereich	Meb	mm	10
Skalenteilungswert	Skw	mm	0,1
Abweichung im Meßbereich	$f_M$	mm	$\pm 0,1$
Wiederholbarkeit	$f_w$	mm	0,05
Meßtiefe	L	mm	36
Meßkontaktform	D	mm	K $\varnothing 2$ ①
Meßkontakt-Länge (bewegl.)	Hb	mm	5
Meßkontakt-Länge (fest)	Hf	mm	5
Minimale Meßkraft	Fmin.	N	0,3
Maximale Meßkraft	Fmax.	N	1,3

## Außenmessung • mechanisch

Technische Daten Oditest			OD 0305	OD 0710	OD 0710S	OD 0710R	OD 0710RS
Anwendungsbereich	Awb	mm	0 - 5	0 - 10	0 - 10	0 - 10	0 - 10
Gesamthub		mm	0 - 7.5	0 - 15.5	0 - 15,5	0 - 15,5	0 - 15,5
Skalenteilungswert	Skw	mm	0,005	0,01	0,01	0,01	0,01
Abweichung im Meßbereich	$f_M^*$	mm	0,01	0,02	0,02	0,02	0,02
Abweichung im Teilmeßbereich	$f_t^*$	mm	0,0075	0,015	0,02	0,015	0,015
Wiederholbarkeit	$f_w$	mm	0,0025	0,005	0,01	0,005	0,005
Meßtiefe	L	mm	28	57	59	59	59
Meßkontaktformen	D	mm	K 1,5	K 1,5	S R0,4	K 1,5	K 1,5
Meßkontaktlänge (bewegl.)	Hb	mm	7,5	8	8	8	8
Meßkontaktlänge (fest)	Hf	mm	7,5	8	8	0,9	0,9
Minimale Meßkraft $\pm F_{0,15}$	Fmin.	N	0,60	0,80	0,80	0,80	0,80
Maximale Meßkraft $\pm F_{0,15}$	Fmax.	N	1,30	1,30	1,30	1,30	1,30
Verpackung			1732/01	1732/01	1732/01	1732/01	1732/01

\*Fehlergrenze symmetrisch zur Nulllinie



**Nr. 80 100**

**Bestellbeispiel:**

**80100.OD0305**

<b>Serie</b>	<b>Oditest</b>	<b>zul. Abweichungen</b>			
Anwendungsbereich:	0-5 mm	im Meßbereich	$f_M = \pm 0.010$ mm	Meßkraft:	0.8 - 1.7N
Gesamthub:	0-7,5 mm	im Teilmeßbereich	$f_t = \pm 0.0075$ mm	Gerätengewicht:	120g
Skalenteilungswert:	0,005 mm	Wiederholbarkeit	$f_w = 0.0025$ mm	Bezugstemperatur:	20° C
				Betriebstemperatur:	10° C - 30° C
				Lagertemperatur:	-10° C - 50° C