

Pocotest
Serie **POCO ...**
das handliche, universell einsetzbare
Taschenmeßgerät

◀ **Nr. 80 100**

Bestellbeispiel:

80100.POCO2K

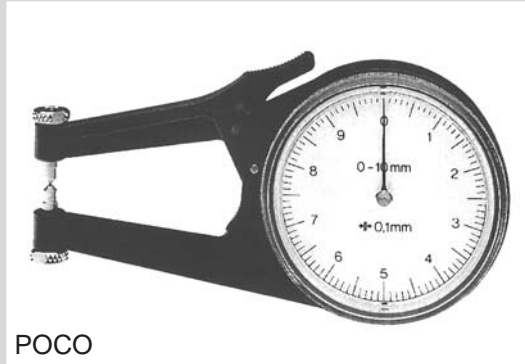
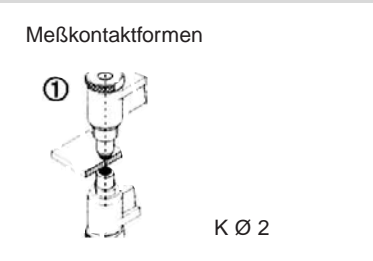


Leistungsmerkmale:

- Schutz- und Tropfwasser geschützt
- gedämpftes Laufwerk mit Stahlfadenübertragung für größere Präzision und längere Lebensdauer
- Meßkontakte aus Hartmetall
- zwei einfach verstellbare Toleranzmarken
- übersichtliche, leicht ablesbare Skalen
- Absolutmeßgerät

Lieferumfang:

- Prüfzertifikat
- Bedienungsanleitung
- Kunststoffetui

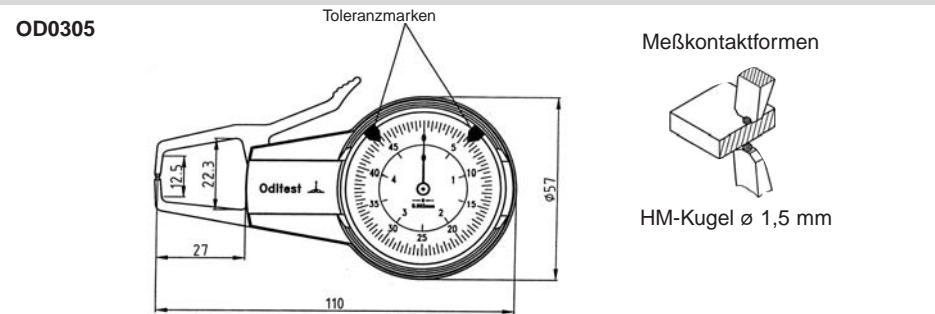


Technische Daten POCO 2K			
Anwendungsbereich	Awb	mm	0-10
Meßbereich	Meb	mm	10
Skalenteilungswert	Skw	mm	0,1
Abweichung im Meßbereich	f _M	mm	±0,1
Wiederholbarkeit	f _w	mm	0,05
Meßtiefe	L	mm	36
Meßkontaktform	D	mm	K Ø2 ①
Meßkontakt-Länge (bewegl.)	Hb	mm	5
Meßkontakt-Länge (fest)	Hf	mm	5
Minimale Meßkraft	Fmin.	N	0,3
Maximale Meßkraft	Fmax.	N	1,3

Außenmessung • mechanisch

Technische Daten Oditest			OD 0305	OD 0710	OD 0710S	OD 0710R	OD 0710RS
Anwendungsbereich	Awb	mm	0 - 5	0 - 10	0 - 10	0 - 10	0 - 10
Gesamthub		mm	0 - 7,5	0 - 15,5	0 - 15,5	0 - 15,5	0 - 15,5
Skalenteilungswert	Skw	mm	0,005	0,01	0,01	0,01	0,01
Abweichung im Meßbereich	f _M *)	mm	0,01	0,02	0,02	0,02	0,02
Abweichung im Teilmeßbereich	f _t *)	mm	0,0075	0,015	0,02	0,015	0,015
Wiederholbarkeit	f _w	mm	0,0025	0,005	0,01	0,005	0,005
Meßtiefe	L	mm	28	57	59	59	59
Meßkontaktformen	D	mm	K 1,5	K 1,5	S R0,4	K 1,5	K 1,5
Meßkontaktlänge (bewegl.)	Hb	mm	7,5	8	8	8	8
Meßkontaktlänge (fest)	Hf	mm	7,5	8	8	0,9	0,9
Minimale Meßkraft ± F0,15	Fmin.	N	0,60	0,80	0,80	0,80	0,80
Maximale Meßkraft ± F0,15	Fmax.	N	1,30	1,30	1,30	1,30	1,30
Verpackung			1732/01	1732/01	1732/01	1732/01	1732/01

*Fehlergrenze symmetrisch zur Nulllinie



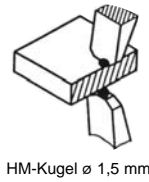
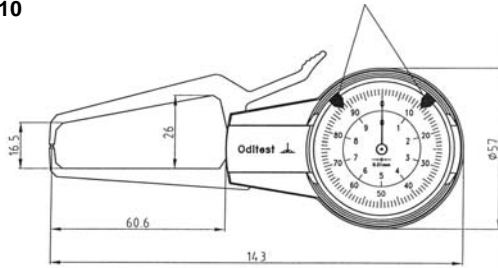
◀ **Nr. 80 100**

Bestellbeispiel:

80100.OD0305

Serie	Oditest	zul. Abweichungen	Meßkraft:	Bezugstemperatur:
Anwendungsbereich:	0-5 mm	im Meßbereich	0.8 - 1.7N	20° C
Gesamthub:	0-7,5 mm	im Teilmeßbereich	Gerätengewicht:	120g
Skalenteilungswert:	0,005 mm	Wiederholbarkeit		10° C - 30° C
		f _M = ±0.010 mm		-10° C - 50° C
		f _t = ±0.0075 mm		
		f _w = 0.0025 mm		

OD0710



HM-Kugel \varnothing 1,5 mm



Nr. 80 100

Bestellbeispiel:

80100.OD0710

Serie Oditest
Anwendungsbereich: 0-10 mm
Gesamthub: 0-15,5 mm
Skalenteilungswert: 0,01 mm

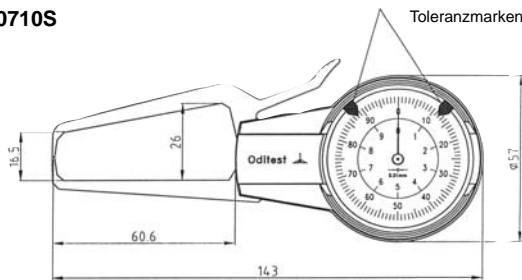
zul. Abweichungen
im Meßbereich
im Teilmeßbereich
Wiederholbarkeit

$f_M = \pm 0,020$ mm
 $f_t = \pm 0,015$ mm
 $f_W = 0,005$ mm

Meßkraft: 0,8 - 1,3N
Gerätgewicht: 140g

Bezugstemperatur: 20°C
Betriebstemperatur: 10°C - 30°C
Lagertemperatur: -10°C - 50°C

OD0710S



Meßkontaktformen



Schneide R = 0,4 mm



Nr. 80 100

Bestellbeispiel:

80100.OD0710S

Serie Oditest
Anwendungsbereich: 0-10 mm
Gesamthub: 0-15,5 mm
Skalenteilungswert: 0,01 mm

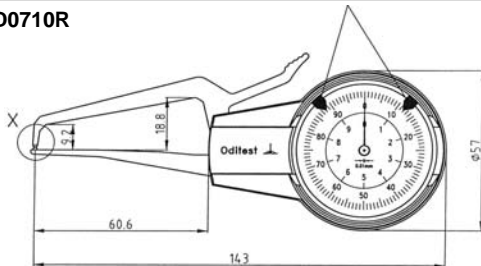
zul. Abweichungen
im Meßbereich
im Teilmeßbereich
Wiederholbarkeit

$f_M = \pm 0,020$ mm
 $f_t = \pm 0,02$ mm
 $f_W = 0,01$ mm

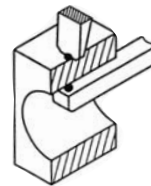
Meßkraft: 0,8 - 1,3N
Gerätgewicht: 140g

Bezugstemperatur: 20°C
Betriebstemperatur: 10°C - 30°C
Lagertemperatur: -10°C - 50°C

OD0710R

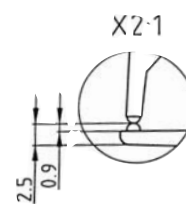


HM-Kugel \varnothing 1,5 mm



HM-Kugel \varnothing 1,5 mm

Meßkontaktformen



Nr. 80 100

Bestellbeispiel:

80100.OD0710R

Serie Oditest
Anwendungsbereich: 0-10 mm
Gesamthub: 0-15,5 mm
Skalenteilungswert: 0,01 mm

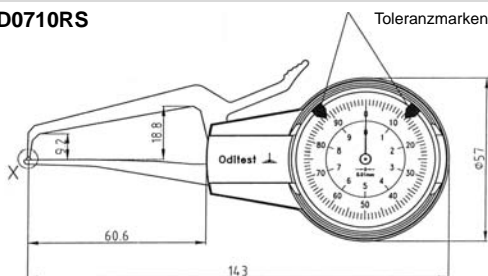
zul. Abweichungen
im Meßbereich
im Teilmeßbereich
Wiederholbarkeit

$f_M = \pm 0,020$ mm
 $f_t = \pm 0,015$ mm
 $f_W = 0,005$ mm

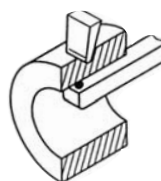
Meßkraft: 0,8 - 1,3N
Gerätgewicht: 140g

Bezugstemperatur: 20°C
Betriebstemperatur: 10°C - 30°C
Lagertemperatur: -10°C - 50°C

OD0710RS

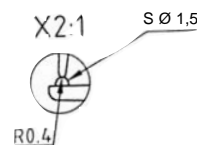


Schneide R = 0,4 mm



HM-Kugel \varnothing 1,5 mm

Meßkontaktformen



Nr. 80 100

Bestellbeispiel:

80100.OD0710RS

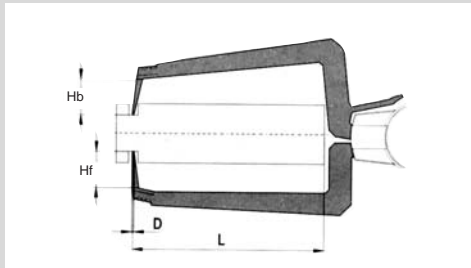
Serie Oditest
Anwendungsbereich: 0-10 mm
Gesamthub: 0-15,5 mm
Skalenteilungswert: 0,01 mm

zul. Abweichungen
im Meßbereich
im Teilmeßbereich
Wiederholbarkeit

$f_M = \pm 0,020$ mm
 $f_t = \pm 0,015$ mm
 $f_W = 0,005$ mm

Meßkraft: 0,8 - 1,3N
Gerätgewicht: 140g

Bezugstemperatur: 20°C
Betriebstemperatur: 10°C - 30°C
Lagertemperatur: -10°C - 50°C



Oditest

Serie **OD 10 ...** und **OD 20 ...**
robuste, werkstaugliche Dicken-
und Außenmeßgeräte



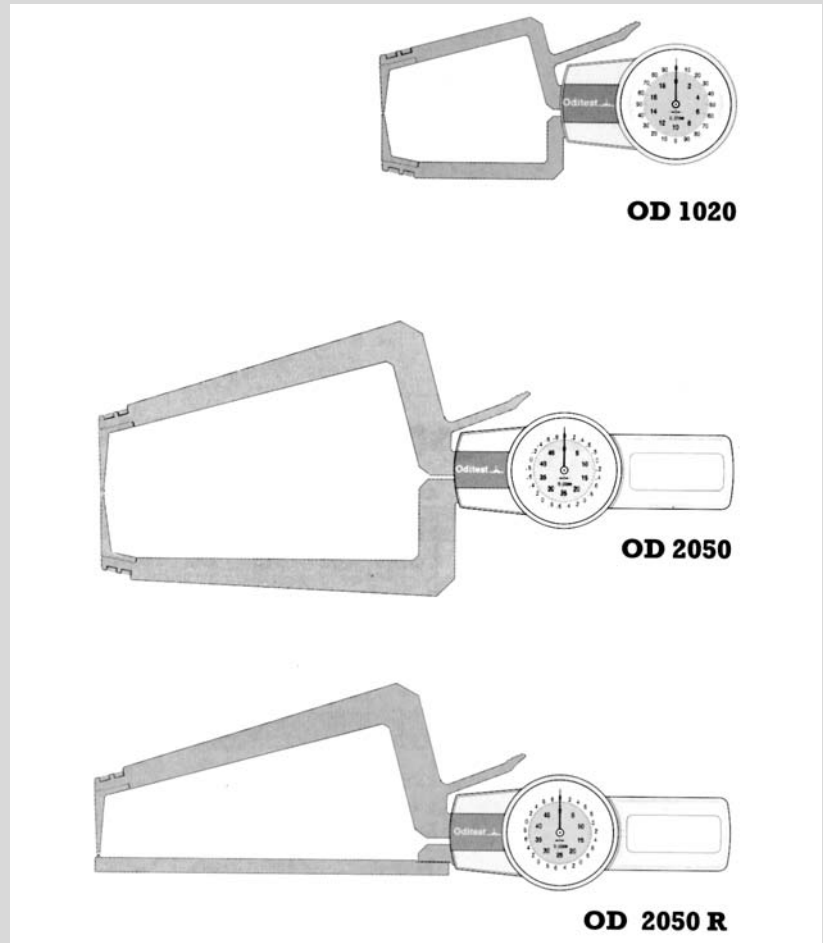
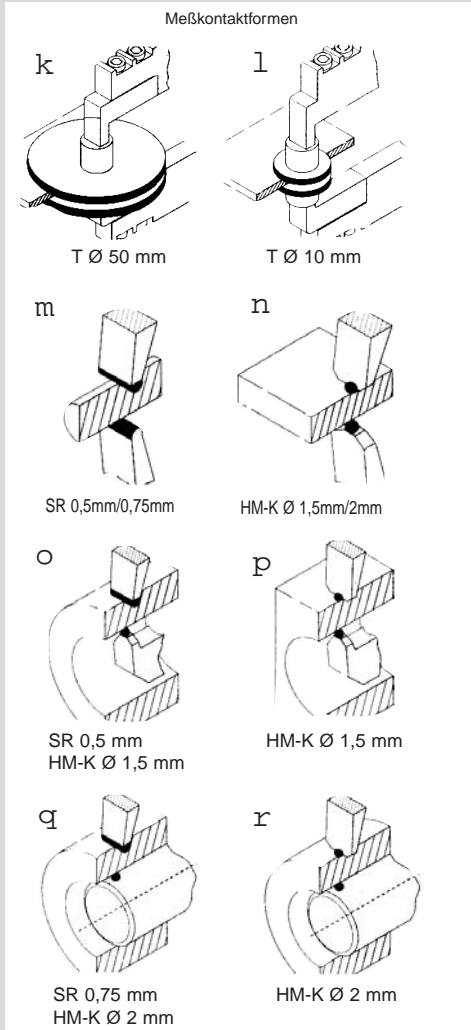
Nr. 80 100

Bestellbeispiel:

80100.OD1020

Lieferumfang:

- Prüfzertifikat
- Bedienungsanleitung
- Standardverpackung stabile Kartonage



Technische Daten		OD1020*	OD1020R*	OD2050	OD2050R
Anwendungsbereich	Awb	mm 0-20	mm 0-20	mm 0-50	mm 0-50
Meßbereich	Meb	mm 20	mm 20	mm 50	mm 50
Skalenteilungswert	Skw	mm 0,01	mm 0,01	mm 0,05	mm 0,05
Abweichung im Meßbereich	f _M	mm ±0,03	mm ±0,03	mm ±0,05	mm ±0,05
Wiederholbarkeit	f _w	mm 0,01	mm 0,01	mm 0,025	mm 0,025
Meßtiefe	L	mm 80	mm 80	mm 170	mm 170
Meßkontaktformen	D	mm K Ø1,5 n	mm K Ø1,5 p	mm K Ø2 n	mm K Ø2 r
Meßkontakt-Länge (bewegl.)	Hb	mm 22	mm 22	mm 32	mm 32
Meßkontakt-Länge (fest)	Hf	mm 22	mm 2,3	mm 32	mm 1
Minimale Meßkraft	F _{min.}	N 0,9	N 0,9	N 1,2	N 1,2
Maximale Meßkraft	F _{max.}	N 1,5	N 1,5	N 1,8	N 1,8
Geräte-Typ mit Schneiden-MK		OD1020S m	OD1020RS o	OD2050S m	OD2050RS q
***Geräte-Typ mit Teller-MK	Ø10mm	OD1020T1 o1		OD2050T1 o1	
***Geräte-Typ mit Teller-MK	Ø50mm			OD2050T k	

Leistungsmerkmale:

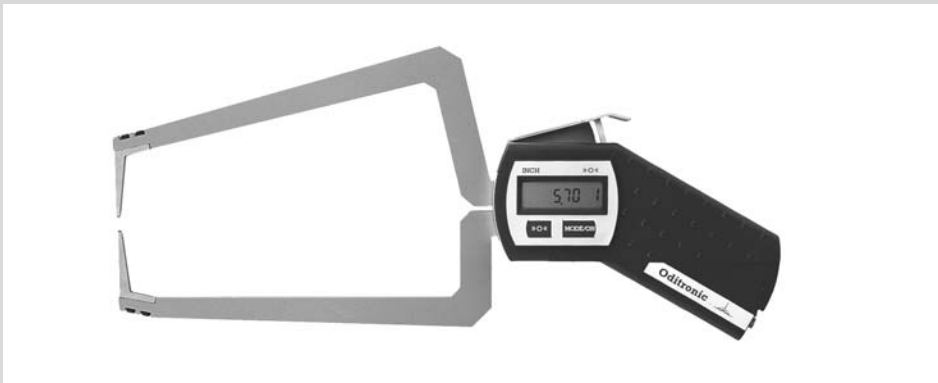
- Schutz- und Tropfwasser geschützt
- gedämpftes Laufwerk mit Stahlradenübertragung für größere Präzision und längere Lebensdauer
- Meßkontakte aus Hartmetall
- zwei einfach verstellbare Toleranzmarken
- übersichtliche, leicht ablesbare Skalen
- Absolutmeßgerät
- Bei OD 20...praktisch verstellbarer Haltegriff

*Auf Wunsch im Holzkasten, Nr. 1732/31

***) Die Angaben bezüglich der Meßabweichung gelten nicht für Geräte mit Tellern.

Oditronic

Serie EOD 10..., EOD 20... zur Dicken- und Außenmessung



◀ **Nr. 80 100**

Bestellbeispiel:

80100.EOD1025



Leistungsmerkmale:

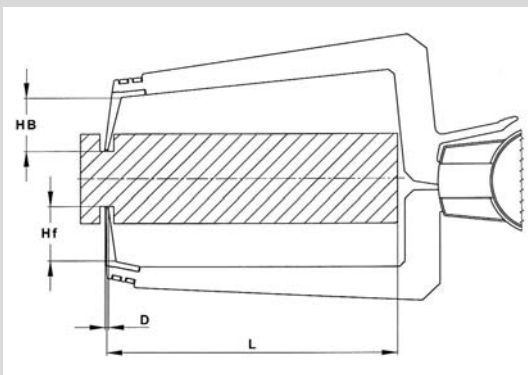
- schnelle, gesicherte Meßergebnisse
- Absolut-/Relativ-Meßprogramm [0-Preset]
- kabelunabhängig (Batteriebetrieb 3V Lithium)
- Datenschnittstelle RS 232, Mitutoyo
- mm/inch Umschaltung
- großes Display, 7 mm Ziffernhöhe
- Werkstatt geeignet

Lieferumfang:

- Prüfzertifikat
- Bedienungsanleitung
- Batterie (Lithium 3V)
- Innensechskantschlüssel SW 2
- Standardverpackung Kartonage

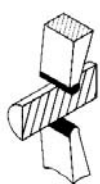
Technische Daten			EOD0512R	EOD1025	EOD1025T10	EOD2050	EOD2050R
Anwendungsbereich	Awb	mm	0,2-12,5	10-35	30-35	50-75	70-95
Meßbereich	Meb	mm	12,9	25	25	25	25
Zifferschnittwert	Zw	mm	0,005	0,01	0,01	0,01	0,01
Abweichung im Meßbereich	f_M	mm	$\pm 0,015$	$\pm 0,03$	$\pm 0,03$	$\pm 0,03$	$\pm 0,03$
Wiederholbarkeit	f_W	mm	0,02	0,03	0,03	0,01	0,03
Meßtiefe	L	mm	25	80	80	80	80
Meßkontaktformen	D	mm	K $\varnothing 1,5$ [Ⓢ]	K $\varnothing 1,5$ [Ⓢ]	T $\varnothing 10$ [Ⓢ]	K $\varnothing 2$ [Ⓢ]	K $\varnothing 2$ [Ⓢ]
Meßkontakt-Länge (bewgl.)	Hb	mm	22	22	22	32	32
Meßkontakt-Länge (fest)	Hf	mm	1	22	15	32	1
Maximale Meßkraft	Fmin.	N	0,9	0,9	0,9	1,2	1,2
Maximale Meßkraft	Fmax.	N	1,5	1,5	1,5	2	2

Ger.-Typ mit Schneiden-MK EOD0512RS [Ⓢ] EOD1025S [Ⓢ] EOD2050S [Ⓢ] EOD2050RS [Ⓢ]
 Auf Wunsch im Holzkasten, Bestell-Nr. 1732/43



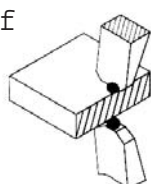
Meßkontaktformen

e



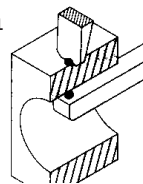
SR 0,5 mm
SR 0,75 mm

f



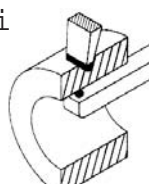
HM-K $\varnothing 1,5$ mm
HM-K $\varnothing 2$ mm

h



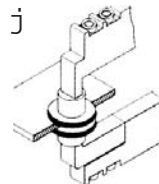
HM-K $\varnothing 1,5$ mm

i



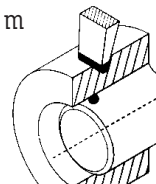
HM-K $\varnothing 1,5$ mm
SR 0,4 mm

j



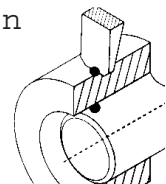
T $\varnothing 10$ mm

m



HM-K $\varnothing 2$ mm
SR 0,75 mm

n



HM-K $\varnothing 2$ mm