

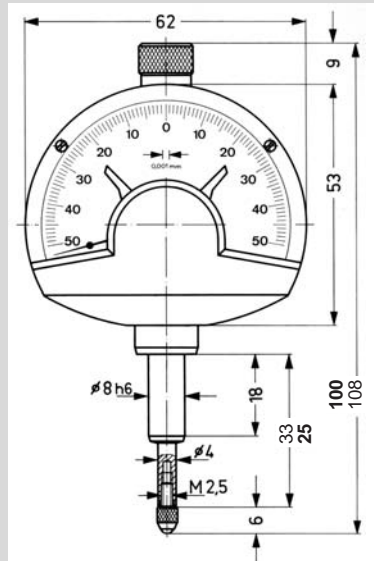
# Fein-Anzeiger-Messuhr, Skalenteilung 0,001 mm, Meßspanne $\pm 0,05$ mm



Alle Feinzeiger COMPIKA werden mit einer Schutzhülse geliefert. Diese verhindert das unbeabsichtigte Verdrehen der Feineinstellung.

## Feinzeiger COMPIKA 1001

|                    |               |
|--------------------|---------------|
| Skalenteilungswert | 0,001 mm      |
| Meßspanne          | $\pm 0,05$ mm |
| Freihub            | 3,0 mm        |



**Nr. 80 100**

**Bestellbeispiel:**

**80100.1001**

Die schwarz gedruckten Maßangaben in der obigen Maßzeichnung stellen die katalogmäßige Ausführung dar. Die Anschlußmaße sind konstruktiv so festgelegt, daß z.B. in Lehren und Vorrichtungen die Austauschbarkeit gegenüber Meßuhren gewährleistet ist.

Die **fett** gedruckten Längenmaße gelten für Feinzeiger mit verkürztem Meßbolzen, die wir auf Verlangen ohne Mehrpreisberechnung liefern. Diese Kurzausführung paßt auf die meisten am Markt befindlichen Innenfeinmeßgeräte, sowie auf andere Meßvorrichtungen. Wird die **Kurzausführung** benötigt, ist zusätzlich zur Typenbezeichnung der Kennbuchstabe "B" anzugeben, z.B. "Feinzeiger COMPIKA 1001 B."