



T 130
Stückzähler mit Haltering

Handstückzähler Kunststoffausführung

Zählweise	Bei jedem Tastendruck addiert das Zählwerk 1 Zahl
Anzeige	4-stellig, 9999
Ziffernhöhe	4,5 mm
Antrieb	durch Taste
Nullstellung	Drehnullstellung durch festen Rändelknopf (rechts)
Gehäuse	Kunststoff
Farbe	wahlweise gelb, rot, grau
Gewicht	35 g
Abmessungen	Gehäuse Ø 47 mm Grundplatte Ø 65 mm
Sonderausführungen	mit Firmennamen oder Firmenzeichen nach Kunden-Angaben

◀ **Nr. 80 200**

Bestellbeispiel:

80200.T130gelb

Anwendung:
Zur Personenzählung in Kinos, auf Sportplätzen, an Skiliften usw.
Zur Stückzählung bei der Inventur, in der Produktion, bei Verkehrszählungen.

Auch lieferbar:
Stückzähler für Wandbefestigung
Stückzähler für Tischbefestigung



T 127
Stückzähler mit Tasthebel

Stückzähler mit Tasthebel Kunststoffausführung

Anzeige	4 - stellig, 9999
Tasthebel	nur auf rechter Seite
Ziffern	4,5 mm hoch,
Nullstellung	Drehnullstellung durch Rändelknopf
Gewicht	90 g
Abmessungen	Grundplatte 40 x 46 mm Gehäuse 40 x 29 mm Höhe 27,5 mm
Hubrichtung	001 002

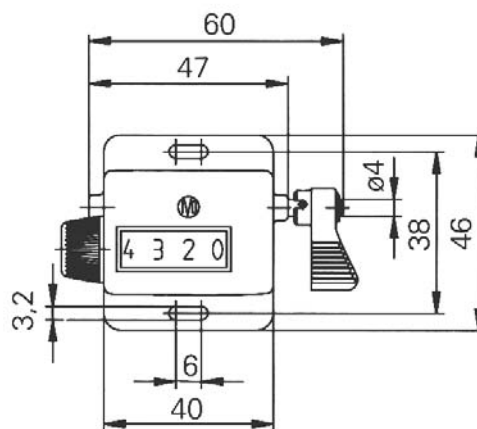
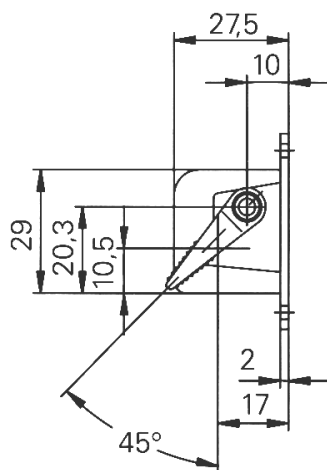
◀ **Nr. 80 200**

Bestellbeispiel:

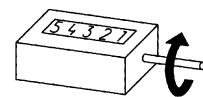
80200.T127.001

Vom Beschauer weg 001

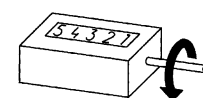
T 127



Drehrichtung
Drehnullstellung links



Vom Beschauer weg 001



Auf Beschauer zu 002