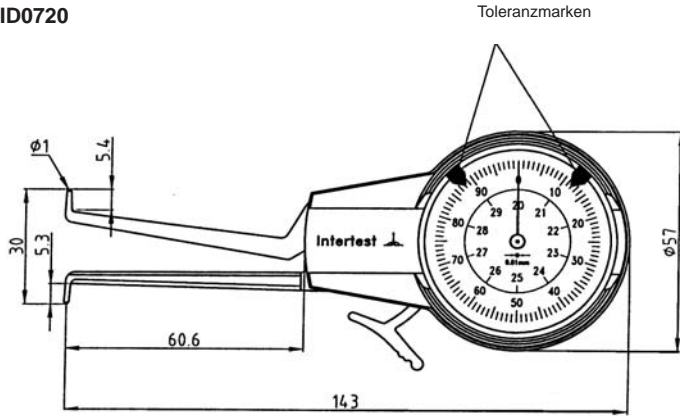
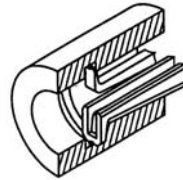


Innen-Messgerät ID0720, Skalen-Teilungswert 0,01 mm, Anwendungsbereich 20-30mm

ID0720



Meßkontaktformen



HM-Kugel ø 10 mm



Nr. 80 100

Bestellbeispiel:

80100.ID0720

Serie

Interfest

zul. Abweichungen

Anwendungsbereich: 20-30 mm

im Meßbereich

$f_M = \pm 0.020 \text{ mm}$

Meßkraft: 0.8 - 1.3N

Bezugstemperatur: 20° C

Gesamthub: 14.5-30.5 mm

im Teilmeßbereich

$f_t = \pm 0.015 \text{ mm}$

Gerätgewicht: 140g

Betriebstemperatur: 10° C - 30° C

Skalenteilungswert: 0.01 mm

Wiederholbarkeit

$f_W = 0.005 \text{ mm}$

Lagertemperatur: -10° C - 50° C