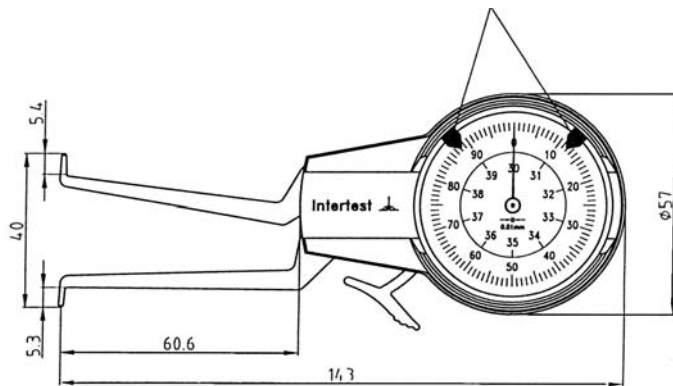


Innen-Messgerät ID0730, Skalen-Teilungswert 0,01 mm, Anwendungsbereich 30-40 mm

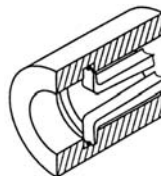
LESCH
HORN

ID0730

Toleranzmarken



Meßkontaktformen



HM-Kugel \varnothing 10 mm



Nr. 80 100

Bestellbeispiel:

80100.ID0730



Serie

Interrest

zul. Abweichungen

Anwendungsbereich: 30-40 mm
Gesamthub: 24.5-40.5 mm
Skalenteilungswert: 0.01 mm

im Meßbereich $f_M = \pm 0.020$ mm
im Teilmeßbereich $f_t = \pm 0.015$ mm
Wiederholbarkeit $f_w = 0.005$ mm

Meßkraft: 0.8 - 1.3N
Gerätgewicht: 140g

Bezugstemperatur: 20°C
Betriebstemperatur: 10°C - 30°C
Lagertemperatur: -10°C - 50°C