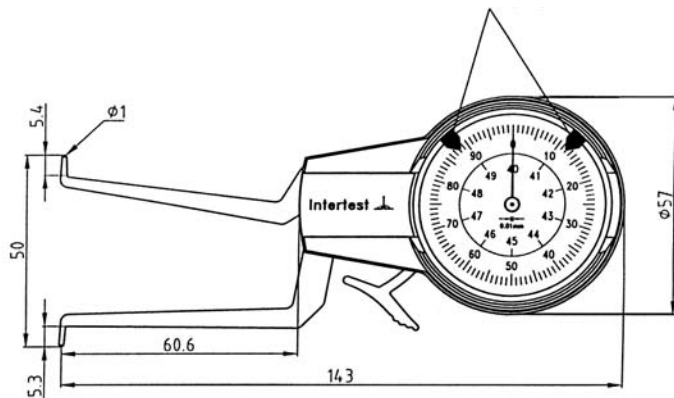


# Innen-Messgerät ID0740, Skalen-Teilungswert 0,01 mm, Anwendungsbereich 40-50 mm

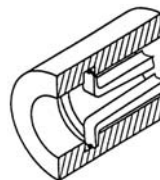
LESCH  
HORN

ID0740

Toleranzmarken



Meßkontaktformen



HM-Kugel  $\varnothing$  10 mm



**Nr. 80 100**

**Bestellbeispiel:**

**80100.ID0740**

Serie

Anwendungsbereich: 40-50 mm  
Gesamthub: 34.5-50.5 mm  
Skalenteilungswert: 0.01 mm

Intertest

zul. Abweichungen

im Meßbereich  $f_M = \pm 0.020$  mm  
im Teilmeßbereich  $f_t = \pm 0.015$  mm  
Wiederholbarkeit  $f_W = 0.005$  mm

Meßkraft: 0.8 - 1.3N  
Gerätgewicht: 140g

Bezugstemperatur: 20°C  
Betriebstemperatur: 10°C - 30°C  
Lagertemperatur: -10°C - 50°C