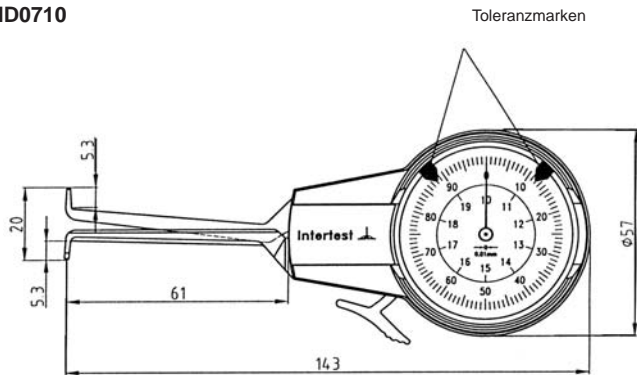


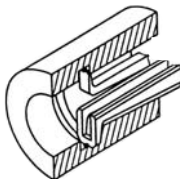
# Innen-Messgeräte ID0710, Skalen-Teilungswert 0,01 mm, Anwendungsbereich 10-20 mm

ID0710



Toleranzmarken

Meßkontaktformen



HM-Kugel Ø 1,0 mm



**Nr. 80 100**

**Bestellbeispiel:**

**80100.ID0710**



Serie

Anwendungsbereich: 10-20 mm  
Gesamthub: 9.5-20.5 mm  
Skalenteilungswert: 0.01 mm

Interrest

zul. Abweichungen

im Meßbereich  $f_M = \pm 0.020$  mm  
im Teilmeßbereich  $f_t = \pm 0.015$  mm  
Wiederholbarkeit  $f_w = 0.005$  mm

Meßkraft: 0.8 - 1.3N  
Gerätegewicht: 140g

Bezugstemperatur: 20° C  
Betriebstemperatur: 10° C - 30° C  
Lagertemperatur: -10° C - 50° C