

## Meßeinsätze (M 1:1)

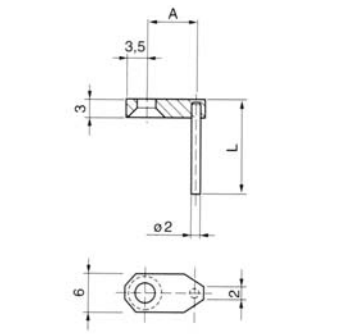
Zum Klemmen an Taststangenverlängerungen oder an Einschraubschäfte mit  $\varnothing 4$  mm - plan



**Nr. 80 100**

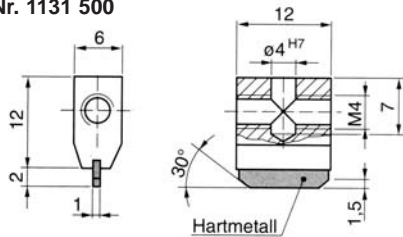
**Bestellbeispiel:**

**80100.1131500**

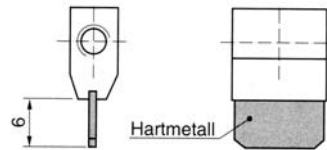


A	L	Nr.
5	8	1131 10 08
5	12	1131 10 12
5	16	1131 10 16
10	8	1131 11 08
10	12	1131 11 12
10	16	1131 11 16
15	8	1131 12 08
15	12	1131 12 12
15	16	1131 12 16

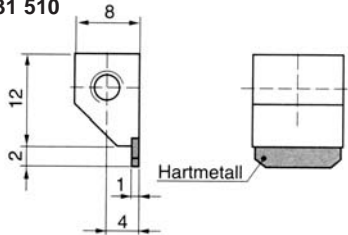
**Nr. 1131 500**



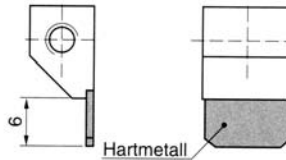
**Nr. 1131 501**



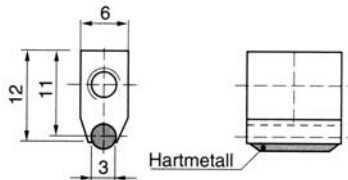
**Nr. 1131 510**



**Nr. 1131 511**



**Nr. 1131 520**



**Nr. 1131 530**

