

Meßuhren

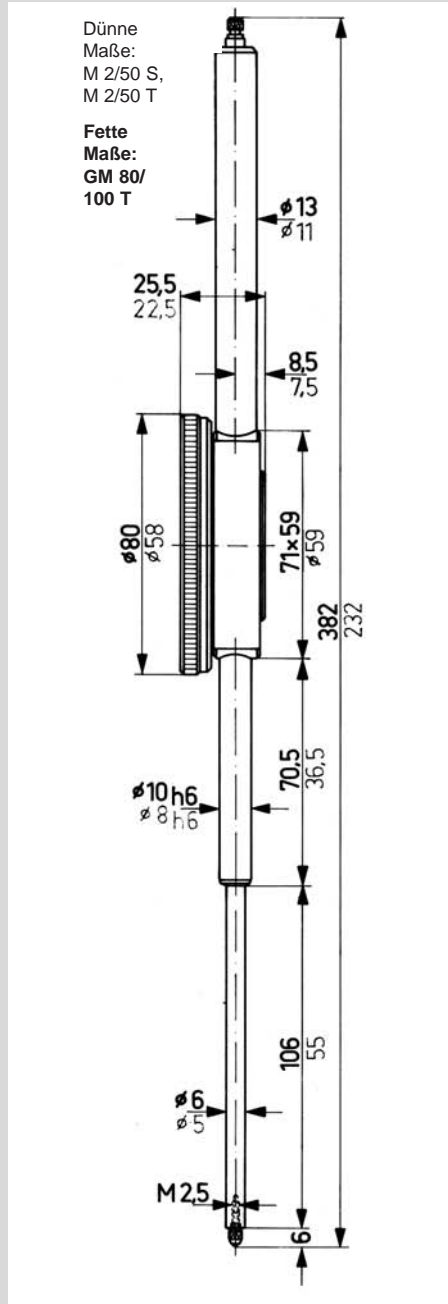


M 2/50 T



GM 80/100 T

M 2/50 T + M 2/80 T



Meßuhr GM 80/100 T

Skalenteilungswert	0,01 mm
Meßspanne	100 mm
1 Umdrehung d. gr. Zeigers	1 mm
Außenring-Ø	80 mm
Einspannschaft-Ø	10 h 6
Meßbolzen-Ø	6 mm

Meßuhr GM 80 S mit Stoßschutz

Skalenteilungswert	0,01 mm
Meßspanne	10 mm
1 Zeigerumdrehung	1 mm
Außenring-Ø	80 mm
Einspannschaft-Ø	8 h 6
Genauigkeit	DIN 878-A
Teilstrichentfernung	2,2 mm
Strichskale	drehbar
Meßbolzen	nichtrostender Stahl
Meßeinsatz	auswechselbar

◀ Nr. 80 100

Bestellbeispiel:  
80100.M2/50T

Meßuhren M 2/50 T

Skalenteilungswert	0,01 mm
Meßspanne	50 mm
1 Umdrehung d. gr. Zeigers	1 mm
Außenring-Ø	58 mm
Einspannschaft-Ø	8 h 6

Meßuhren M 2/80 T

Skalenteilungswert	0,01 mm
Meßspanne	80 mm
1 Umdrehung d. gr. Zeigers	1 mm
Außenring-Ø	58 mm
Einspannschaft-Ø	8 h 6



GM 80 S