

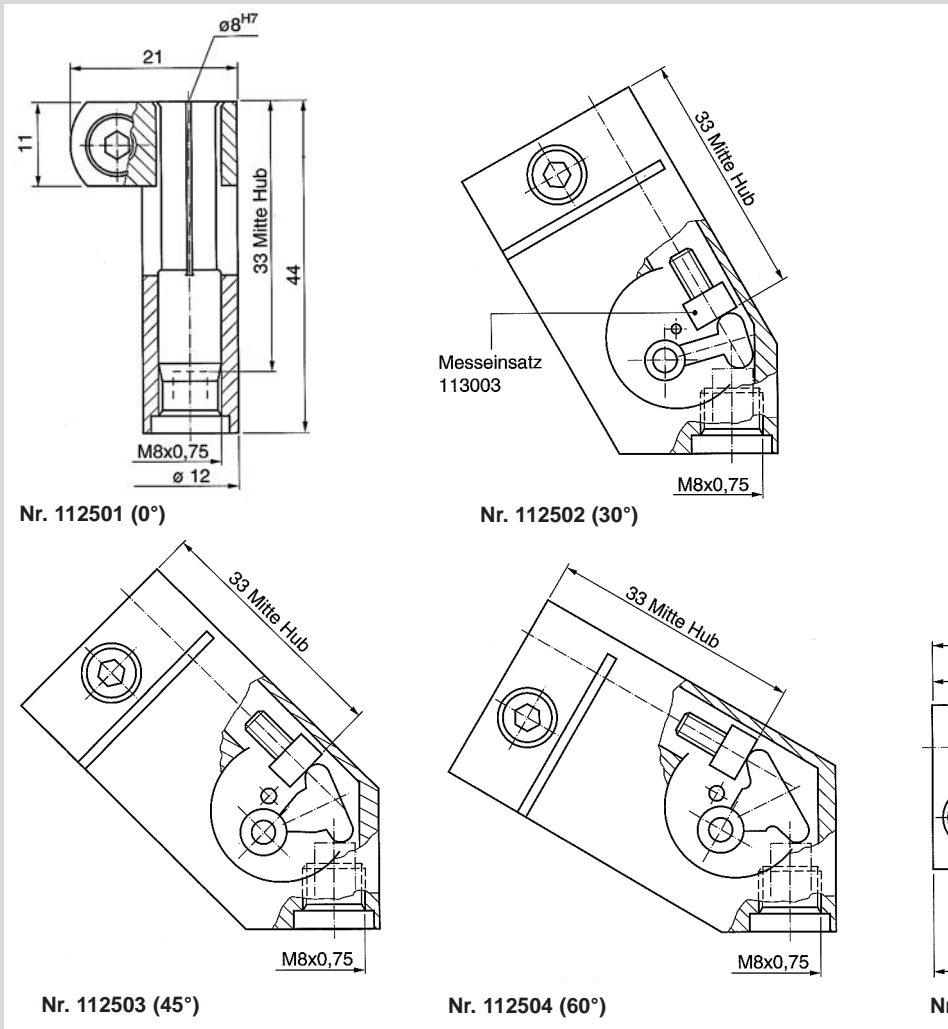
## Meßverlängerungen und Meßumlenker der Baureihe 1125 - Hub 10 mm (M 1:1)

**Verlängerungs- und Umlenkköpfe mit planem Meßfuß**  
**Eintauchtiefe 33 mm - Baureihe 1125**

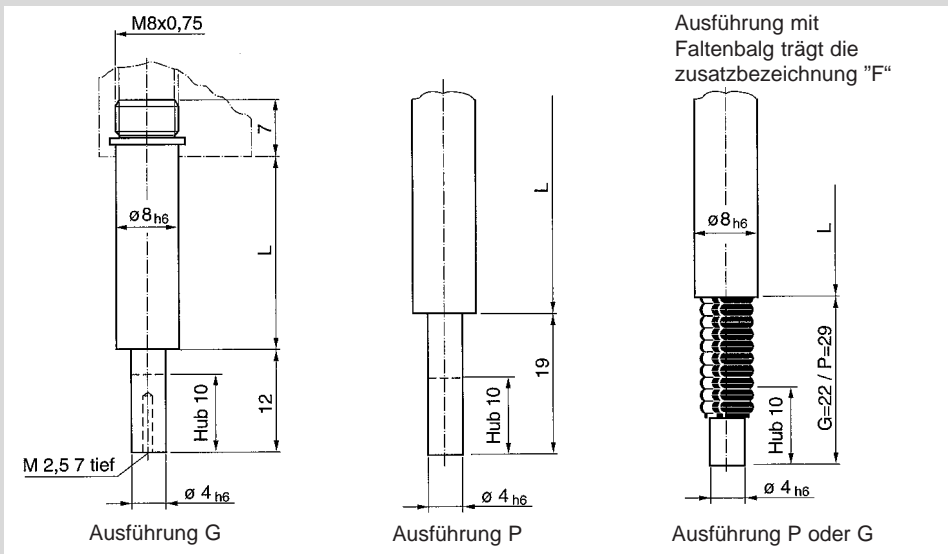
Diese Baureihe eignet sich für Meßuhren und Induktivtaster. Bei Umlenkköpfen wird der plane Meßeinsatz mitgeliefert. Die Klemmschraube kann von beiden Seiten eingesetzt werden. Die Köpfe sind kompatibel mit den Einschraubschäften der Baureihe 1128.

◀ **Nr. 80 100**

**Bestellbeispiel:**  
**80100.112501**



### Einschraubschäfte der Baureihe 1128



Schaftlänge L	Nr.
Taststange mit Gewinde	
25	G 025
50	G 050
75	G 075
100	G 100
125	G 125
150	G 150
175	G 175
200	G 200
Taststange plan	
25	P 025
50	P 050
75	P 075
100	P 100
125	P 125
150	P 150
175	P 175
200	P 200