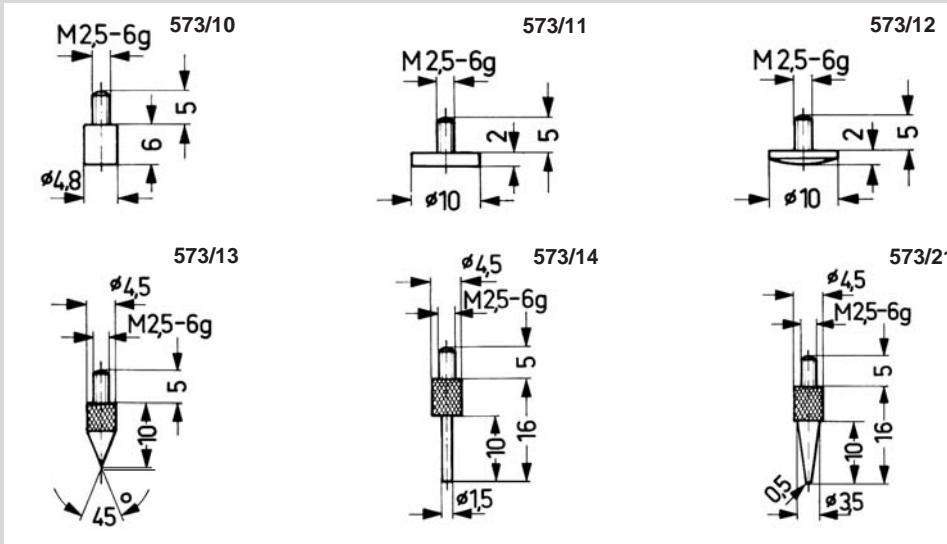


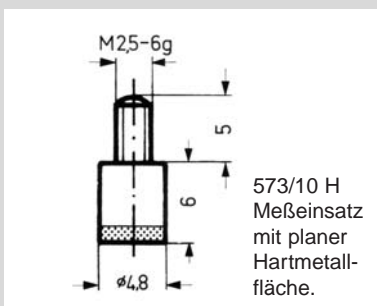
Meßeinsätze für Meßuhren



◀ **Nr. 80 100**

Bestellbeispiel:
80100.573/10

mit Hartmetallbestückung

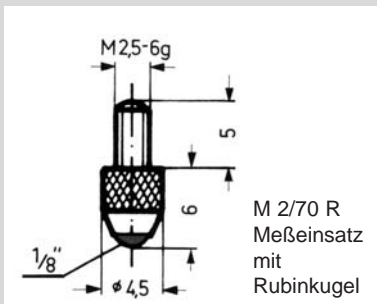


◀ **Nr. 80 100**

Bestellbeispiel:
80100.M2/70H

Typenbezeichnung	Anmerkung
M 2/70 H	6 mm lang, kugelig
573/10 H	4,8 mm Ø, plan
573/11 H	10 mm Ø, plan

mit Rubin- oder Saphirkugeln



◀ **Nr. 80 100**

Bestellbeispiel:
80100.M2/70R

Typenbezeichnung	Anmerkung
M 2/70 R	6 mm lang, mit Rubinkugel