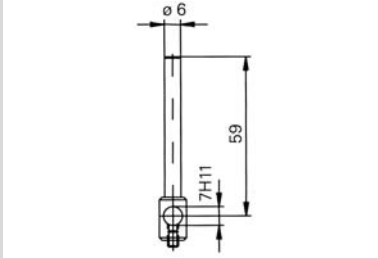


Hub-, Meter-, Umdrehungszähler mit Drucknullstellung



Hebel für Hubzähler H 410

Gemeinsame technische Daten	
Anzeige	5-stellig, 99 999
Ziffern	ca. 7 mm hoch, weiß auf schwarz
Nullstellung	Drucknullstellung durch Hebel links- oder rechtsseitig umsteckbar
Antriebswelle	H 410, M 410, U 410. Beidseitig vorstehend, Ø 7 mm
Gehäusewerkstoff	Kunststoff, grau
Grundplatte	Stahl 2,5 mm dick, verzinkt
Umgebungstemperatur	0 ... + 60° C
Gewicht	380 g

◀ **Nr. 80 200**

Bestellbeispiel:
80200.M410.010 □ □ □ □



H 410, Hubzähler

H 410 Hubzähler	
Zählweise	In einer anzugebenden Drehrichtung addierend 1 Hub = 1 Zahl
Hubbewegung	Min. 38°, max. 60°
Hubhebel	Auf der Antriebswelle beliebig verstellbar. Der Hubhebel geht selbsttätig in die Grundstellung zurück
Beanspruchung	Max. 500 Hube / min.



M 410, Meterzähler
auch mit Scharnierplatte lieferbar

M 410 Meterzähler	
Zählweise	In einer anzugebenden Drehrichtung addierend bei Rückwärtsdrehung subtrahierend
Meßbereich	9999,9 m
Beanspruchung	Mit Meßrad 50 cm max. 200 m/min. Ohne Meßrad max. 3000 Zahlen /min.

Bestellbezeichnung M 410

A	Gehäuse grau, Befestigung seitlich
B	Gehäuse grau, mit Scharnierplatte
02	1 Umdrehung = 10 Zahlen
03	2 Umdrehung = 10 Zahlen
04	5 Umdrehung = 10 Zahlen
06	5 Umdrehung = 100 Zahlen
07	2 Umdrehung = 100 Zahlen
08	1 Umdrehung = 1,-FEET
C	Drehrichtung I, Anz. 9 999,9 m
D	Drehrichtung II, Anz. 9 999,9 m
E	Drehrichtung I, Anz. 999,99 m/cm
F	Drehrichtung II, Anz. 999,99 m/cm
G	Drehrichtung I, Anz. 9 999,95 m/cm
H	Drehrichtung II, Anz. 9 999,95 m/cm
L	Drehrichtung I, Anz. 9 999,11 FEET
M	Drehrichtung II, Anz. 9 999,11 FEET

Meterzähler M 410.010 ...



U 410, Umdrehungszähler

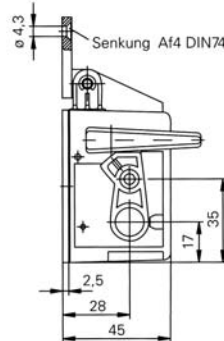
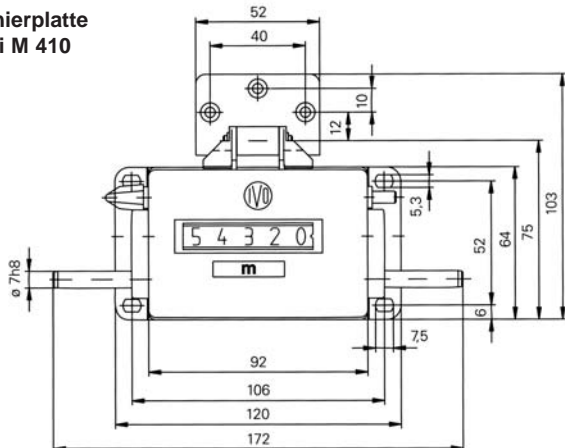
U 410 Umdrehungszähler	
Zählweise	In einer anzugebenden Drehrichtung addierend, bei Rückwärtsdrehung subtrahierend 1 Umdrehung = 1 Zahl
Beanspruchung	Max. 3000 U / min.

Bestellbezeichnungen H 410, U 410

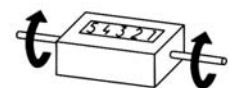
Hubzähler	
02	1 Hub = 1 Zahl, Hubhebel 59 mm
Umdrehungszähler	
01	1 Umdrehung = 1 Zahl
02	1 Umdrehung = 10 Zahlen
Hubzähler / Umdrehungszähler	
A	Hubrichtung I, Anzeige 99 999
B	Hubrichtung II, Anzeige 99 999

Hubzähler H 410.01 0A...
Umdrehungszähler U 410.01 0A...

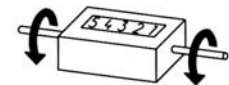
Scharnierplatte nur bei M 410



Drehrichtung



Vom Beschauer weg I



Auf Beschauer zu II

Mechanischer Vorwahlzähler mit einer Vorwahl, subtrahierende Arbeitsweise ME 230, UE 230, ME 231, UE 231



Nr. 80 200



Gemeinsame technische Daten

Arbeitsweise In einer anzugebenden Drehrichtung subtrahierend, bei Rückwärtsdrehung addierend.
Der Zähler subtrahiert von der vorgewählten Zahl und löst bei der Zahl Null einen Umschaltkontakt aus.

Anzeige 5-stellig, 99 999

Ziffern ca. 7 mm hoch, weiß auf schwarz

Antriebswelle Beidseitig vorstehend, Ø 7 mm

Vorwahl Seitlicher Hebel betätigen und festhalten. Gewünschte Zahl in beliebiger Reihenfolge eintasten. Nach beendeter Vorwahl Hebel in Ausgangsstellung zurückbringen. Dadurch werden die Tasten gesperrt. Ein versehentliches Drücken der Tasten führt somit zu keiner Veränderung des Vorwahlwertes.



Rückstellung Durch einmaliges Drücken des Rückstellhebels wird der Zähler auf den Vorwahlwert zurückgesetzt.

Wiederholung Einmaliges Drücken des Rückstellhebels (links oder rechts umsteckbar) genügt, um den gleichen Zählvorgang ohne Neuvorwahl zu wiederholen.

Meßbereich 9999,9 m (Rote Dezimeteranzeige)
99 999

Beanspruchung	Übersetzung	Antrieb	Anzeige
	2 U = 10 Zahlen	500 U/min.	250,0 m/min.
	2 U = 1 Zahl	5000 U/min.	2500 m/min.
	1 U = 1 Zahl	5000 U/min.	5000 m/min.

Gehäusewerkstoff Druckguß

Farbe Grau Struktur

Gewicht 950 g

Summierwerk bei ME 231, UE 231

Anzeige 8-stellig, 99 999 999

Ziffern ca. 4,5 mm hoch

Arbeitsweise Drehnullstellung durch abziehba-
ren Schlüssel. In der angegebenen
Drehrichtung des Hauptzählers
addierend.

Sonstige Daten Wie ME 230 und UE 230

Elektrische Daten

Kontaktbelastung Max. 30 W / 100 VA
Max. 220 V, max. 2 A
(induktionsfrei)

E-Anschluß Reihenklemme

Ausgangskontakt Umschaltkontakt

ME 230, UE 230, ME 231, UE 231

◀ **Nr. 80 200**

Bestellbeispiel:
80200.ME230.000A0000

Bestellbezeichnungen ME 230, ME 231

- 1 Auslösung bei 00000 - Dauerkontk. Drucknullstellung
- 5 Auslösung bei 99999 - Dauerkontk. und fester Vorkontk. - Dauerkontk. Drucknullstellung

- 03 Drehrichtung I, 2 U = 10 Zahlen
- 04 Drehrichtung II, 2 U = 10 Zahlen
- 13 Drehrichtung I, 2 U = 1 Zahl
- 14 Drehrichtung II, 2 U = 1 Zahl

ME 230

- A Anzeige 99 999 m, Ausl. bei 0
- B Anzeige 9 999,9 m, Ausl. bei 0
- G Anzeige 89 999 m, Ausl. bei 99999
- H Anzeige 8 999,9 m, Ausl. bei 99999

ME 231

- A Anzeige 99 999 m, Ausl. bei 0 mit Summierzähler 99 999 999
- C Anzeige 9 999,9 m, Ausl. bei 0 mit Summierzähler 9 999 999,9
- E Anz. 89 999 m, Ausl. bei 99999 mit Summierzähler 99 999 999
- G Anz. 8 999,9 m, Ausl. bei 9 999,9 mit Summierzähler 9 999 999,9

ME 230.000 A 0000
ME 231.000 A 0000

Meterzähler
Meterzähler mit Summierwerk

Bestellbezeichnungen UE 230, UE 231

- 1 Auslösung bei 00000 - Dauerkontk. Drucknullstellung

- 11 Drehrichtung I, 1 U = 1 Zahl
- 12 Drehrichtung II, 1 U = 1 Zahl

UE 230

- A Anzeige 5-stellig 99 999

UE 231

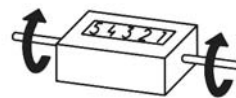
- A Anzeige 5-stellig 99 999 mit Summierwerk 99 999 999

UE 230.000 A 0000
UE 231.000 A 0000

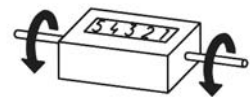
Umdrehungszähler
Umdrehungszähler mit Summierwerk

Bei Ausführung mit Vorkontakt ist die gewünschte Zahl bei der Bestellung anzugeben.

Drehrichtung

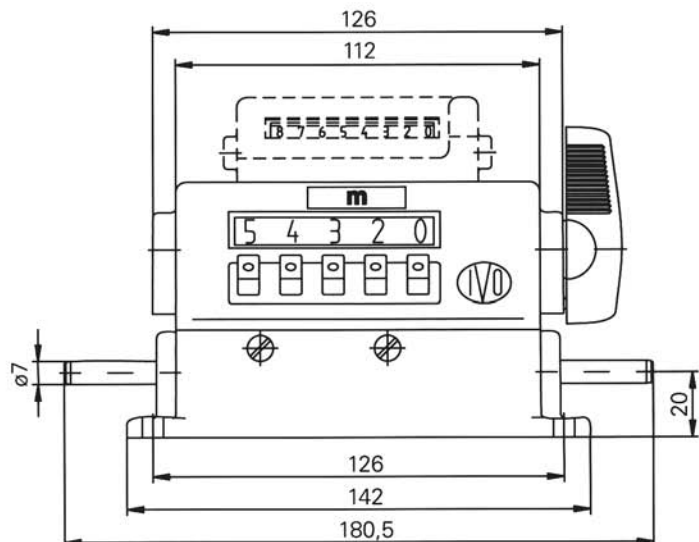
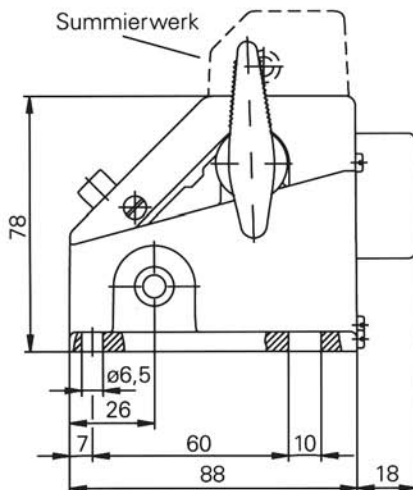


Vom Beschauer weg I



Auf Beschauer zu II

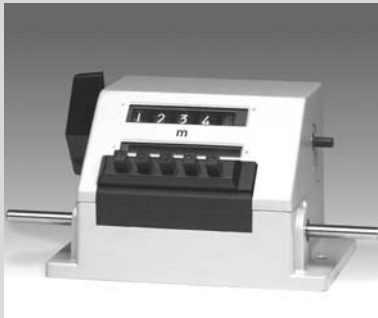
Abmessungen und Einbaumaße



Mechanischer Vorwahlzähler mit einer oder Vorwahlen addierende Arbeitsweise ME 280, UE 280, ME 281, UE 281



Nr. 80 200



ME 280 Meterzähler



UE 280 Umdrehungszähler

Gemeinsame technische Daten

Arbeitsweise In einer anzugebenden Drehrichtung addierend, bei Rückwärtsdrehung subtrahierend
Der Zähler addiert von der vorgewählten Zahl und löst bei deren Erreichen einen Umschaltkontakt aus bzw. bei 2 Vorwahlen wird ein Vorkontakt und Endkontakt ausgelöst.

Anzeige 5-stellig, 99 999

Ziffern ca. 7 mm hoch, weiß auf schwarz

Antriebswelle Beidseitig vorstehend, Ø 7 mm

Vorwahl Seitlicher Hebel betätigen und festhalten. Gewünschte Zahl in beliebiger Reihenfolge eintasten. Nach beendeter Vorwahl Hebel zurückbringen. Dadurch werden die Tasten gesperrt. Ein versehentliches Drücken der Tasten führt somit zu keiner Veränderung des Vorwahlwertes.

Rückstellung Durch einmaliges Drücken des Rückstellhebels wird der Zähler auf den Vorwahlwert zurückgesetzt.

Wiederholung Einmaliges Drücken des Rückstellhebels (links oder rechts umsteckbar) genügt, um den gleichen Zählvorgang ohne Neuvorwahl zu wiederholen.

Meßbereich 9 999,9 m (Rote Dezimeteranzeige)
99 999

Beanspruchung	Übersetzung	Antrieb	Anzeige
	2 U = 10 Zahlen	600 U/min.	300,0 m/min.
	2 U = 1 Zahl	6000 U/min.	3000 m/min.
	1 U = 1 Zahl	6000 U/min.	6000 m/min.

Gehäusewerkstoff Druckguß

Farbe Grau Struktur

Gewicht 1400 g

Summierwerk bei ME 281, UE 281

Anzeige 8-stellig, 99 999 999

Ziffern 4,5 mm hoch

Arbeitsweise Drehnullstellung durch abziehba-
ren Schlüssel. In der angegebenen
Drehrichtung des Hauptzählers
addierend.

Sonstige Daten Wie ME 280 und UE 280

Elektrische Daten

Kontaktbelastung Max. 30 W / 100 VA
Max. 220 V, max. 2 A
(induktionsfrei)

E-Anschluß Reihenklemme

Ausgangskontakt Umschaltkontakt

ME 280, UE 280, ME 281, UE 281

◀ **Nr. 80 200**

Bestellbeispiel:
80200.ME280.000A0000

Bestellbezeichnungen ME 280, ME 281

- 1** Auslösung bei 00000 - Dauerkontk. Drucknullstellung
- 3** 2 Vorwahlen - Dauerkontakt Drucknullstellung
- 07** Drehrichtung I, 2 U = 10 Zahlen
- 08** Drehrichtung II, 2 U = 10 Zahlen
- 13** Drehrichtung I, 2 U = 1 Zahl
- 14** Drehrichtung II, 2 U = 1 Zahl

ME 280
A Anzeige 5-stellig 99 999 m
B Anzeige 5-stellig 9 999,9 m

ME 281
A Anzeige 5-stellig 99 999 m mit Summierzähler 99 999 999 m
C Anzeige 5-stellig 9 999,9 m

ME 280.000A0000
 ME 281.000A0000

Meterzähler
 Meterzähler mit Summierwerk

Bestellbezeichnungen UE 280, UE 281

- 1** 1 Vorwahl - Dauerkontakt Drucknullstellung
- 3** 1 Vorwahl - Dauerkontakt Drucknullstellung
- 11** Drehrichtung I, 1 U = 1 Zahl
- 12** Drehrichtung II, 1 U = 1 Zahl

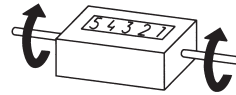
UE 280
A Anzeige 5-stellig 99 999

UE 281
A Anzeige 5-stellig 99 999 mit Summierwerk 99 999 999

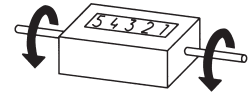
UE 280.000A0000
 UE 281.000A0000

Umdrehungszähler
 Umdrehungszähler mit Summierwerk

Drehrichtung



Vom Beschauer weg I



Auf Beschauer zu II

Abmessungen und Einbaumaße

