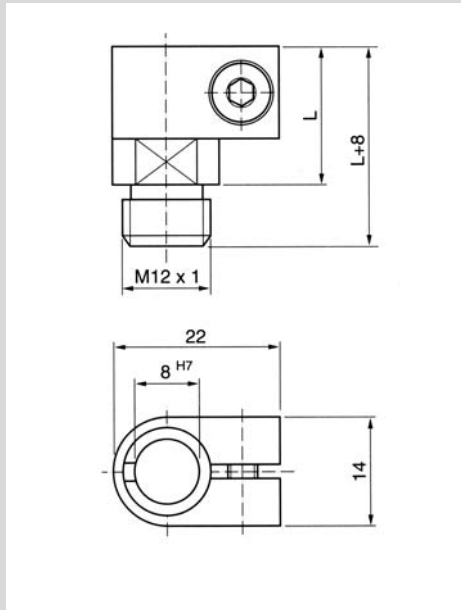


Uhrhalter der Baureihe 1155 (M 1:1)

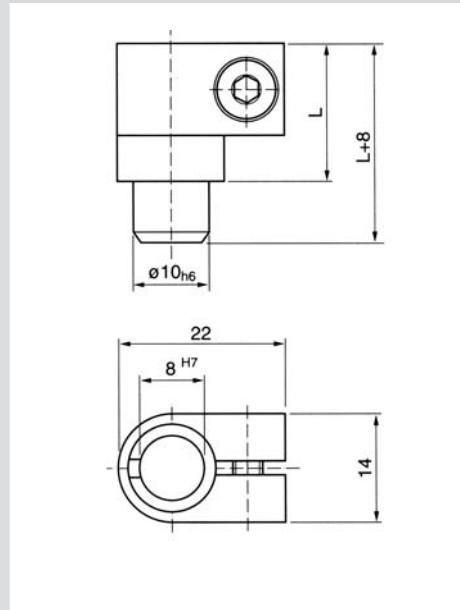
Diese Uhrhalter sind geeignet für Feinzeiger und Meßuhren, Meßverlängerungen, Meßumlenker und Induktivtaster mit einem Schaftdurchmesser von 8 mm

Version zum Einschrauben



Schaftlängen L	Nr.
18	115501
25	115502

Version zum Einkleben



Schaftlängen L	Nr.
18	115506
25	115507



Nr. 80 100

Bestellbeispiel:

80100.115501