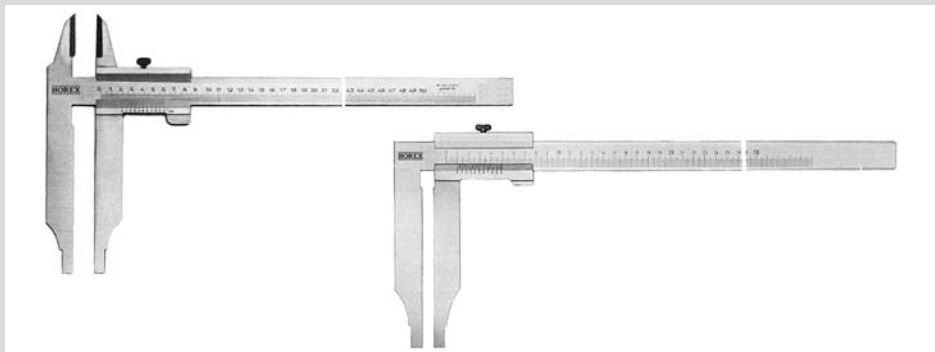


# Werkstatt-Messschieber mit Spitzen, Genauigkeit DIN-862, NIROSTA, optional Spitzen

LESCH  
HORN



◀ **Nr. 80 010**

**Bestellbeispiel:**  
**80010.1564001**




## Werkstattmeßschieber

aus rostfreiem Stahl ganz gehärtet mit und ohne Messerspitzen mit Feststellschraube, Meßflächen geläpft.

Ab 300 mm Nonius mattverchromt.

Lochmaßansatz: bis 300 mm = 10 mm  
500 - 1000 mm = 20 mm

| Meßbereich<br>mm | Schnabel-<br>länge<br>mm | Nonius      |              | <br>g |      | mit Spitzen<br>Nr. | ohne Spitzen<br>Nr. |
|------------------|--------------------------|-------------|--------------|--|------|--------------------|---------------------|
|                  |                          | unten<br>mm | oben<br>inch |  |      |                    |                     |
| 200              | 80                       | 0,05        | 1/128        | 280  | 250  | <b>1 564 001</b>   | <b>1 564 021</b>    |
| 250              | 80                       | 0,05        | 1/128        | 320  | 300  | <b>1 564 002</b>   | <b>1 564 022</b>    |
| 300              | 100                      | 0,05        | 1/128        | 420  | 400  | <b>1 564 003</b>   | <b>1 564 023</b>    |
| 500              | 150                      | 0,05        | –            | 1075   | 900  | <b>1 564 006</b>   | <b>1 564 026</b>    |
| 1000             | 150                      | 0,05        | –            | 2400   | 2100 | <b>1 564 009</b>   | <b>1 564 029</b>    |

Lieferung: einzeln verpackt im Karton