

Pneuma-Kugelhähne

SERIE

K20

Pneuma-Kugelhähne

Messing vernickelt

Edelstahl



Einsatz

Automatisch betätigte Kugelhähne mit pneumatischem oder elektrischem Antrieb werden zum Absperrn oder Umleiten von gasförmigen oder flüssigen Medien eingesetzt.

Im Anlagenbau oder in der chemischen Industrie werden für Prozessabläufe vorrangig diese automatischen Kugelhähne eingesetzt.

Beim Einsatz im Vakuumbereich wird absolute Dichtigkeit erreicht.

Einsatz

- Pneumatik
- Armaturen
- Abfülltechnik
- Abwasseranlagen
- Chemie-Industrie
- Dosiertechnik
- Färberei
- Galvanotechnik
- Gerberei
- Heißwassersteuerung
- Melkanlagen
- Milchindustrie
- Nahrungsmittelindustrie
- Obstpressen
- Petrochemie
- industrielle Waschanlagen
- Textilindustrie
- Wasseraufbereitung

Technische Daten

Die technischen Daten sowie der Einsatzbereich sind dem jeweiligen Artikel im Katalog zugeordnet.

Die Größe des Drehantriebes ist ausgelegt für das Medium Wasser bei 20°C und 6 bar. Steuerdruck 6-7 bar.

Montage

■ 2/2-Wege-Kugelhähne können von jeder Seite mit Druck beaufschlagt werden.

■ Bei 3/2-Wege-Kugelhähnen müssen die auf geführten Schaltbilder beachtet werden.

■ Die Kugelhähne werden mit Rohrleitungen aus Kupfer, Edelstahl, Stahl oder Kunststoff fest verbunden.

■ Fittings und Installationsmaterial finden Sie in unserer

Serie F = Fittings

Serie J = Installationsmaterial

K20



Funktion Kugelhahn:



Funktion Steuerventil:

5/2-Wege-Namurventil
3/2-Wege-Ventil NG
3/2-Wege-Ventil NG

Technische Daten Kugelhahn:

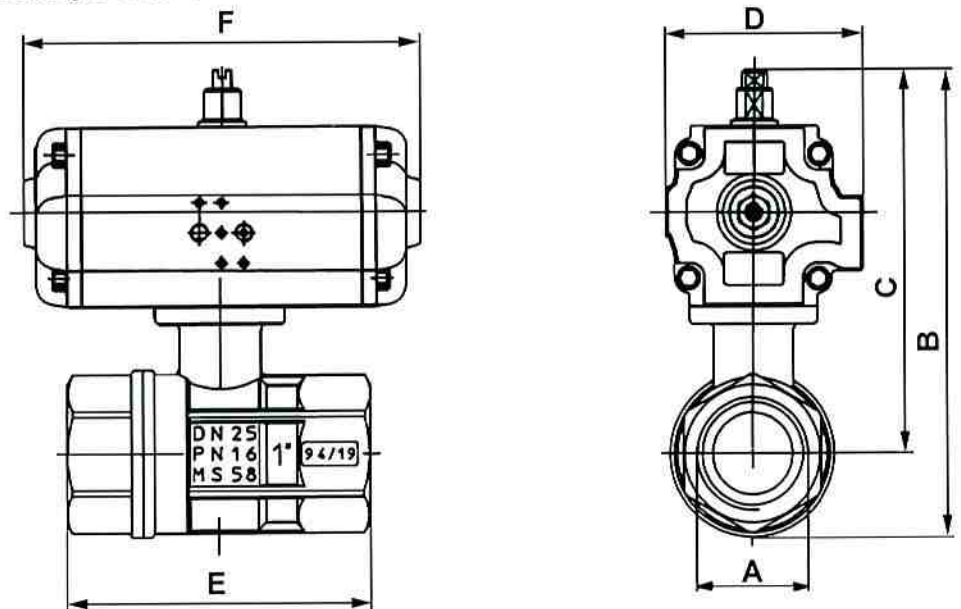
Bauart : Kugelventil mit schwimmend gelagerter Präzisionskugel in PTFE-Halbschalen
 Betätigung : pneumatisch über 5/2-Wege- oder 3/2-Wegeventil
 Gewinde : G1/4 bis G4 Withworth-Rohrgewinde
 Einbaulage : beliebig
 Betriebsdruck : max. 10 bar
 Steuerdruck : max. 10 bar
 Temperaturbereich : -20°C bis +80°C
 Durchflusswerte : siehe Tabelle
 Befestigung G1/4 - G2 : Flanschbefestigung, am Kugelhahn angegossen. Dadurch kein Mittensatz vom Antrieb zum Kugelhahn
 Durchflussrichtung : beliebig
 Medium : neutrale Gase und nichtaggressive Flüssigkeiten
 Die Größe des Drehantriebes ist ausgelegt für das Medium Wasser bei 20°C 6 bar. Steuerdruck 6 bis 7 bar.

Gehäuse:	Kugel:	Schaltwelle:
Messing vernickelt	Messing hartverchromt	Messing

Kugeldichtung:	Schaltwellendichtung:	O-Ring:
PTFE-Halbschalen	PTFE	FKM

Baumaße: bis G2 Flanschbefestigung, ab G2½ Befestigung durch angeschraubte Brücke

Zeichnung ab DN65= G2½



DN	A	B	C	D	E	F
10	G1/4	117 (144)	100 (127)	45 (71)	67	110 (173)
10	G3/8	117 (144)	100 (127)	45 (71)	67	110 (173)
15	G1/2	117 (144)	100 (127)	45 (71)	67	110 (173)
20	G3/4	122 (149)	102 (129)	45 (71)	76	110 (173)
25	G1	137 (164)	113 (140)	45 (71)	90	110 (173)
32	G1¼	146 (173)	116 (143)	45 (71)	102	110 (173)
40	G1½	194 (205)	158 (169)	71 (80)	114	173 (196)
50	G2	214 (225)	168 (179)	71 (80)	138	173 (196)
65	G2½	249 (274)	193 (218)	80 (106)	141	196 (250)
80	G3	270 (295)	202 (227)	80 (106)	163	196 (250)
100	G4	332 (345)	249 (262)	106 (123)	201	250 (297)

Die Maßangaben in Klammern gelten für einfachwirkende Pneuma-Kugelhähne.

2/2-Wege-Pneuma-Kugelhahn

doppeltwirkend - einfachwirkend, Volldurchgang - Namurschnittstelle siehe Tabellenangabe

Messing vernickelt

Serie K20

2/2-Wege-Pneuma-Kugelhahn - doppeltwirkend 2-teilig, Innengewinde - Volldurchgang

Messing vernickelt

Bestell-Nr.	Typ	€/Stck	Gew	DN mm	PN bar	Kv	Antrieb	Namurschnittstelle	VPE
20300100	KV-PNK-D100-1/4-MSv	139,09	G1/4	10	40	5,4	DA 32	ja	1
20300101	KV-PNK-D100-3/8-MSv	139,09	G3/8	10	40	6,0	DA 32	ja	1
20300102	KV-PNK-D100-1/2-MSv	139,09	G1/2	15	40	16,3	DA 32	ja	1
20300103	KV-PNK-D100-3/4-MSv	145,50	G3/4	20	40	16,3	DA 32	ja	1
20300104	KV-PNK-D100-1-MSv	155,17	G1	25	40	29,5	DA 32	ja	1
20300105	KV-PNK-D100-1¼-MSv	168,95	G1¼	32	40	43,0	DA 32	ja	1
20300106	KV-PNK-D100-1½-MSv	241,35	G1½	40	40	230,0	DA 52	ja	1
20300107	KV-PNK-D100-2-MSv	259,26	G2	50	40	265,0	DA 52	ja	1
20300108	KV-PNK-D100-2½-MSv	408,14	G2½	65	40	540,0	DA 63	ja	1
20300109	KV-PNK-D100-3-MSv	499,53	G3	80	40	810,0	DA 63	ja	1
20300110	KV-PNK-D100-4-MSv	710,93	G4	100	40	1280,0	DA 85	ja	1



2/2-Wege-Pneuma-Kugelhahn - einfachwirkend 2-teilig, Innengewinde - Volldurchgang

Messing vernickelt

Bestell-Nr.	Typ	€/Stck	Gew	DN mm	PN bar	Kv	Antrieb	Namurschnittstelle	VPE
20300150	KV-PNK-S100-1/4-NG-MSv	198,84	G1/4	10	40	5,4	SR 52	ja	1
20300151	KV-PNK-S100-3/8-NG-MSv	198,84	G3/8	10	40	6,0	SR 52	ja	1
20300152	KV-PNK-S100-1/2-NG-MSv	198,84	G1/2	15	40	16,3	SR 52	ja	1
20300153	KV-PNK-S100-3/4-NG-MSv	202,31	G3/4	20	40	16,3	SR 52	ja	1
20300154	KV-PNK-S100-1-NG-MSv	214,92	G1	25	40	29,5	SR 52	ja	1
20300155	KV-PNK-S100-1¼-NG-MSv	228,72	G1¼	32	40	43,0	SR 52	ja	1
20300156	KV-PNK-S100-1½-NG-MSv	287,59	G1½	40	40	230,0	SR 63	ja	1
20300157	KV-PNK-S100-2-NG-MSv	305,63	G2	50	40	265,0	SR 63	ja	1
20300158	KV-PNK-S100-2½-NG-MSv	507,80	G2½	65	40	540,0	SR 85	ja	1
20300159	KV-PNK-S100-3-NG-MSv	606,51	G3	80	40	810,0	SR 85	ja	1
20300160	KV-PNK-S100-4-NG-MSv	854,24	G4	100	40	1280,0	SR 100	ja	1

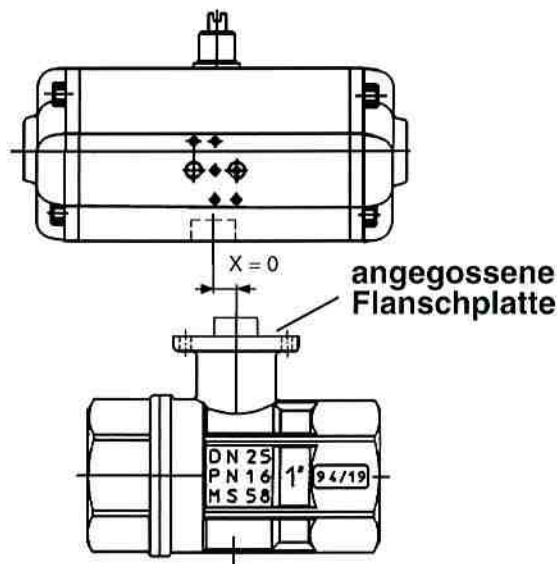


K20

Konstruktionsmerkmal

Für diese Kugelhähne wurde eine Ausführung mit angegossener Flanschplatte entwickelt. Eine einfache und optimale Befestigungsart wurde hier geschaffen:

- Kein Mittenversatz vom Kugelhahn zum Drehantrieb, $X = 0$
- Kein unbeabsichtigtes Lösen von Klemmbefestigungen durch Erschütterungen
- Einfache Montage und Demontage des Kugelhahnes



Funktion Kugelhahn:

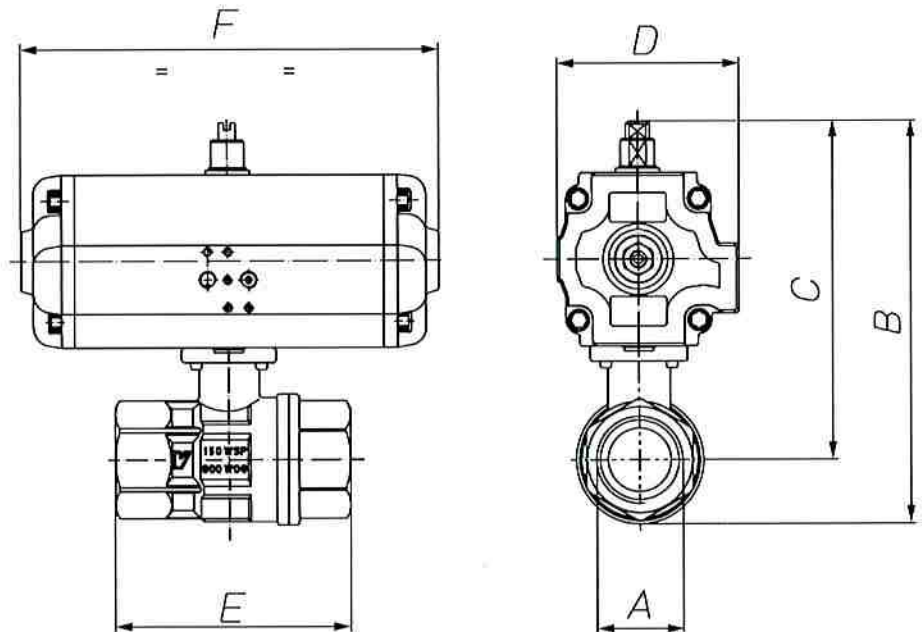
Funktion Steuerventil:

5/2-Wege-Namurventil
 3/2-Wege-Ventil NG
 3/2-Wege-Ventil NO

Technische Daten Kugelhahn:

- Bauart : Kugelventil mit schwimmend gelagerter Präzisionskugel in PTFE-Halbschalen
- Betätigung : pneumatisch über 5/2-Wege- oder 3/2-Wege-Ventil
- Gewinde : G1/2 bis G2 Withworth-Rohrgewinde BSP
- Einbaulage : beliebig
- Betriebsdruck : siehe Tabelle
- Steuerdruck : max. 10 bar
- Temperaturbereich : -20°C bis +160°C
- Durchflusswerte : siehe Tabelle
- Befestigung : Befestigung durch angeschraubte Brücke zwischen Drehantrieb und angegossener Flanschplatte des Kugelhahns.
- Durchflussrichtung : beliebig
- Medium : aggressive Medien (Beständigkeitslisten beachten)

Gehäuse:	Kugel:	Schaltwelle:
Edelstahl 1.4571	Edelstahl 1.4571	Edelstahl 1.4571
Kugeldichtung:	Schaltwellendichtung:	O-Ring:
PTFE-Halbschalen	PTFE	FKM
Baumaße:		



DN	A	B	C	D	E	F
15	G1/2	125 (147)	108 (130)	45 (71)	67	110 (173)
20	G3/4	131 (153)	110 (132)	45 (71)	78	110 (173)
25	G1	145 (167)	120 (142)	45 (71)	90	110 (173)
32	G1¼	155 (177)	123 (145)	45 (71)	100	110 (173)
40	G1½	199 (210)	160 (171)	71 (81)	112	173 (196)
50	G2	218 (229)	169 (180)	71 (81)	135	173 (196)

Die Maßangaben in Klammern gelten für einfachwirkende Pneuma-Kugelhähne.

K20

2/2-Wege-Pneuma-Kugelhahn

doppeltwirkend - einfachwirkend, Volldurchgang - Namurschnittstelle siehe Tabellenangabe



Edelstahl

2/2-Wege-Pneuma-Kugelhahn - doppeltwirkend 2-teilig, Innengewinde - Volldurchgang



Edelstahl

Bestell-Nr.	Typ	€/Stück	Gew	DN mm	PN bar	Kv	Antrieb	Namur- schnittstelle	VPE
20300203	KV-PNK-D107-1/2-V4A	191,20	G1/2	15	64	16,3	DA 32	ja	1
20300204	KV-PNK-D107-3/4-V4A	210,69	G3/4	20	64	16,3	DA 32	ja	1
20300205	KV-PNK-D107-1-V4A	230,95	G1	25	64	29,5	DA 32	ja	1
20300206	KV-PNK-D107-1½-V4A	271,19	G1½	32	64	43,0	DA 32	ja	1
20300207	KV-PNK-D107-1½-V4A	371,69	G1½	40	64	230,0	DA 52	ja	1
20300208	KV-PNK-D107-2-V4A	479,03	G2	50	64	265,0	DA 52	ja	1

2/2-Wege-Pneuma-Kugelhahn - einfachwirkend 2-teilig, Innengewinde - Volldurchgang



Edelstahl

Bestell-Nr.	Typ	€/Stück	Gew	DN mm	PN bar	Kv	Antrieb	Namur- schnittstelle	VPE
20300253	KV-PNK-S107-1/2-NG-V4A	244,37	G1/2	15	64	16,3	SR 52	ja	1
20300254	KV-PNK-S107-3/4-NG-V4A	258,06	G3/4	20	64	16,3	SR 52	ja	1
20300255	KV-PNK-S107-1-NG-V4A	278,41	G1	25	64	29,5	SR 52	ja	1
20300256	KV-PNK-S107-1½-NG-V4A	330,85	G1½	32	64	43,0	SR 52	ja	1
20300257	KV-PNK-S107-1½-NG-V4A	431,06	G1½	40	64	230,0	SR 63	ja	1
20300258	KV-PNK-S107-2-NG-V4A	537,83	G2	50	64	265,0	SR 63	ja	1

Serie K20



K20

Funktion Kugelhahn:



Funktion Steuerventil:

5/2-Wege-Namurventil
3/2-Wege-Ventil NG
3/2-Wege-Ventil NG

Technische Daten Kugelhahn:

Bauart	:	Kugelventil mit schwimmend gelagerter Präzisionskugel in PTFE-Halbschalen
Betätigung	:	pneumatisch über 5/2-Wege- oder 3/2-Wege-Ventil
Gewinde	:	G1/4 bis G4 Withworth-Rohrgewinde BSP bzw. Anschweißenden
Einbaulage	:	beliebig
Betriebsdruck	:	siehe Tabelle
Steuerdruck	:	max. 10 bar
Temperaturbereich	:	-20°C bis +160°C
Durchflusswerte	:	siehe Tabelle
Befestigung	:	Befestigung durch angeschraubte Brücke zwischen Drehantrieb und angegossener Flanschplatte des Kugelhahns.
Durchflussrichtung	:	beliebig
Medium	:	aggressive Medien (Beständigkeitslisten beachten)

Gehäuse:

Edelstahl 1.4571

Kugel:

Edelstahl 1.4571

Schaltwelle:

Edelstahl 1.4571

Kugeldichtung:

PTFE-Halbschalen

Schaltwellendichtung:

PTFE

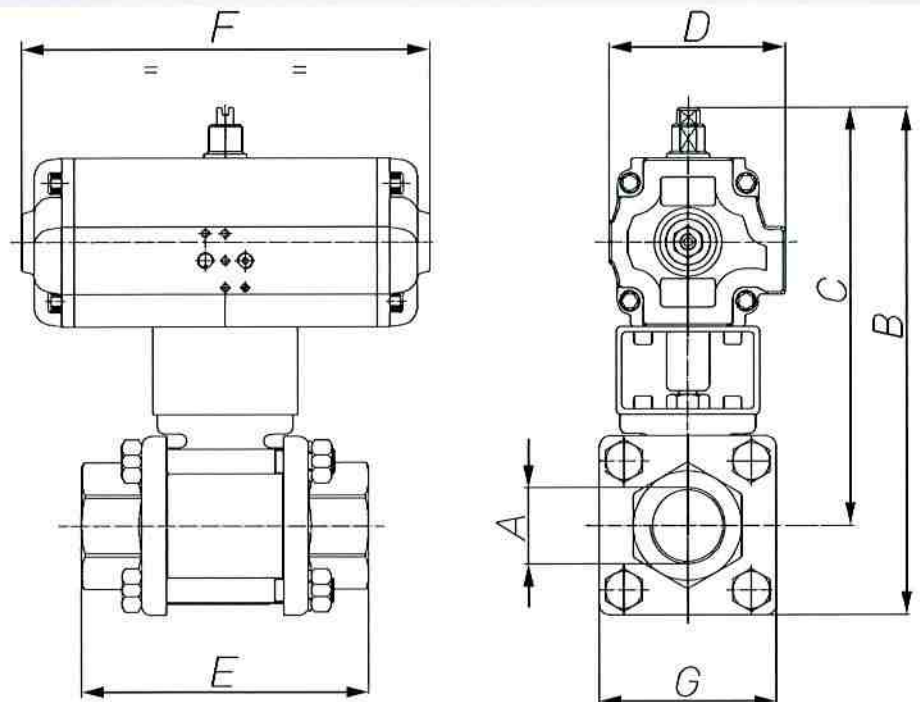
O-Ring:

FKM

Zugstange/Mutter:

Edelstahl 1.4571

Baumaße:



DN	A	B	C	D	E	F	G
8	G1/4	132 (159)	116 (143)	45 (71)	57	110 (173)	33
10	G3/8	132 (159)	116 (143)	45 (71)	57	110 (173)	33
15	G1/2	163 (179)	129 (160)	45 (71)	65	110 (173)	38
20	G3/4	186 (197)	163 (174)	71 (80)	76	173 (196)	46
25	G1	199 (210)	170 (181)	71 (80)	92	173 (196)	58
32	G1¼	210 (220)	176 (187)	71 (80)	106	173 (196)	66
40	G1½	260 (285)	222 (247)	80 (106)	116	196 (250)	76
50	G2	275 (313)	230 (268)	80 (123)	136	234 (297)	90
65	G2½	343 (408)	276 (341)	106 (148)	154	250 (404)	134
80	G3	367 (432)	287 (352)	106 (148)	180	250 (404)	161
100	G4	423 (455)	328 (360)	123 (148)	217	297 (404)	190

Die Maßangaben in Klammern gelten für einfachwirkende Pneuma-Kugelhähne.

Preisangaben in Euro ohne USt. Alle Angaben sind unverbindlich und beinhalten keine Garantien.

2/2-Wege-Pneuma-Kugelhahn 3-teilig Edelstahl

doppeltwirkend - einfachwirkend, Volldurchgang - Namurschnittstelle siehe Tabellenangabe

2/2-Wege-Pneuma-Kugelhahn - doppeltwirkend 3-teilig, Innengewinde - Volldurchgang

 **Edelstahl**

Bestell-Nr.	Typ	€/Stck	Gew	DN mm	PN bar	Kv	Antrieb	Namur-schnittstelle	VPE
20300300	KV-PNK-D108-1/4-V4A	216,35	G1/4	8	64	5,4	DA 32	ja	1
20300301	KV-PNK-D108-3/8-V4A	216,35	G3/8	10	64	6,0	DA 32	ja	1
20300302	KV-PNK-D108-1/2-V4A	229,21	G1/2	15	64	16,6	DA 32	ja	1
20300303	KV-PNK-D108-3/4-V4A	307,26	G3/4	20	40	29,5	DA 52	ja	1
20300304	KV-PNK-D108-1-V4A	335,89	G1	25	40	43,0	DA 52	ja	1
20300305	KV-PNK-D108-1½-V4A	398,13	G1½	32	25	89,0	DA 52	ja	1
20300306	KV-PNK-D108-1½-V4A	518,65	G1½	40	25	230,0	DA 63	ja	1
20300307	KV-PNK-D108-2-V4A	668,83	G2	50	25	265,0	DA 75	ja	1
20300308	KV-PNK-D108-2½-V4A	1086,70	G2½	65	16	540,0	DA 85	ja	1
20300310	KV-PNK-D108-3-V4A	1345,53	G3	80	16	873,0	DA 85	ja	1
20300311	KV-PNK-D108-4-V4A	2000,51	G4	100	16	1390,0	DA 100	ja	1

2/2-Wege-Pneuma-Kugelhahn - einfachwirkend 3-teilig, Innengewinde - Volldurchgang

 **Edelstahl**

Bestell-Nr.	Typ	€/Stck	Gew	DN mm	PN bar	Kv	Antrieb	Namur-schnittstelle	VPE
20300350	KV-PNK-S108-1/4-NG-V4A	259,82	G1/4	8	64	5,4	SR 52	ja	1
20300351	KV-PNK-S108-3/8-NG-V4A	259,82	G3/8	10	64	6,0	SR 52	ja	1
20300352	KV-PNK-S108-1/2-NG-V4A	272,68	G1/2	15	64	16,6	SR 52	ja	1
20300353	KV-PNK-S108-3/4-NG-V4A	357,65	G3/4	20	40	29,5	SR 63	ja	1
20300354	KV-PNK-S108-1-NG-V4A	386,28	G1	25	40	43,0	SR 63	ja	1
20300355	KV-PNK-S108-1½-NG-V4A	448,52	G1½	32	25	89,0	SR 63	ja	1
20300356	KV-PNK-S108-1½-NG-V4A	632,28	G1½	40	25	230,0	SR 85	ja	1
20300357	KV-PNK-S108-2-NG-V4A	833,80	G2	50	25	265,0	SR 100	ja	1
20300358	KV-PNK-S108-2½-NG-V4A	1433,45	G2½	65	16	540,0	SR 125	ja	1
20300359	KV-PNK-S108-3-NG-V4A	1693,28	G3	80	16	873,0	SR 125	ja	1
20300360	KV-PNK-S108-4-V4A	2281,08	G4	100	16	1390,0	SR 125	ja	1

Auf Wunsch kann dieser Kugelhahn auch mit Anschweißenden geliefert werden !

Serie K20

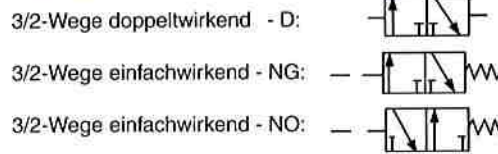


K20

3/2-Wege-Pneuma-Kugelhahn - L+T

einfach- / doppeltwirkend, Volldurchgang - Namurschnittstelle siehe Tabellenangabe

Funktion Kugelhahn:



Funktion Steuerventil:

5/2-Wege-Namurventil
3/2-Wege-Ventil NG
3/2-Wege-Ventil NO

Technische Daten Kugelhahn:

Bauart	:	Kugelventil mit schwimmend gelagerter Präzisionskugel in PTFE-Halbschalen, allseitig abgedichtet
Betätigung	:	pneumatisch über 5/2-Wege- oder 3/2-Wegeventil
Gewinde	:	G1/4 bis G2 Withworth-Rohrgewinde BSP
Einbaulage	:	beliebig
Betriebsdruck	:	siehe Tabelle
Steuerdruck	:	max. 10 bar
Temperaturbereich	:	-20°C bis +150°C
Durchflusswerte	:	siehe Tabelle
Befestigung	:	Befestigung durch angeschraubte Brücke zwischen Drehantrieb und angegossener Flanschplatte des Kugelhahns
Durchflussrichtung	:	beliebig
Medium	:	neutrale Gase und nichtaggressive Flüssigkeiten

Gehäuse:

Messing vernickelt

Kugel:

Messing hartverchromt

Schaltwelle:

Messing vernickelt

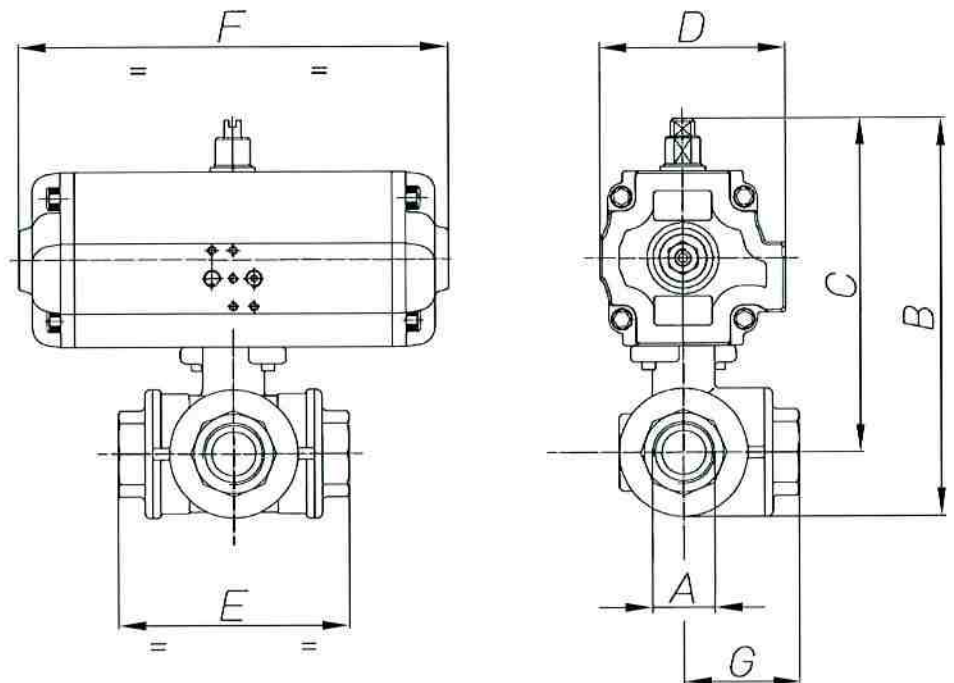
Kugeldichtung:

PTFE-Halbschalen

Schaltwellendichtung:

PTFE

Baumaße:



DN	A	B	C	D	E	F	G
8	G1/4	117 (144)	100 (127)	45 (71)	67	110 (173)	33
10	G3/8	117 (144)	100 (127)	45 (71)	67	110 (173)	33
15	G1/2	122 (149)	102 (129)	45 (71)	77	110 (173)	38
20	G3/4	162 (173)	138 (149)	71 (80)	87	173 (196)	43
25	G1	174 (185)	144 (155)	71 (80)	105	173 (196)	52
32	G1¼	192 (203)	156 (167)	71 (80)	122	173 (196)	61
40	G1½	225 (250)	182 (207)	80 (106)	138	196 (250)	69
50	G2	248 (286)	193 (231)	80 (123)	166	234 (297)	83

Die Maßangaben in Klammern gelten für einfachwirkende Pneuma-Kugelhähne.

3/2-Wege-Pneuma-Kugelhahn - L+T

einfach- / doppeltwirkend, Volldurchgang - Namurschnittstelle siehe Tabellenangabe

Serie K20

3/2-Wege-T-Pneuma-Kugelhahn - doppeltwirkend

T-Bohrung - allseitig abgedichtet - nicht überschneidungsfrei - Volldurchgang

Messing vernickelt

Bestell-Nr.	Typ	€/Stück	Gew	DN mm	PN bar	Kv	Antrieb	Namurschnittstelle	VPE
20300500	KV-PNK-D441-1/4-T-MSv	182,23	G1/4	11	30	2,8	DA 32	ja	1
20300501	KV-PNK-D441-3/8-T-MSv	182,23	G3/8	11	30	3,0	DA 32	ja	1
20300502	KV-PNK-D441-1/2-T-MSv	184,13	G1/2	15	30	3,9	DA 32	ja	1
20300503	KV-PNK-D441-3/4-T-MSv	224,00	G3/4	20	30	7,9	DA 52	ja	1
20300504	KV-PNK-D441-1-T-MSv	245,83	G1	25	16	13,0	DA 52	ja	1
20300505	KV-PNK-D441-1¼-T-MSv	291,39	G1¼	32	10	20,7	DA 52	ja	1
20300506	KV-PNK-D441-1½-T-MSv	378,72	G1½	40	10	38,7	DA 63	ja	1
20300507	KV-PNK-D441-2-T-MSv	539,80	G2	50	10	54,0	DA 75	ja	1



3/2-Wege-T-Pneuma-Kugelhahn - einfachwirkend

T-Bohrung - allseitig abgedichtet - nicht überschneidungsfrei - Volldurchgang

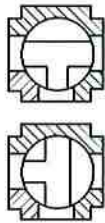
Messing vernickelt

Bestell-Nr.	Typ	€/Stück	Gew	DN mm	PN bar	Kv	Antrieb	Namurschnittstelle	VPE
20300550	KV-PNK-S441-1/4-T-MSv	242,03	G1/4	11	30	2,8	SR 52	ja	1
20300551	KV-PNK-S441-3/8-T-MSv	242,03	G3/8	11	30	3,0	SR 52	ja	1
20300552	KV-PNK-S441-1/2-T-MSv	243,93	G1/2	15	30	3,9	SR 52	ja	1
20300553	KV-PNK-S441-3/4-T-MSv	256,28	G3/4	20	30	7,9	SR 52	ja	1
20300554	KV-PNK-S441-1-T-MSv	278,10	G1	25	16	13,0	SR 52	ja	1
20300555	KV-PNK-S441-1¼-T-MSv	357,83	G1¼	32	10	20,7	SR 63	ja	1
20300556	KV-PNK-S441-1½-T-MSv	482,18	G1½	40	10	38,7	SR 85	ja	1
20300557	KV-PNK-S441-2-T-MSv	684,34	G2	50	10	54,0	SR 100	ja	1

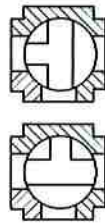


Schaltstellungen T-Bohrung

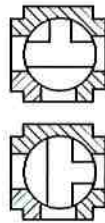
- allseitig abgedichtet
- Druckanschluss von allen Seiten möglich
- Drehbewegung max. 90°
- 8 Schaltstellungen durch viermaliges Versetzen des Drehantriebes möglich



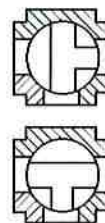
Stellung 1
(Grundeinstellung)



Stellung 2



Stellung 3



Stellung 4

K20

3/2-Wege-L-Pneuma-Kugelhahn - doppeltwirkend

L-Bohrung - allseitig abgedichtet - nicht überschneidungsfrei - Volldurchgang

Messing vernickelt

Bestell-Nr.	Typ	€/Stück	Gew	DN mm	PN bar	Kv	Antrieb	Namurschnittstelle	VPE
20300600	KV-PNK-D361-1/4-L-MSv	182,23	G1/4	11	30	2,8	DA 32	ja	1
20300601	KV-PNK-D361-3/8-L-MSv	182,23	G3/8	11	30	3,0	DA 32	ja	1
20300602	KV-PNK-D361-1/2-L-MSv	184,13	G1/2	15	30	3,9	DA 32	ja	1
20300603	KV-PNK-D361-3/4-L-MSv	224,00	G3/4	20	30	7,9	DA 52	ja	1
20300604	KV-PNK-D361-1-L-MSv	245,83	G1	25	16	13,0	DA 52	ja	1
20300605	KV-PNK-D361-1¼-L-MSv	291,39	G1¼	32	10	20,7	DA 52	ja	1
20300606	KV-PNK-D361-1½-L-MSv	378,72	G1½	40	10	38,7	DA 63	ja	1
20300607	KV-PNK-D361-2-L-MSv	539,80	G2	50	10	54,0	DA 75	ja	1



3/2-Wege-L-Pneuma-Kugelhahn - einfachwirkend

L-Bohrung - allseitig abgedichtet - nicht überschneidungsfrei - Volldurchgang

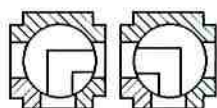
Messing vernickelt

Bestell-Nr.	Typ	€/Stück	Gew	DN mm	PN bar	Kv	Antrieb	Namurschnittstelle	VPE
20300650	KV-PNK-S361-1/4-L-MSv	242,03	G1/4	11	30	2,8	SR 52	ja	1
20300651	KV-PNK-S361-3/8-L-MSv	242,03	G3/8	11	30	3,0	SR 52	ja	1
20300652	KV-PNK-S361-1/2-L-MSv	243,93	G1/2	15	30	3,9	SR 52	ja	1
20300653	KV-PNK-S361-3/4-L-MSv	256,28	G3/4	20	30	7,9	SR 52	ja	1
20300654	KV-PNK-S361-1-L-MSv	278,10	G1	25	16	13,0	SR 52	ja	1
20300655	KV-PNK-S361-1¼-L-MSv	357,83	G1¼	32	10	20,7	SR 63	ja	1
20300656	KV-PNK-S361-1½-L-MSv	482,18	G1½	40	10	38,7	SR 85	ja	1
20300657	KV-PNK-S361-2-L-MSv	684,34	G2	50	10	54,0	SR 100	ja	1

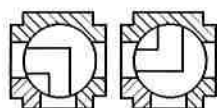


Schaltstellungen L-Bohrung

- allseitig abgedichtet
- Druckanschluss von allen Seiten möglich
- Drehbewegung max. 90°
- 6 Schaltstellungen durch dreimaliges Versetzen des Drehantriebes möglich



Stellung 1
(Grundeinstellung)

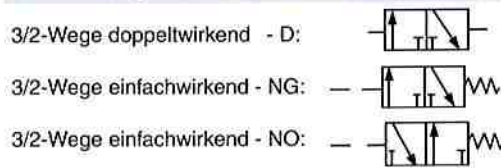


Stellung 2



Stellung 3

Funktion Kugelhahn:



Funktion Steuerventil:

5/2-Wege-Namurventil
 3/2-Wege-Ventil NG
 3/2-Wege-Ventil NG

Technische Daten Kugelhahn:

Bauart	:	Kugelventil mit schwimmend gelagerter Präzisionskugel in PTFE-Halbschalen
Betätigung	:	pneumatisch über 5/2-Wege- oder 3/2-Wegeventil
Gewinde	:	G1/4 bis G2 Withworth-Rohrgewinde BSP
Einbaulage	:	beliebig
Betriebsdruck	:	siehe Tabelle
Steuerdruck	:	max. 10 bar
Temperaturbereich	:	siehe Diagramm
Durchflusswerte	:	siehe Tabelle
Befestigung	:	Befestigung durch angeschraubte Brücke zwischen Drehantrieb und angegossener Flanschplatte des Kugelhahns
Durchflussrichtung	:	beliebig
Medium	:	aggressive Medien (Beständigkeitslisten beachten)

Gehäuse:

Edelstahl 1.4401

Kugel:

Edelstahl 1.4401

Schaltwelle:

Edelstahl 1.4401

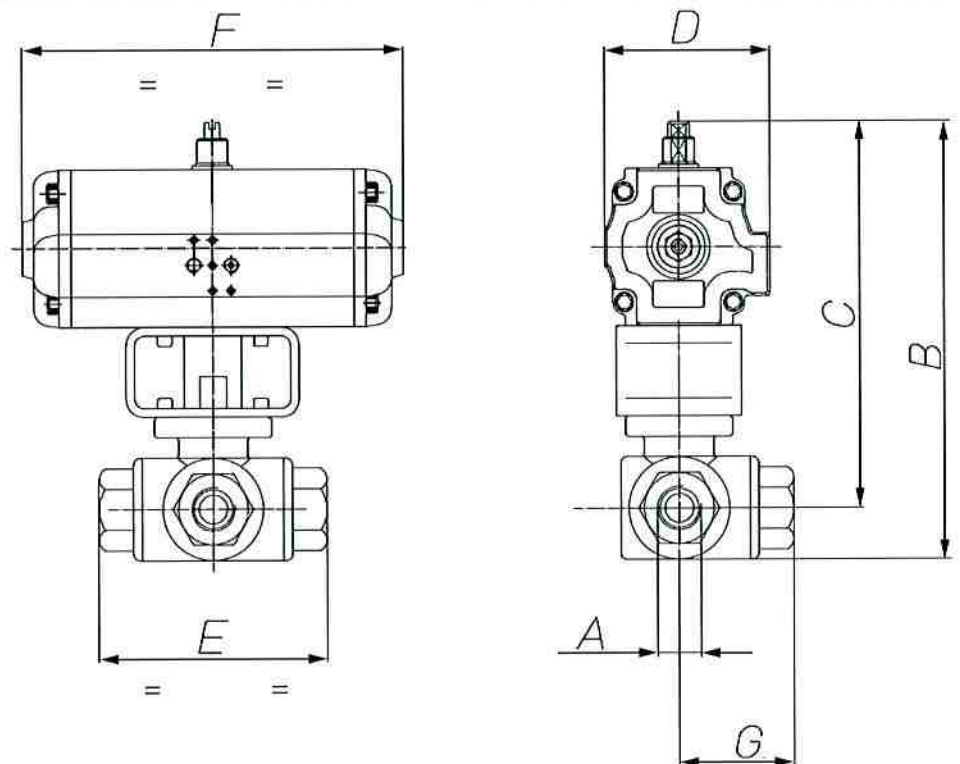
Kugeldichtung:

PTFE-Halbschalen

Schaltwellendichtung:

PTFE-glasfaserverstärkt

Baumaße:



DN	A	B	C	D	E	F	G
8	G1/4	197 (208)	179 (190)	71 (80)	79	173 (196)	39
8	G3/8	197 (208)	179 (190)	71 (80)	79	173 (196)	39
10	G1/2	197 (208)	179 (190)	71 (80)	79	173 (196)	39
15	G3/4	221 (232)	198 (209)	71 (80)	86	173 (196)	43
20	G1	237 (262)	211 (236)	80 (106)	108	196 (250)	54
25	G1¼	253 (278)	219 (244)	80 (106)	124	196 (250)	62
35	G1½	285 (298)	247 (260)	106 (123)	134	250 (297)	67
40	G2	304 (317)	256 (269)	106 (123)	164	250 (297)	81

Die Maßangaben in Klammern gelten für einfachwirkende Pneuma-Kugelhähne.

K20

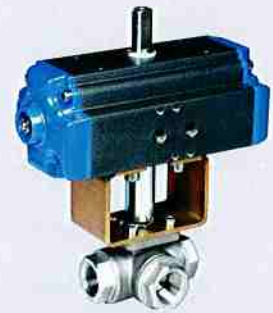
3/2-Wege-Pneuma-Kugelhahn-L+T

einfach- / doppeltwirkend, Volldurchgang - Namurschnittstelle siehe Tabellenangabe

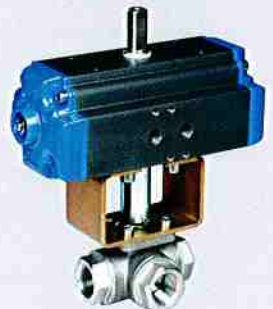


Edelstahl

Serie K20



K20



3/2-Wege-Pneuma-Kugelhahn - doppeltwirkend

T-Bohrung - allseitig abgedichtet - nicht überschneidungsfrei - reduzierter Durchgang



Edelstahl

Bestell-Nr.	Typ	€/Stck	Gew	DN mm	PN bar	Kv	Antrieb	Namurschnittstelle	VPE
20300707	KV-PNK-D447-1/4-T-VA	385,30	G1/4	8	50	2,8	DA 52	ja	1
20300706	KV-PNK-D447-3/8-T-VA	385,30	G3/8	8	50	3,0	DA 52	ja	1
20300700	KV-PNK-D447-1/2-T-VA	385,30	G1/2	10	50	3,6	DA 52	ja	1
20300701	KV-PNK-D447-3/4-T-VA	460,50	G3/4	15	50	6,0	DA 52	ja	1
20300702	KV-PNK-D447-1-T-VA	536,44	G1	20	50	11,0	DA 63	ja	1
20300703	KV-PNK-D447-1 1/4-T-VA	643,00	G1 1/4	25	50	16,0	DA 63	ja	1
20300704	KV-PNK-D447-1 1/2-T-VA	857,30	G1 1/2	32	50	25,5	DA 85	ja	1
20300705	KV-PNK-D447-2-T-VA	1126,60	G2	40	50	37,5	DA 85	ja	1

3/2-Wege-Pneuma-Kugelhahn - einfachwirkend

T-Bohrung - allseitig abgedichtet - nicht überschneidungsfrei - reduzierter Durchgang

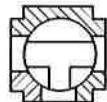


Edelstahl

Bestell-Nr.	Typ	€/Stck	Gew	DN mm	PN bar	Kv	Antrieb	Namurschnittstelle	VPE
20300757	KV-PNK-S447-1/4-T-VA	440,62	G1/4	8	50	2,8	SR 63	ja	1
20300756	KV-PNK-S447-3/8-T-VA	440,62	G3/8	8	50	3,0	SR 63	ja	1
20300750	KV-PNK-S447-1/2-T-VA	440,62	G1/2	10	50	3,6	SR 63	ja	1
20300751	KV-PNK-S447-3/4-T-VA	492,96	G3/4	15	50	6,0	SR 63	ja	1
20300752	KV-PNK-S447-1-T-VA	653,03	G1	20	50	11,0	SR 85	ja	1
20300753	KV-PNK-S447-1 1/4-T-VA	753,77	G1 1/4	25	50	16,0	SR 85	ja	1
20300754	KV-PNK-S447-1 1/2-T-VA	955,31	G1 1/2	32	50	25,5	SR 100	ja	1
20300755	KV-PNK-S447-2-T-VA	1221,30	G2	40	50	37,5	SR 100	ja	1

Schaltstellungen T-Bohrung

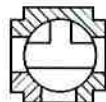
- allseitig abgedichtet
- Druckanschluss von allen Seiten möglich
- Drehbewegung max. 90°
- 8 Schaltstellungen durch viermaliges Versetzen des Drehantriebes möglich



Stellung 1
(Grundeinstellung)



Stellung 2



Stellung 3



Stellung 4

3/2-Wege-L-Pneuma-Kugelhahn - doppeltwirkend

L-Bohrung - allseitig abgedichtet - nicht überschneidungsfrei - reduzierter Durchgang



Edelstahl

Bestell-Nr.	Typ	€/Stck	Gew	DN mm	PN bar	Kv	Antrieb	Namurschnittstelle	VPE
20300807	KV-PNK-D367-1/4-L-VA	385,30	G1/4	8	50	2,8	DA 52	ja	1
20300806	KV-PNK-D367-3/8-L-VA	385,30	G3/8	8	50	3,0	DA 52	ja	1
20300800	KV-PNK-D367-1/2-L-VA	385,30	G1/2	10	50	3,6	DA 52	ja	1
20300801	KV-PNK-D367-3/4-L-VA	460,50	G3/4	15	50	6,0	DA 52	ja	1
20300802	KV-PNK-D367-1-L-VA	536,44	G1	20	50	11,0	DA 63	ja	1
20300803	KV-PNK-D367-1 1/4-L-VA	649,80	G1 1/4	25	50	16,0	DA 63	ja	1
20300804	KV-PNK-D367-1 1/2-L-VA	840,80	G1 1/2	32	50	25,5	DA 85	ja	1
20300805	KV-PNK-D367-2-L-VA	1100,00	G2	40	50	37,5	DA 85	ja	1

3/2-Wege-L-Pneuma-Kugelhahn - einfachwirkend

L-Bohrung - allseitig abgedichtet - nicht überschneidungsfrei - reduzierter Durchgang

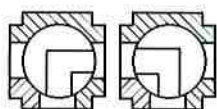


Edelstahl

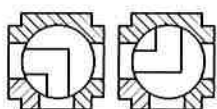
Bestell-Nr.	Typ	€/Stck	Gew	DN mm	PN bar	Kv	Antrieb	Namurschnittstelle	VPE
20300857	KV-PNK-S367-1/4-L-VA	440,62	G1/4	8	50	2,8	SR 63	ja	1
20300856	KV-PNK-S367-3/8-L-VA	440,62	G3/8	8	50	3,0	SR 63	ja	1
20300850	KV-PNK-S367-1/2-L-VA	440,62	G1/2	10	50	3,6	SR 63	ja	1
20300851	KV-PNK-S367-3/4-L-VA	492,96	G3/4	15	50	6,0	SR 63	ja	1
20300852	KV-PNK-S367-1-L-VA	653,03	G1	20	50	11,0	SR 85	ja	1
20300853	KV-PNK-S367-1 1/4-L-VA	1182,39	G1 1/4	25	50	16,0	SR 85	ja	1
20300854	KV-PNK-S367-1 1/2-L-VA	955,31	G1 1/2	32	50	25,5	SR 100	ja	1
20300855	KV-PNK-S367-2-L-VA	1197,50	G2	40	50	37,5	SR 100	ja	1

Schaltstellungen L-Bohrung

- allseitig abgedichtet
- Druckanschluss von allen Seiten möglich
- Drehbewegung max. 90°
- 6 Schaltstellungen durch dreimaliges Versetzen des Drehantriebes möglich



Stellung 1
(Grundeinstellung)



Stellung 2



Stellung 3