

Pneumatik

SERIE

K30

Pneuma-Sperrventile 2/2-Wege

doppeltwirkend (D)
einfachwirkend (NG = normal geschlossen)
einfachwirkend (NO = normal open)

Merkmale

Das Pneuma-Sperrventil ist ein 2/2-Wegeventil. Es wird als Alternative zum Pneuma-Kugelhahn eingesetzt.

- Baugröße von 3/8" bis 2"
- Kleine, kompakte Bauweise
- serienmäßige NAMUR-Schnittstelle
- geringe Druckverluste
- auf Wunsch mit elektrischer Positionsabfrage
- einfach- oder doppeltwirkend NG - NO - D
- kostengünstiger als Pneuma-Kugelhähne
- auch mit FKM- oder EPDM-Dichtungen lieferbar
- auch für Grob-Vakuum, Gase und flüssige Medien einsetzbar

Technische Daten

| | |
|------------------|--|
| Werkstoff | Messing vernickelt |
| Funktion | 2/2-Wegeventil NG - NO - D |
| Betriebsdruck | max. 10 bar |
| Steuerdruck | 3,0 bis 8 bar (doppeltwirkende Ausführung = D) 4,2 bis 8 bar (einfachwirkende Ausführung=NG/NO) |
| Temperaturen | 0°C bis + 80°C (-20°C bis +80°C bei trockener Luft) |
| Steuermedien | gefilterte Druckluft (geölt oder ungeölt) |
| Gehäuse | MS 58, vernickelt |
| Kolben | MS 58, chemisch vernickelt |
| Dichtungen | NBR — alternativ FKM, EPDM |
| O-Ringe, Welle | NBR — alternativ FKM, EPDM |
| O-Ringe, Kolben | NBR — alternativ FKM, EPDM |
| Federn | Federstahl |
| Anschlagdichtung | NBR — alternativ FKM, EPDM |
| Muffe | MS 58, vernickelt |
| Dichsitz | MS 58, vernickelt |
| Scheibe | Edelstahl |
| Gegenmutter | Edelstahl |
| Baugröße | G3/8" bis G2" |
| Gewinde | BSP-Withworth-Rohrgewinde |
| Medium | Gase, Flüssigkeiten, Grob-Vakuum |
| Anschluss | Namur-Schnittstelle |

Montage

- Der Druckanschluss kann nur von einer Seite erfolgen. Pfeilrichtung beachten.
- Beim Einsatz von Grob-Vakuum muss die Vakuumpumpe gegen die Pfeilrichtung angeschlossen werden, damit der Ventil Sitz in Ruhestellung zugezogen wird.



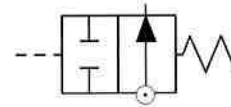
K30

Einsatz: Das Pneuma-Sperrventil ist eine kostengünstige Alternative zum Pneuma-Kugelhahn. Es wird für alle Absperraufgaben von Flüssigkeiten und Gasen, wo ein geringer Druckverlust gefordert wird, eingesetzt. Durch die kleine, kompakte und funktionssichere Bauweise sowie die serienmäßige Namur-Schnittstelle ist der Einbau fast in jeder Anlage möglich.

Verschiedene Dichtmaterialien sowie Ausführungen mit Magnetkolben zur berührungslosen Positionserfassung sind auf Anfrage lieferbar.

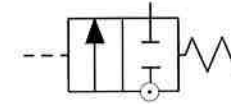
Funktion :

einfachwirkend-NO
Ruhestellung: offen



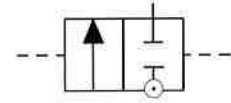
2/2-Wege

einfachwirkend-NG
Ruhestellung: geschlossen



2/2-Wege

doppeltwirkend-D



2/2-Wege

Technische Daten :

- Anschluss : Withworth-Rohrgewinde, zylindrisch, BSP
- Temperaturbereich : NBR-Dichtung : - 20°C bis + 80°C
FKMdichtung : - 20°C bis +150°C
EPDM-Dichtung : - 20°C bis +150°C
Temp. unter 0°C nur bei trockener Luft
- Vakuumdicht : max. 97% Vakuum (entspricht 740 mm Hg)
- Durchflussmenge : siehe Tabelle
- Einbaulage : beliebig
- Medium : Druckluft, Flüssigkeiten (bitte Materialeigenschaften beachten)
- Betriebsdruck : max. 10 bar
- Steuerdruck : doppeltwirkende Ausführung: 3 bar bis 8 bar
einfachwirkende Ausführung: 4,2 bar bis 8 bar
- mech. Eigenschaften : hoher Oberflächenschutz durch Vernickelung
hohe Funktionssicherheit

| Werkstoff: | Gehäuse | Kolben | Federn |
|------------|--------------------|--------------------------|-------------|
| | Messing vernickelt | Messing chem. vernickelt | Federstahl |
| | Dichtsitz | Scheibe | Gegenmutter |
| | Messing vernickelt | Edelstahl | Edelstahl |

| Auswahl | Hülsendichtung | O-Ring-Hülse | O-Ring-Kolben | Anschlagdichtung |
|---------|----------------|--------------|---------------|------------------|
| NBR | NBR | NBR | NBR | NBR |
| EPDM | EPDM | FKM | FKM | EPDM |
| FKM | FKM | FKM | FKM | FKM |

Schaltzeit in sec/100

| | | | | |
|------|----|---|---|---|
| G3/8 | 2 | 1 | 1 | 1 |
| G1/2 | 2 | 1 | 1 | 1 |
| G3/4 | 3 | 2 | 2 | 2 |
| G1 | 4 | 2 | 2 | 2 |
| G1¼ | 7 | 4 | 3 | 3 |
| G1½ | 11 | 6 | 6 | 6 |
| G2 | 13 | 7 | 7 | 7 |

Ermittlungsmethoden

- Umgebungstemperatur: 20°C
- Schaltzeitemittlung durch elektr. Zeitmesser mit Hundertstel-Aufteilung
- Steuerdruck: 6,5 bar
- Die Messung erfolgte mit einem 5/2-Wege-Magnetventil (1/8"-Anschluss) im Abstand von 0,5 m zum VIP-Ventil
- Nenndurchmesser der Zuluftleitung: 6 mm
- Bei den Tests wurde kein Durchflussmedium verwendet.

K30

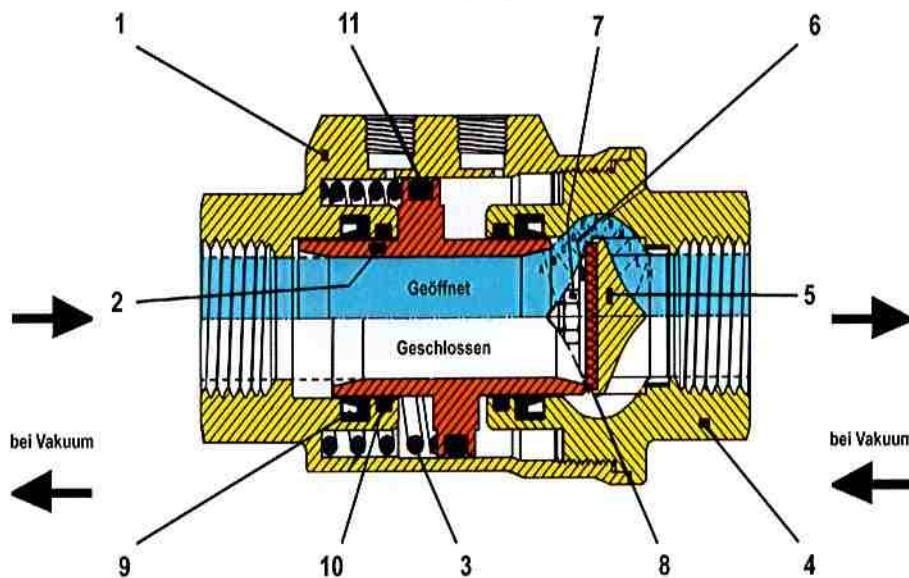
2/2-Wege-Pneuma-Sperrventil

Gehäuse: Messing vernickelt - Anschluss: Namur-Schnittstelle

3/8" - 2"

Serie K30

Schnittbild



Werkstoffe:

| Pos. | Benennung | Material | | | Anzahl bei einfachwirkend | Anzahl bei doppelwirkend |
|------|----------------|--------------------------|------|------|---------------------------|--------------------------|
| | | NBR | EPDM | FKM | | |
| 1 | Gehäuse | Messing vernickelt | | | 1 | 1 |
| 2 | Kolben | Messing chem. vernickelt | | | 1 | 1 |
| 3 | Feder | Federstahl | | | 1 | - |
| 4 | Gehäuseteil | Messing vernickelt | | | 1 | 1 |
| 5 | Dichtungssitz | Messing vernickelt | | | 1 | 1 |
| 6 | Federring | Edelstahl | | | 1 | 1 |
| 7 | Mutter | Edelstahl | | | 1 | 1 |
| 8 | Dichtung | PTFE | PTFE | PTFE | 1 | 1 |
| 9 | Lippendichtung | NBR | EPDM | FKM | 2 | 2 |
| 10 | O-Ring | NBR | FKM | FKM | 2 | 2 |
| 11 | O-Ring | NBR | FKM | FKM | 1 | 1 |

Baumaße:

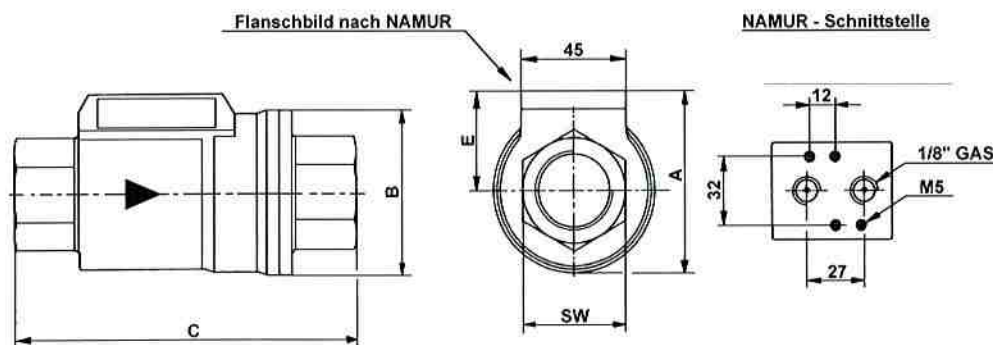
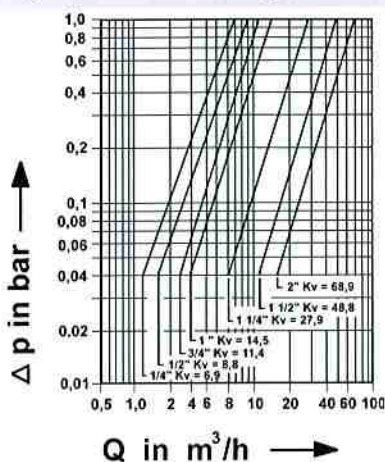
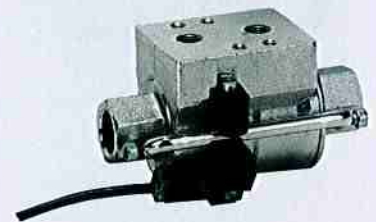


Diagramm: Durchflussmenge - Druckverlust - Diagramm



Kv = Sollwert
 Kv-Wert in m³/h (Wasser 15°C) bei 1 bar Druckverlust
 Q = Durchflussmenge in m³/h
 delta P = Druckverlust in bar
 Anfangsdruck P₁ = 5,6 bar



K30

Serie K30



2/2-Wege-Pneuma-Sperrventil

Gehäuse: Messing vernickelt - mit Namur-Schnittstelle

G3/8 - G2

2/2-Wege-Pneuma-Sperrventil - doppelwirkend mit Namur-Schnittstelle - Volldurchgang

Messing vernickelt
NBR

| Bestell-Nr. | Typ | €/Stück | Gew | DN | A | øB | C | E | SW | VPE |
|-------------|------------------------|---------|------|----|-----|-------|-----|----|----|-----|
| 20250001 | K-PNS-100D-3/8-MSv-NBR | 100,37 | G3/8 | 10 | 54 | 46,0 | 98 | 31 | 22 | 2 |
| 20250002 | K-PNS-100D-1/2-MSv-NBR | 109,75 | G1/2 | 15 | 60 | 51,7 | 112 | 34 | 27 | 2 |
| 20250003 | K-PNS-100D-3/4-MSv-NBR | 124,40 | G3/4 | 20 | 70 | 63,5 | 135 | 39 | 33 | 1 |
| 20250004 | K-PNS-100D-1-MSv-NBR | 143,23 | G1 | 25 | 76 | 69,0 | 143 | 42 | 41 | 1 |
| 20250005 | K-PNS-100D-1¼-MSv-NBR | 169,33 | G1¼ | 32 | 92 | 86,0 | 165 | 49 | 50 | 1 |
| 20250006 | K-PNS-100D-1½-MSv-NBR | 211,15 | G1½ | 40 | 102 | 96,0 | 180 | 54 | 60 | 1 |
| 20250007 | K-PNS-100D-2-MSv-NBR | 259,22 | G2 | 50 | 115 | 109,0 | 207 | 60 | 75 | 1 |

2/2-Wege-Pneuma-Sperrventil - doppelwirkend mit Namur-Schnittstelle - Volldurchgang

Messing vernickelt
FKM

| Bestell-Nr. | Typ | €/Stück | Gew | DN | A | øB | C | E | SW | VPE |
|-------------|------------------------|---------|------|----|-----|-------|-----|----|----|-----|
| 20250031 | K-PNS-101D-3/8-MSv-FKM | 112,91 | G3/8 | 10 | 54 | 46,0 | 98 | 31 | 22 | 2 |
| 20250032 | K-PNS-101D-1/2-MSv-FKM | 123,36 | G1/2 | 15 | 60 | 51,7 | 112 | 34 | 27 | 2 |
| 20250033 | K-PNS-101D-3/4-MSv-FKM | 140,09 | G3/4 | 20 | 70 | 63,5 | 135 | 39 | 33 | 1 |
| 20250034 | K-PNS-101D-1-MSv-FKM | 171,43 | G1 | 25 | 76 | 69,0 | 143 | 42 | 41 | 1 |
| 20250035 | K-PNS-101D-1¼-MSv-FKM | 191,30 | G1¼ | 32 | 92 | 86,0 | 165 | 49 | 50 | 1 |
| 20250036 | K-PNS-101D-1½-MSv-FKM | 244,60 | G1½ | 40 | 102 | 96,0 | 180 | 54 | 60 | 1 |
| 20250037 | K-PNS-101D-2-MSv-FKM | 299,99 | G2 | 50 | 115 | 109,0 | 207 | 60 | 75 | 1 |

2/2-Wege-Pneuma-Sperrventil - doppelwirkend mit Namur-Schnittstelle - Volldurchgang

Messing vernickelt
EPDM

| Bestell-Nr. | Typ | €/Stück | Gew | DN | A | øB | C | E | SW | VPE |
|-------------|---------------------------|---------|------|----|-----|-------|-----|----|----|-----|
| 20250038 | K-PNS-102D-3/8-MSv-EPDM | 112,91 | G3/8 | 10 | 54 | 46,0 | 98 | 31 | 22 | 2 |
| 20250039 | K-PNS-102D-1/2-MSv-EPDM | 123,36 | G1/2 | 15 | 60 | 51,7 | 112 | 34 | 27 | 2 |
| 20250040 | K-PNS-102D-3/4-MSv-EPDM | 140,09 | G3/4 | 20 | 70 | 63,5 | 135 | 39 | 33 | 1 |
| 20250041 | K-PNS-102D-1-MSv-EPDM | 171,43 | G1 | 25 | 76 | 69,0 | 143 | 42 | 41 | 1 |
| 20250042 | K-PNS-102D-1 1/4-MSv-EPDM | 191,30 | G1¼ | 40 | 102 | 96,0 | 180 | 54 | 60 | 1 |
| 20250043 | K-PNS-102D-1 1/2-MSv-EPDM | 244,60 | G1½ | 32 | 92 | 86,0 | 165 | 49 | 50 | 1 |
| 20250044 | K-PNS-102D-2-MSv-EPDM | 299,99 | G2 | 50 | 115 | 109,0 | 207 | 60 | 75 | 1 |

2/2-Wege-Pneuma-Sperrventil - einfachwirkend - NG normal geschlossen mit Namur-Schnittstelle - Volldurchgang

Messing vernickelt
NBR

| Bestell-Nr. | Typ | €/Stück | Gew | DN | A | øB | C | E | SW | VPE |
|-------------|-------------------------|---------|------|----|-----|-------|-----|----|----|-----|
| 20250011 | K-PNS-110NG-3/8-MSv-NBR | 110,8 | G3/8 | 10 | 54 | 46,0 | 98 | 31 | 22 | 2 |
| 20250012 | K-PNS-110NG-1/2-MSv-NBR | 122,3 | G1/2 | 15 | 60 | 51,7 | 112 | 34 | 27 | 2 |
| 20250013 | K-PNS-110NG-3/4-MSv-NBR | 139,1 | G3/4 | 20 | 70 | 63,5 | 135 | 39 | 33 | 1 |
| 20250014 | K-PNS-110NG-1-MSv-NBR | 161,0 | G1 | 25 | 76 | 69,0 | 143 | 42 | 41 | 1 |
| 20250015 | K-PNS-110NG-1¼-MSv-NBR | 188,2 | G1¼ | 32 | 92 | 86,0 | 165 | 49 | 50 | 1 |
| 20250016 | K-PNS-110NG-1½-MSv-NBR | 232,1 | G1½ | 40 | 102 | 96,0 | 180 | 54 | 60 | 1 |
| 20250017 | K-PNS-110NG-2-MSv-NBR | 286,4 | G2 | 50 | 115 | 109,0 | 207 | 60 | 75 | 1 |

2/2-Wege-Pneuma-Sperrventil - einfachwirkend - NG normal geschlossen mit Namur-Schnittstelle - Volldurchgang

Messing vernickelt
FKM

| Bestell-Nr. | Typ | €/Stück | Gew | DN | A | øB | C | E | SW | VPE |
|-------------|-------------------------|---------|------|----|-----|-------|-----|----|----|-----|
| 20250444 | K-PNS-111NG-3/8-MSv-FKM | 123,36 | G3/8 | 10 | 54 | 46,0 | 98 | 31 | 22 | 2 |
| 20250045 | K-PNS-111NG-1/2-MSv-FKM | 135,89 | G1/2 | 15 | 60 | 51,7 | 112 | 34 | 27 | 2 |
| 20250046 | K-PNS-111NG-3/4-MSv-FKM | 154,71 | G3/4 | 20 | 70 | 63,5 | 135 | 39 | 33 | 1 |
| 20250047 | K-PNS-111NG-1-MSv-FKM | 178,74 | G1 | 25 | 76 | 69,0 | 143 | 42 | 41 | 1 |
| 20250048 | K-PNS-111NG-1¼-MSv-FKM | 209,05 | G1¼ | 32 | 92 | 86,0 | 165 | 49 | 50 | 1 |
| 20250049 | K-PNS-111NG-1½-MSv-FKM | 262,36 | G1½ | 40 | 102 | 96,0 | 180 | 54 | 60 | 1 |
| 20250050 | K-PNS-111NG-2-MSv-FKM | 325,08 | G2 | 50 | 115 | 109,0 | 207 | 60 | 75 | 1 |

2/2-Wege-Pneuma-Sperrventil - einfachwirkend - NG normal geschlossen mit Namur-Schnittstelle - Volldurchgang

Messing vernickelt
EPDM

| Bestell-Nr. | Typ | €/Stück | Gew | DN | A | øB | C | E | SW | VPE |
|-------------|--------------------------|---------|------|----|-----|-------|-----|----|----|-----|
| 20250051 | K-PNS-112NG-3/8-MSv-EPDM | 123,36 | G3/8 | 10 | 54 | 46,0 | 98 | 31 | 22 | 2 |
| 20250052 | K-PNS-112NG-1/2-MSv-EPDM | 135,89 | G1/2 | 15 | 60 | 51,7 | 112 | 34 | 27 | 2 |
| 20250053 | K-PNS-112NG-3/4-MSv-EPDM | 154,71 | G3/4 | 20 | 70 | 63,5 | 135 | 39 | 33 | 1 |
| 20250054 | K-PNS-112NG-1-MSv-EPDM | 178,74 | G1 | 25 | 76 | 69,0 | 143 | 42 | 41 | 1 |
| 20250055 | K-PNS-112NG-1¼-MSv-EPDM | 209,05 | G1¼ | 32 | 92 | 86,0 | 165 | 49 | 50 | 1 |
| 20250056 | K-PNS-112NG-1½-MSv-EPDM | 262,36 | G1½ | 40 | 102 | 96,0 | 180 | 54 | 60 | 1 |
| 20250057 | K-PNS-112NG-2-MSv-EPDM | 325,08 | G2 | 50 | 115 | 109,0 | 207 | 60 | 75 | 1 |



K30

2/2-Wege-Pneuma-Sperrventil

Gehäuse: Messing vernickelt - mit Namur-Schnittstelle

G3/8 - G2

Serie K30

2/2-Wege-Pneuma-Sperrventil - einfachwirkend - NO
normal offen mit Namur-Schnittstelle - Volldurchgang

Messing vernickelt
NBR

| Bestell-Nr. | Typ | €/Stck | Gew | DN | A | øB | C | E | SW | VPE |
|-------------|-------------------------|--------|------|----|-----|-------|-----|----|----|-----|
| 20250021 | K-PNS-120NO-3/8-MSv-NBR | 110,81 | G3/8 | 10 | 54 | 46,0 | 98 | 31 | 22 | 2 |
| 20250022 | K-PNS-120NO-1/2-MSv-NBR | 122,30 | G1/2 | 15 | 60 | 51,7 | 112 | 34 | 27 | 2 |
| 20250023 | K-PNS-120NO-3/4-MSv-NBR | 139,05 | G3/4 | 20 | 70 | 63,5 | 135 | 39 | 33 | 1 |
| 20250024 | K-PNS-120NO-1-MSv-NBR | 160,98 | G1 | 25 | 76 | 69,0 | 143 | 42 | 41 | 1 |
| 20250025 | K-PNS-120NO-1¼-MSv-NBR | 188,16 | G1¼ | 32 | 92 | 86,0 | 165 | 49 | 50 | 1 |
| 20250026 | K-PNS-120NO-1½-MSv-NBR | 232,06 | G1½ | 40 | 102 | 96,0 | 180 | 54 | 60 | 1 |
| 20250027 | K-PNS-120NO-2-MSv-NBR | 286,43 | G2 | 50 | 115 | 109,0 | 207 | 60 | 75 | 1 |

2/2-Wege-Pneuma-Sperrventil - einfachwirkend - NO
normal offen mit Namur-Schnittstelle - Volldurchgang

Messing vernickelt
FKM

| Bestell-Nr. | Typ | €/Stck | Gew | DN | A | øB | C | E | SW | VPE |
|-------------|-------------------------|--------|------|----|-----|-------|-----|----|----|-----|
| 20250058 | K-PNS-121NO-3/8-MSv-FKM | 123,36 | G3/8 | 10 | 54 | 46,0 | 98 | 31 | 22 | 2 |
| 20250059 | K-PNS-121NO-1/2-MSv-FKM | 135,89 | G1/2 | 15 | 60 | 51,7 | 112 | 34 | 27 | 2 |
| 20250060 | K-PNS-121NO-3/4-MSv-FKM | 152,61 | G3/4 | 20 | 70 | 63,5 | 135 | 39 | 33 | 1 |
| 20250061 | K-PNS-121NO-1-MSv-FKM | 178,74 | G1 | 25 | 76 | 69,0 | 143 | 42 | 41 | 1 |
| 20250062 | K-PNS-121NO-1¼-MSv-FKM | 209,05 | G1¼ | 32 | 92 | 86,0 | 165 | 49 | 50 | 1 |
| 20250063 | K-PNS-121NO-1½-MSv-FKM | 262,36 | G1½ | 40 | 102 | 96,0 | 180 | 54 | 60 | 1 |
| 20250064 | K-PNS-121NO-2-MSv-FKM | 325,08 | G2 | 50 | 115 | 109,0 | 207 | 60 | 75 | 1 |

2/2-Wege-Pneuma-Sperrventil - einfachwirkend - NO
normal offen mit Namur-Schnittstelle - Volldurchgang

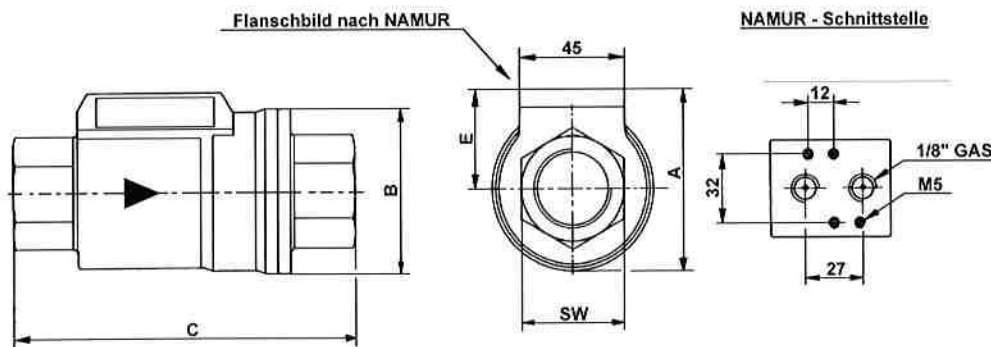
Messing vernickelt
EPDM

| Bestell-Nr. | Typ | €/Stck | Gew | DN | A | øB | C | E | SW | VPE |
|-------------|--------------------------|--------|------|----|-----|-------|-----|----|----|-----|
| 20250065 | K-PNS-122NO-3/8-MSv-EPDM | 123,36 | G3/8 | 10 | 54 | 46,0 | 98 | 31 | 22 | 2 |
| 20250066 | K-PNS-122NO-1/2-MSv-EPDM | 135,89 | G1/2 | 15 | 60 | 51,7 | 112 | 34 | 27 | 2 |
| 20250067 | K-PNS-122NO-3/4-MSv-EPDM | 152,61 | G3/4 | 20 | 70 | 63,5 | 135 | 39 | 33 | 1 |
| 20250068 | K-PNS-122NO-1-MSv-EPDM | 178,74 | G1 | 25 | 76 | 69,0 | 143 | 42 | 41 | 1 |
| 20250069 | K-PNS-122NO-1¼-MSv-EPDM | 209,05 | G1¼ | 32 | 92 | 86,0 | 165 | 49 | 50 | 1 |
| 20250070 | K-PNS-122NO-1½-MSv-EPDM | 262,36 | G1½ | 40 | 102 | 96,0 | 180 | 54 | 60 | 1 |
| 20250071 | K-PNS-122NO-2-MSv-EPDM | 325,08 | G2 | 50 | 115 | 109,0 | 207 | 60 | 75 | 1 |



K30

Baumaße:



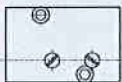
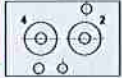
Serie K30

Durch Wechsel der Dichtungen unter den Verschlusschrauben können die Ventile von 5/2 auf 3/2 Wege umgebaut werden !

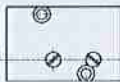


inkl. Gerätestecker nach DIN 43650

5/2 Wege



3/2 Wege
nicht benutzt



Verschlusschraube mit Dichtung
Verschlusschraube ohne Dichtung



inkl. Gerätestecker nach DIN 43650

5/2 Namurventile elektrisch Kolbenschieberventile

NW 7,5 - G1/4
Durchfluss 1100 NI/min

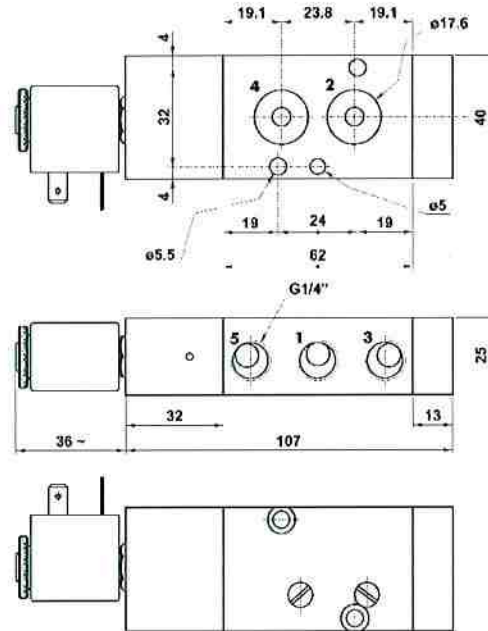
5/2-Wege-Namur-Magnetventil mit Federrückstellung - vorgesteuert

NW 7,5 - G1/4

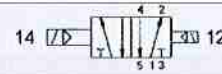
| Bestell-Nr. | Typ | €/Stck | Gew | Durchfluss NI/min | VPE |
|-------------|-----------------------|---------------------------------|------|-------------------|-----|
| AZ582ME** | VAZ-NAM-MIF520-1/4-** | siehe Industriepneumatikkatalog | 1/4" | 1100 | 1 |

** mit gewünschter Spannung ergänzen (12V=, 24V=, 230V/50-60Hz)

Baumaße:



5/2-Wege-Namur-Magnetventil mit Impulssteuerung - vorgesteuert



NW 7,5 - G1/4

| Bestell-Nr. | Typ | €/Stck | Gew | Durchfluss NI/min | VPE |
|-------------|-----------------------|---------------------------------|------|-------------------|-----|
| AZ582EE** | VAZ-NAM-MII520-1/4-** | siehe Industriepneumatikkatalog | 1/4" | 1100 | 1 |

** mit gewünschter Spannung ergänzen (12V=, 24V=, 230V/50-60Hz)

Baumaße:

