

Pneumatik-Magnetventile

SERIE

Magnetventile

V10

MAXI-Magnetventil
MINI-Magnetventil
Ersatzmagnetspulen
Gerätestecker

Funktion	Einsatz	Technische Daten	Montage
<p>Magnetventile</p> <p>sind Steuergeräte, die ein strömendes Medium freigeben, absperren oder umlenken.</p> <p>Das Betätigungselement ist ein Elektromagnet.</p> <p>Unsere Magnetventile sind verwendbar für Wasser, Luft, Gas und andere Medien, entsprechend den Werkstoffen.</p>	<ul style="list-style-type: none">■ Abgasreinigung■ Analysetechnik■ Bergbau■ Beregnungstechnik■ Betonmischanlagen■ Brennschneidmaschinen■ Dosiertechnik■ Druckluftherzeugung■ Eisen- und Stahlindustrie■ Flaschenreinigungsanlagen■ Fördertechnik■ Gärtnereitechnik■ Gewächshaustechnik■ Heißwassersteuerung■ Dampfsteuerung■ Heizungssysteme■ Klimatechnik■ Kraftwerke■ Kunststoffspritzmaschinen■ Löscheinrichtungen■ Medizintechnik■ Melkanlagen■ Obstpressen■ Petrochemie■ Rauchgasentschwefelung■ Sanitärbau■ Schiffsbau■ industrielle Waschanlagen■ Wasseraufbereitung	<p>Die technischen Daten sowie der Einsatzbereich sind dem jeweiligen Artikel im Katalog zugeordnet.</p> <p>Auf Anfrage können auch Ventilkörper aus Edelstahl sowie andere Dichtungen (EPDM, FKM und Rulon) geliefert werden.</p> <p>Bei servogesteuerten Ventilen ist die Baulänge ISO-konform.</p>	<ul style="list-style-type: none">■ Diese pneumatischen Komponenten werden nach Schaltplan bzw. Funktionsweise eingebaut.■ Beachten Sie die Buchstaben, Zahlen oder Pfeile, die auf den jeweiligen Ventilkörpern angebracht sind.



V10

Einsatz: Magnetventile werden eingesetzt, um strömende Medien freizugeben, abzusperrern oder umzulenken. Das Betätigungselement ist ein Elektromagnet.

Funktion: Der Druckanschluss muss "in Pfeilrichtung", wie im Schnittbild dargestellt, angeschlossen sein, so dass der Druck unterhalb der Membrane ansteht. Durch eine kleine Öffnung in der Membrane strömt der anstehende Druck langsam auch in ihren oberen Teil, der noch zusätzlich durch eine Feder nach unten auf den Gehäusesitz gedrückt wird.

Sobald jetzt Spannung an der Magnetspule anliegt, öffnet sich der kleine Ventilsitz unterhalb der Magnetspule und gibt eine Bohrung frei, die den oberen Membranraum entlüftet.

Damit dieses geschehen kann, ist es unbedingt erforderlich, dass ein Differenzdruck von min. 0,3 bis 0,5 bar zwischen Eingangsdruck und Ausgangsdruck eingehalten wird, da sonst der Druck oberhalb der Membrane nicht entlüftet werden kann und somit die Membrane das Ventil nicht öffnet.

Technische Daten :

Anschluss	: Withworth-Rohrgewinde - G3/8 bis G2
Bauart	: Sitzventil mit Membrandichtung
Druckbereich	: siehe Tabelle
Temperaturbereich	: NBR: -10°C bis +80°C, FKM und EPDM: -10°C bis +130°C
Einbaulage	: beliebig
Viskosität	: max. 2,5 Grad E

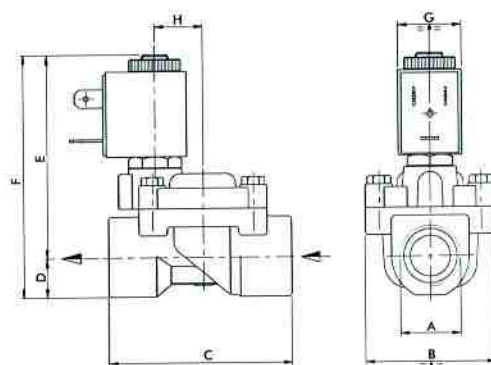
Gehäuse	Ankerführungsrohr	Dichtungen	Medium
Messing blank	Edelstahl bei NG Messing bei NO	NBR 70 (-10°C bis +80°C) EPDM (-10°C bis +130°C) FKM (-10°C bis +130°C)	Luft, Wasser, Edelgas, Öl, Heizöl Heißwasser heiße Luft

Elektrische Daten :

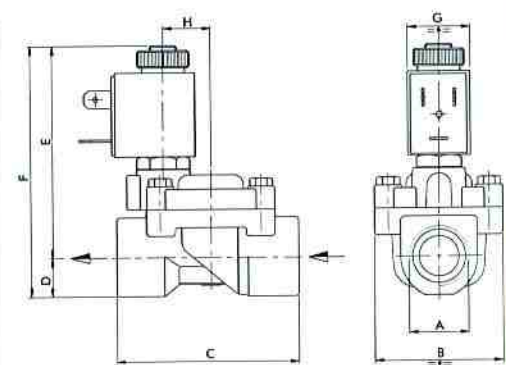
Spulen-Temp.-Klasse	: F (+155°C)
Einschaltdauer	: 100 % ED
Schutzart	: IP 65 (mit Stecker DIN 43650)

	Wechselstrom	Gleichstrom
Standardspannungen	: 24V, 110V, 230V 50Hz	12V, 24V
Spule C1	: 8 VA (Halten) / 12 VA (Anzug)	5,5 W
Spule C2	: 12 VA (Halten) / 16 VA (Anzug)	8,0 W
Spule C3	: 13 VA (Halten) / 20 VA (Anzug)	8,0 W
Spule C4	: 22 VA (Halten) / 40 VA (Anzug)	27,0 W
Spannungstoleranz	: -15% bis +10%	-5% bis +10%

Baumaße NG



Baumaße NO



	A	B	C	D	E	F	G		H
							C1	C3	
G3/8	45	64	14	69	83	22			17
G1/2	45	64	14	69	83	22			17
G3/4	54	82	17	80	97	22			22
G1	72,5	100	20	90	110		30	30,5	
G1¼	97,5	134	28	110	138		30	41,5	
G1½	97,5	134	28	110	138		30	41,5	
G2	119	152	36	117	153		30	48	

	A	B	C	D	E	F	G		H
							C1	C3	
G3/8	45	64	14	73	87	22			17
G1/2	45	64	14	73	87	22			17
G3/4	54	82	17	84	101	22			22
G1	72,5	100	20	94	114		30	30,5	
G1¼	97,5	134	28	114	142		30	41,5	
G1½	97,5	134	28	114	142		30	41,5	
G2	119	152	36	131	157		30	48	

V10

MAXI-Magnetventil - servogesteuert

G3/8 - G2

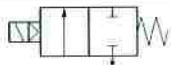
2/2-Wege-Membran-Magnetventil - Messing blank

Serie V10

Bestehend aus: 1 Ventil, 1 Magnetspule, 1 Gerätestecker

2/2-Wege-MAXI-Magnetventil - servogesteuert - NG in Ruhestellung geschlossen - Membrane aus NBR

Schaltbild:

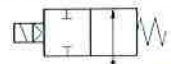


Bestell-Nr.	Typ	€/Stück	Gew	DN	Spulen	Δp in bar			Durchfluss Wasser kv (l/min)	Durchfluss Gase 6 bar N (Nl/min)	VPE
						min	max				
				mm	Typ		≈AC	=DC			
23110500*	VFG-MAX-S220-3/8-NG-*	55,67	G3/8	12,7	C1	0,15	18	18	35	2229	1
23110501*	VFG-MAX-S220-1/2-NG-*	55,67	G1/2	12,7	C1	0,15	18	18	40	2547	1
23110504*	VFG-MAX-S220-3/4-NG-*	61,90	G3/4	19,0	C1	0,15	16	16	90	5732	1
23110503*	VFG-MAX-S220-1-NG-*	87,10	G1	25,0	C1	0,15	12	12	176	11209	1
23110506*	VFG-MAX-S220-1¼-NG-*	209,70	G1¼	37,0	C3	0,15	10	10	300	19106	1
23110507*	VFG-MAX-S220-1½-NG-*	216,40	G1½	37,0	C3	0,15	10	10	350	22290	1
23110508*	VFG-MAX-S220-2-NG-*	257,10	G2	50,0	C3	0,15	10	10	600	38212	1

* Bitte mit der gewünschten Spannung (12V=, 24V=, 110V/50-60Hz oder 230V/50-60Hz) ergänzen.

2/2-Wege-MAXI-Magnetventil - servogesteuert - NO in Ruhestellung geöffnet - Membrane aus NBR

Schaltbild:



Bestell-Nr.	Typ	€/Stück	Gew	DN	Spulen	Δp in bar			Durchfluss Wasser kv (l/min)	Durchfluss Gase 6 bar N (Nl/min)	VPE
						min	max				
				mm	Typ		≈AC	DC			
23110750*	VFG-MAX-S220-3/8-NO-*	60,57	G3/8	12,7	C1	0,15	18	18	35	2229	1
23110751*	VFG-MAX-S220-1/2-NO-*	60,57	G1/2	12,7	C1	0,15	18	18	40	2547	1
23110752*	VFG-MAX-S220-3/4-NO-*	70,70	G3/4	19,0	C1	0,15	16	16	90	5732	1
23110753*	VFG-MAX-S220-1-NO-*	95,80	G1	25,0	C1	0,15	12	12	176	11209	1
23110754*	VFG-MAX-S220-1¼-NO-*	225,80	G1¼	37,0	C3	0,15	10	10	300	19106	1
23110755*	VFG-MAX-S220-1½-NO-*	232,50	G1½	37,0	C3	0,15	10	10	350	22290	1
23110756*	VFG-MAX-S220-2-NO-*	273,20	G2	50,0	C3	0,15	10	10	600	38212	1

* Bitte mit der gewünschten Spannung (12V=, 24V=, 110V/50-60Hz oder 230V/50-60Hz) ergänzen.



Weitere Liefervarianten: (Preise auf Anfrage)

- weitere Dichtmaterialien (EPDM, FKM)
- abweichende Spannungen
- EX-geschützte Ausführungen
- Handbetätigung
- Schließdämpfung
- Gehäuse vernickelt
- Edelstahlausführung

Einsatz: Magnetventile werden eingesetzt, um strömende Medien freizugeben, abzusperren oder umzulenken. Das Betätigungselement ist ein Elektromagnet.

Funktion: Der Druckanschluss muss "in Pfeilrichtung", wie im Schnittbild dargestellt, angeschlossen sein, so dass der Druck unterhalb der Membrane ansteht. Durch eine kleine Öffnung in der Membrane (siehe Vergrößerung A) strömt der anstehende Druck langsam auch in den oberen Teil der Membrane, die noch zusätzlich durch eine Feder nach unten auf den Gehäusesitz gedrückt wird.

Sobald jetzt Spannung an der Magnetspule anliegt, zieht das Ankersystem, das fest mit der Membraneinheit verbunden ist, nach oben und gibt somit den Durchgang frei. Gleichzeitig wird eine Bohrung innerhalb der Membraneinheit geöffnet und unterstützt so die Bewegung der Membrane. Man spricht bei diesen Ventilen von einer Zwangssteuerung, da die Magnetspule auch allein in der Lage ist, die Membrane zu öffnen. Bei diesen Ventiltypen ist also kein Differenzdruck zwischen Ein- und Ausgangsdruck erforderlich.

Technische Daten :

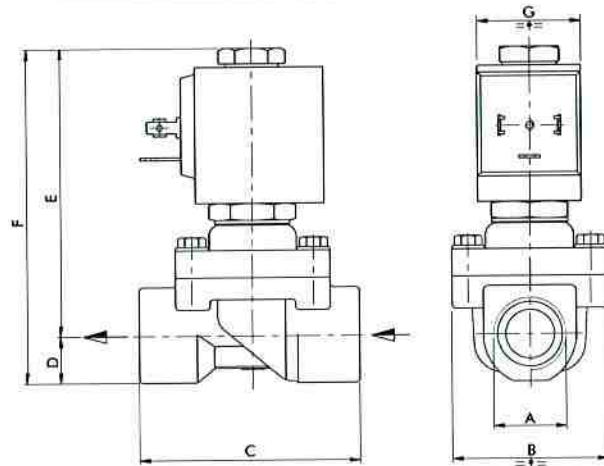
Anschluss	:	Withworth-Rohrgewinde - G3/8 bis G1
Bauart	:	Sitzventil mit Tellerdichtung
Druckbereich	:	0 bis 16 bar
Temperaturbereich	:	NBR: -10°C bis +80°C, FKM und EPDM: -10°C bis +130°C
Einbaulage	:	beliebig
Viskosität	:	max. 10 Grad E

Gehäuse	Ankerführungsrohr	Dichtungen
Messing blank	Edelstahl	NBR 70 (-10°C bis +80°C) EPDM (-10°C bis +130°C) FKM (-10°C bis +130°C)

Elektrische Daten :

Spulen-Temp.-Klasse	:	F (+155°C)
Einschaltdauer	:	100 % ED
Schutzart	:	IP 65 (mit Stecker DIN 43650)
		Wechselstrom
Standardspannungen	:	24 V, 110 V, 127 V, 220 V 50 Hz
Nennleistung	:	18 VA (Halten) / 36 VA (Anzug)
Spannungstoleranz	:	-15 % bis +10 % V
		Gleichstrom
		12 V, 24 V, 110 V, 120 V, 220 V
		14 W
		-5 bis +10 %

Baumaße NG



	A	B	C	D	E	F	G	C1	C3
G3/8	45	64	14	82	96	30	36		
G1/2	45	64	14	82	96	30	36		
G3/4	54	82	17	88	105	30	36		
G1	72,5	100	20	95	115		36		

V10

MAXI-Magnetventil - zwangsgesteuert

G3/8 - G1

2/2-Wege Kolben- und Membran- Magnetventil - Messing blank

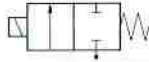
Bestehend aus: 1 Ventil, 1 Magnetspule, 1 Gerätestecker

2/2-Wege-MAXI-Magnetventil - zwangsgesteuert - NG

230 V/50 Hz

in Ruhestellung geschlossen - Kolben aus NBR - für Gase

Schaltbild:



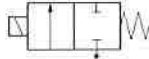
Bestell-Nr.	Typ	€/Stück	Gew	DN	Spulen	Δp in bar		Durchfluss Gase 6 bar N (Nl/min)	VPE
						min	max		
23110700-230/50	VFG-MAX-Z220-3/8-NG-230/50	72,80	G3/8	12,7	C3	0	10	2229	1
23110701-230/50	VFG-MAX-Z220-1/2-NG-230/50	73,60	G1/2	12,7	C3	0	10	2547	1
23110702-230/50	VFG-MAX-Z220-3/4-NG-230/50	82,70	G3/4	19,0	C3	0	8	5732	1
23110703-230/50	VFG-MAX-Z220-1-NG-230/50	120,60	G1	25,0	C4	0	7	11209	1

2/2-Wege-MAXI-Magnetventil - zwangsgesteuert - NG

24V=

in Ruhestellung geschlossen - Kolben aus NBR - für Gase

Schaltbild:



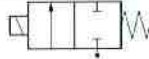
Bestell-Nr.	Typ	€/Stück	Gew	DN	Spulen	Δp in bar		Durchfluss Gase 6 bar N (Nl/min)	VPE
						min	max		
23110700-24V=	VFG-MAX-Z220-3/8-NG-24V=	72,80	G3/8	12,7	C3	0	10	2229	1
23110701-24V=	VFG-MAX-Z220-1/2-NG-24V=	73,60	G1/2	12,7	C4	0	12	2547	1
23110702-24V=	VFG-MAX-Z220-3/4-NG-24V=	82,70	G3/4	19,0	C4	0	8	5732	1
23110703-24V=	VFG-MAX-Z220-1-NG-24V=	120,60	G1	25,0	C4	0	4	11209	1

2/2-Wege-MAXI-Magnetventil - zwangsgesteuert - NG

230 V/50 Hz

in Ruhestellung geschlossen - Membrane aus NBR - für Flüssigkeiten

Schaltbild:



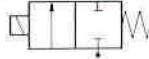
Bestell-Nr.	Typ	€/Stück	Gew	DN	Spulen	Δp in bar		Durchfluss Wasser kv (l/min)	VPE
						min	max		
23110713-230/50	VFG-MAX-ZM220-3/8-NG-230/50	72,80	G3/8	12,7	C4	0	10	35	1
23110714-230/50	VFG-MAX-ZM220-1/2-NG-230/50	73,60	G1/2	12,7	C4	0	10	40	1
23110715-230/50	VFG-MAX-ZM220-3/4-NG-230/50	82,70	G3/4	19,0	C4	0	7	90	1
23110716-230/50	VFG-MAX-ZM220-1-NG-230/50	120,60	G1	25,0	C4	0	7	176	1

2/2-Wege-MAXI-Magnetventil - zwangsgesteuert - NG

24V=

in Ruhestellung geschlossen - Membrane aus NBR - für Flüssigkeiten

Schaltbild:



Bestell-Nr.	Typ	€/Stück	Gew	DN	Spulen	Δp in bar		Durchfluss Wasser kv (l/min)	VPE
						min	max		
23110713-24V=	VFG-MAX-ZM220-3/8-NG-24=	72,80	G3/8	12,7	C4	0	6	35	1
23110714-24V=	VFG-MAX-ZM220-1/2-NG-24=	73,60	G1/2	12,7	C4	0	6	40	1
23110715-24V=	VFG-MAX-ZM220-3/4-NG-24=	82,70	G3/4	19,0	C4	0	3	90	1
23110716-24V=	VFG-MAX-ZM220-1-NG-24=	120,60	G1	25,0	C4	0	2,5	176	1

Weitere Liefervarianten:

- weitere Dichtmaterialien (EPDM, FKM)
- abweichende Spannungen
- EX-geschützte Ausführungen
- Handbetätigung
- Schließdämpfung
- Gehäuse vernickelt
- Edelstahlausführung

Serie V10



V10

2/2-Wege und 3/2-Wege - Messing blank

Funktion: Bei diesen Magnetventilen erzeugt nur das Magnetsystem der Spule die zum Öffnen bzw. Schließen notwendige Kraft.

Bei den 2/2-Wege-Ventilen bewirkt der Betriebsdruck über der Sitzdichtung, unterstützt durch die Schließfeder, die Abdichtung.

Bei 3/2-Wege-Ventilen wird die Abdichtung nur durch die Schließfeder bewirkt. Der Druck befindet sich unter der Sitzdichtung. Die Leistung des Ventils hängt vom Zusammenspiel des Sitzdurchmessers, des Drucks, und der Magnetkraft ab.

Technische Daten :

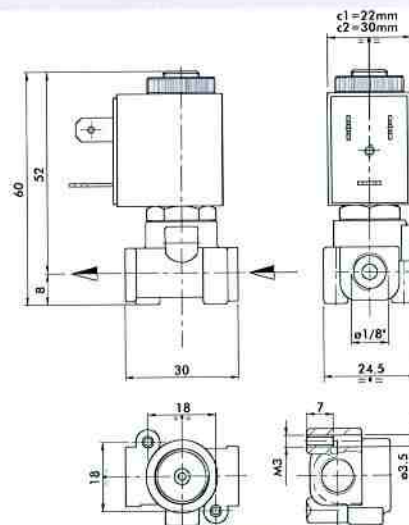
Anschluss	:	Withworth-Rohrgewinde - G1/8 und G1/4
Bauart	:	Sitzventil mit Dichtung im Anker
Druckbereich	:	siehe Tabelle
Temperaturbereich	:	NBR: -10°C bis +80°C, EPDM: -10°C bis +130°C, FKM: -10°C bis +130°C
Einbaulage	:	beliebig
Viskosität	:	max. 2,5 Grad E

Gehäuse	Ankerführungsrohr	Dichtungen	Medium
Messing	Nirostahl	NBR (-10°C bis +80°C) EPDM (-10°C bis +130°C) FKM (-10°C bis +130°C)	Luft, Wasser, Edelgas, Öl, Heizöl Heißwasser, Dampf, (ungünstig für Öle) Aggressive Medien, heiße Luft (für chlorierte Lösungen max. 70°C)

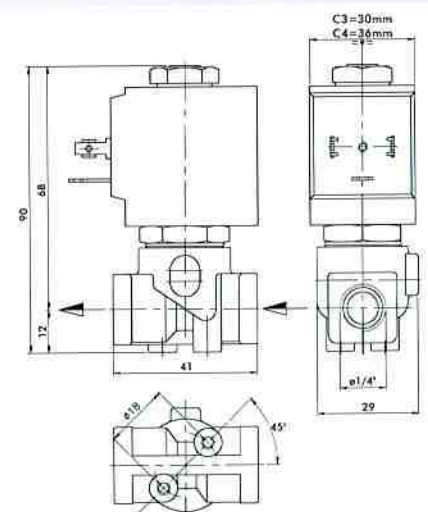
Elektrische Daten :

Spulen-Temp.-Klasse	:	F (+155°C)
Einschaltdauer	:	100 % ED
Schutzart	:	IP 65 (mit Stecker DIN 43650)
Spannungstoleranz	:	Wechselstrom: -15 % bis +10 % Gleichstrom: -5 % bis +10 %

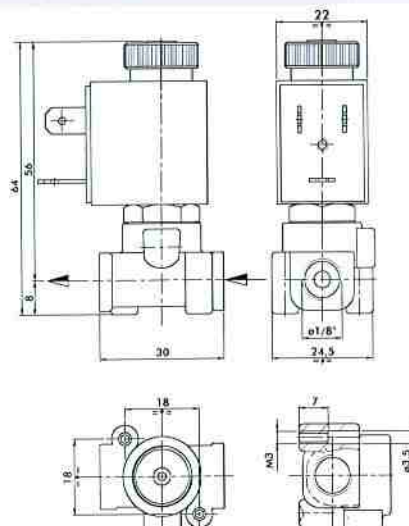
Baumaße NG G1/8



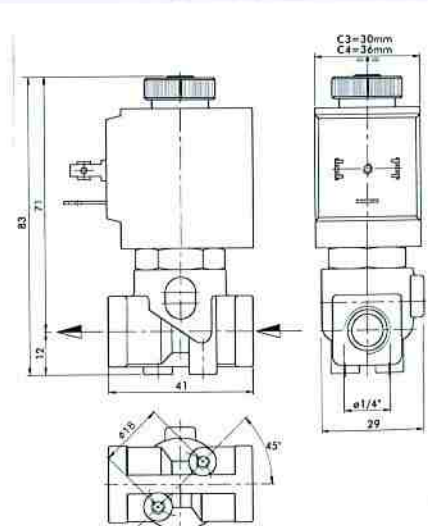
Baumaße NG G1/4



Baumaße NO G1/8



Baumaße NO G1/4



V10

MINI-Magnetventil - direktgesteuert

G1/8 - G1/4

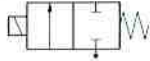
2/2-Wege - Messing blank

Bestehend aus: 1 Ventil, 1 Magnetspule, 1 Gerätestecker

2/2-Wege-MAXI-Magnetventil - direktgesteuert - NG

in Ruhestellung geschlossen - Membrane aus NBR

Schaltbild:



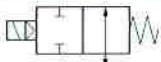
Bestell-Nr.	Typ	€/Stck	Gew	DN	Spulen	Δp in bar			Durchfluss Wasser kv (l/min)	Durchfluss Gase 6 bar N (Nl/min)	VPE
						min	max				
				mm	Typ		≈AC	DC			
23110605*	VFG-MIN-D220-2,0-1/8-NG*	31,50	G1/8	2,0	C1	0	12	10	1,5	96	1
23110612*	VFG-MIN-D220-2,5-1/4-NG*	39,60	G1/4	2,5	C3	0	16	14	2,5	159	1
23110613*	VFG-MIN-D220-3,5-1/4-NG*	39,60	G1/4	3,5	C3	0	10	8	5,4	344	1

* Bitte mit der gewünschten Spannung (12V=, 24V=, 110V/50-60Hz oder 230V/50-60Hz) ergänzen.

2/2-Wege-MAXI-Magnetventil - direktgesteuert - NO

in Ruhestellung geöffnet - Membrane aus NBR

Schaltbild:



Bestell-Nr.	Typ	€/Stck	Gew	DN	Spulen	Δp in bar			Durchfluss Wasser kv (l/min)	Durchfluss Gase 6 bar N (Nl/min)	VPE
						min	max				
				mm	Typ		≈AC	DC			
23110632*	VFG-MIN-D220-2,0-1/8-NO*	43,95	G1/8	2,0	C1	0	9	9	1,7	108	1
23110642*	VFG-MIN-D220-2,5-1/4-NO*	55,60	G1/4	2,5	C3	0	12	12	2,2	140	1
23110643*	VFG-MIN-D220-3,5-1/4-NO*	55,60	G1/4	3,5	C3	0	7	7	4,9	312	1

* Bitte mit der gewünschten Spannung (12V=, 24V=, 110V/50-60Hz oder 230V/50-60Hz) ergänzen.

Serie V10



V10

Serie V10

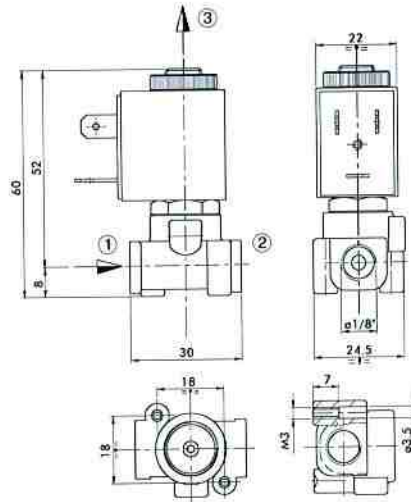
MINI-Magnetventil - direktgesteuert

G1/8 - G1/4

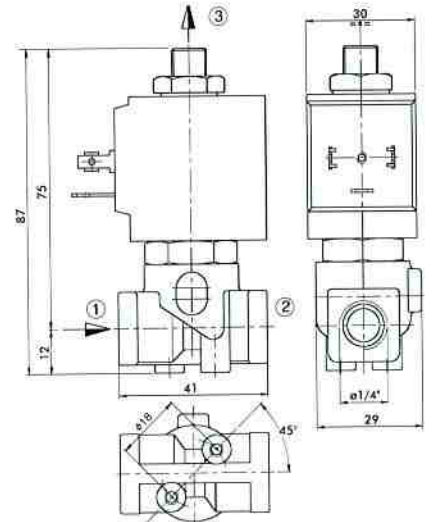
3/2-Wege - Messing blank

Bestehend aus: 1 Ventil, 1 Magnetspule, 1 Geratestecker

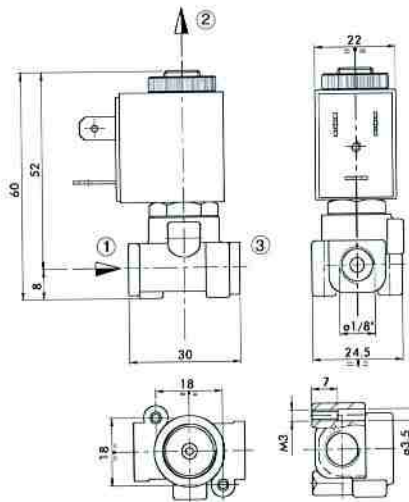
Baumae NG - G1/8



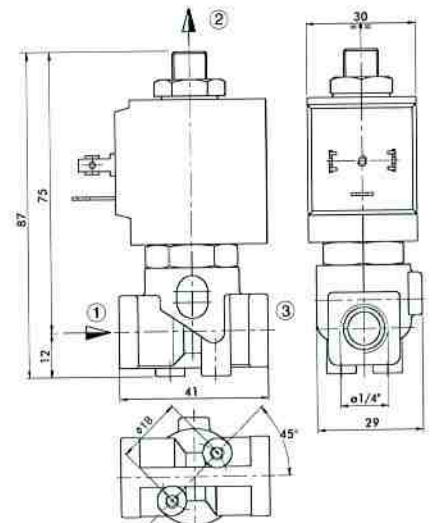
Baumae NG - G1/4



Baumae NO - G1/8



Baumae NO - G1/4



V10



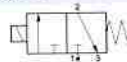
1/8"



1/4"

3/2-Wege-MINI-Magnetventil - direktgesteuert - NG in Ruhestellung geschlossen - Membrane aus NBR

Schaltbild:



Bestell-Nr.	Typ	e/Stck	Gew	DN	Spulen	Δp in bar			Durchfluss Wasser kv (l/min)	Durchfluss Gase 6 bar N (Nl/min)	VPE
						min	max				
				mm	Typ		=AC	DC			
23110851*	VFG-MIN-D320-1,5-1/8-NG*	38,90	G1/8	1,5	C1	0	10	10	1,0	64	1
23110861*	VFG-MIN-D320-2,5-1/4-NG*	48,90	G1/4	2,5	C3	0	10	10	2,3	146	1

* Bitte mit der gewnschten Spannung (12V=, 24V=, 110V/50-60Hz oder 230V/50-60Hz) erganzen.

3/2-Wege-MINI-Magnetventil - direktgesteuert - NO in Ruhestellung geffnet - Membrane aus NBR

Schaltbild:



Bestell-Nr.	Typ	e/Stck	Gew	DN	Spulen	Δp in bar			Durchfluss Wasser kv (l/min)	Durchfluss Gase 6 bar N (Nl/min)	VPE
						min	max				
				mm	Typ		=AC	DC			
23110440*	VFG-MIN-D320-1,5-1/8-NO*	48,90	G1/8	1,5	C1	0	10	10	1,0	64	1
23110460*	VFG-MIN-D320-2,4-1/4-NO*	47,60	G1/4	2,5	C3	0	9	9	2,2	140	1

* Bitte mit der gewnschten Spannung (12V=, 24V=, 110V/50-60Hz oder 230V/50-60Hz) erganzen.

Preisangaben in Euro ohne USt. Alle Angaben sind unverbindlich und beinhalten keine Garantien.

Gerätestecker für MAXI- und MINI-Magnetspulen

PG 9

Serie V10

Technische Daten:

max. Spannung	:	250 WS/300 V GS
max. Strom	:	16 A
Betriebsstrom	:	10 A
max. Leiterquerschnitt	:	1,5 mm ²
Kabeldurchmesser	:	PG 9 = 6-8 mm PG 11 = 8-10 mm
Schutzart	:	IP 65 DIN 40 050
Isolierungsklasse	:	C - VDE 0110
Betriebstemperatur	:	-40°C bis +125°C

Gehäuse:

schwarz: PA + 30% GF
transparent: Polyamide

Kontaktträger und Mutter:

PA + 30% GF

Kontaktmaterial:

CuZn (Ag)

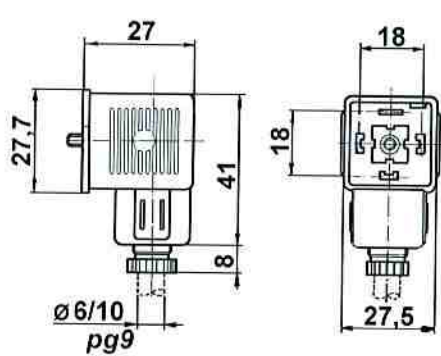
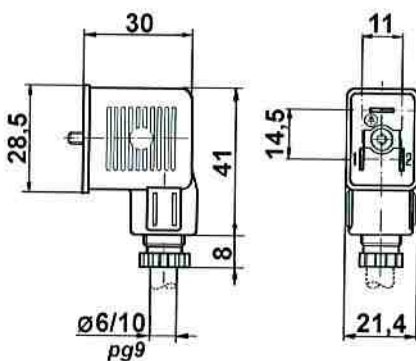
Dichtung:

thermoplastisches Gummi

Baumaße:

Form B

Form A



Gerätesteckdose Standard für Magnetspule - C1

DIN 43650 B -Industrieform 22 mm (schmale Spule)

Form B

Bestell-Nr.	Typ	€/Stck	für Spulentyp	VPE
23100262	V-GST-BIF100	2,18	C1	1

Gerätesteckdose Standard für Magnetspule - C3 u. C4

DIN 43650 A 27 mm (breite Spule)

Form A

Bestell-Nr.	Typ	€/Stck	für Spulentyp	VPE
23100267	V-GST-A100	2,10	V-GST-A100	1

Gerätesteckdose mit LED für Magnetspule - C1

DIN 43650 B -Industrieform 22 mm (schmale Spule)

Form B
Mit Schutzbeschaltung

Bestell-Nr.	Typ	€/Stck	für Spulentyp	für Spannung	Farbe LED	VPE
23100265	V-GST-BIF101-24V=LED-Varistor	9,98	C1	10-50V	Rot	1
23100266	V-GST-BIF101-220-LED-Varistor	9,98	C1	70-250V	Rot	1

Gerätesteckdose mit LED für Magnetspule - C3 u. C4

DIN 43650 A 27 mm (breite Spule)

Form A
Mit Schutzbeschaltung

Bestell-Nr.	Typ	€/Stck	für Spulentyp	für Spannung	Farbe LED	VPE
23100263	V-GST-A101-24V=LED-Varistor	9,68	C3 / C4	10-50V	Rot	1
23100264	V-GST-A102-220-LED-Varistor	9,68	C3 / C4	70-250V	Rot	10



V10

Serie V10

Ersatzmagnetspulen für MAXI-/MINI-Magnetventile

Funktion: Die Magnetspulen sind für Dauerbetrieb mit den angegebenen Nennspannungen ausgelegt und, falls nicht anders angegeben, mit synthetischem Material von hoher thermischer und mechanischer Festigkeit ummantelt. Die Standardserien haben einen elektrischen Anschluss für Gerätestecker DIN 43650. Mit montiertem Gerätestecker ist die Schutzart nach DIN 40050 in IP 65 gegeben.

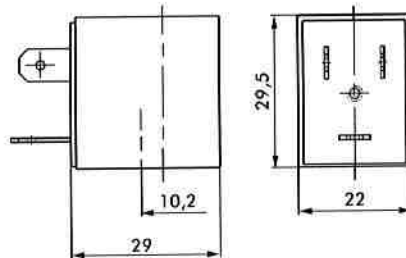
Technische Daten:

	Frequenz	Spannung	Toleranzen	
			Spannung	Frequenz
Wechselstrom (C3u.C4)	50 Hz	24, 110, 230 V	-15 % +10 %	-3 % +3 %
Wechselstrom (C1)	60 Hz	24, 110, 230 V	-15 % +10 %	-3 % +3 %
Gleichstrom	-	12, 24 V	-5 % +10 %	-

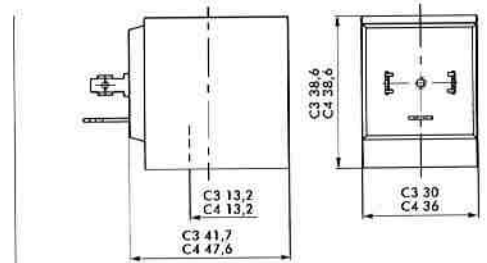
Standard-Nennleistungen:

Spulenserie	Wechselstrom		Gleichstrom Betrieb
	Halten	Anzug	
Spulenserie C1	12 VA	8 VA	5,5 W
Spulenserie C3	20 VA	13 VA	8 W
Spulenserie C4	40 VA	22 VA	27 W

Baumaße: V-MAX-Spule-C1



Baumaße: V-MAX-Spule-C3/C4



Ersatzmagnetspulen

Klasse „F“ (155°C) Schutzart IP 65 (mit Stecker DIN 43650)

TYP C1
100% ED

Bestell-Nr.	Typ	€/Stck	Spulen Typ	Spannung	Stromaufnahme			Spannungs- toleranz in %	VPE
					≈AC (VA)		=DC (W)		
					Anzug	Halten			
23110802	VFG-Spule-22-C1-12V=	7,65	C1	12=	-	-	5,5	+10 - 5	1
23110800	VFG-Spule-22-C1-24V=	7,65	C1	24=	-	-	5,5	+10 - 5	1
23110804	VFG-Spule-22-C1-24/50-60	7,65	C1	24/50-60HZ	12	8	-	+10 -15	1
23110803	VFG-Spule-22-C1-110/50-60	7,65	C1	110/50-60HZ	12	8	-	+10 -15	1
23110801	VFG-Spule-22-C1-230/50-60	7,65	C1	230/50-60HZ	12	8	-	+10 -15	1

Ersatzmagnetspulen

Klasse „F“ (155°C) Schutzart IP 65 (mit Stecker DIN 43650)

TYP C3
100% ED

Bestell-Nr.	Typ	€/Stck	Spulen Typ	Spannung	Stromaufnahme			Spannungs- toleranz in %	VPE
					≈AC (VA)		=DC (W)		
					Anzug	Halten			
23110812	VFG-Spule-30-C3-12V=	10,26	C3	12=	-	-	8	+10 - 5	1
23110810	VFG-Spule-30-C3-24V=	10,26	C3	24=	-	-	8	+10 - 5	1
23110816	VFG-Spule-30-C3-24/50	10,26	C3	24/50HZ	20	13	-	+10 -15	1
23110813	VFG-Spule-30-C3-110/50	10,26	C3	110/50HZ	20	13	-	+10 -15	1
23110811	VFG-Spule-30-C3-230/50	10,26	C3	230/50HZ	20	13	-	+10 -15	1

Ersatzmagnetspulen

Klasse „F“ (155°C) Schutzart IP 65 (mit Stecker DIN 43650)

TYP C4
100% ED

Bestell-Nr.	Typ	€/Stck	Spulen Typ	Spannung	Stromaufnahme			Spannungs- toleranz in %	VPE
					≈AC (VA)		=DC (W)		
					Anzug	Halten			
23110814	VFG-Spule-30-C4-12=	16,33	C4	12=	-	-	27	+10 - 5	1
23110815	VFG-Spule-30-C4-24=	16,33	C4	24=	-	-	27	+10 - 5	1
23110817	VFG-Spule-30-C4-230/50	16,33	C4	230/50HZ	40	22	-	+10 -15	1



V10