

Pneumatik

SERIE

Druckregler / Sonder-Wartungsgeräte

W50

- Druckregler mit Sekundärentlüftung
- Materialdruckregler
- Wasserdruckregler
- Präzisionsdruckregler
- Mini Baureihe Größe M5

Einsatzgebiete

- Maschinenbau
- Galvanotechnik
- Sanitär- und Heizungsbau
- Bergbau
- chemische Industrie
- Apparatebau
- Anlagentechnik
- Abwassertechnik
- Filtrationsanlagen
- Petrochemie
- Wasseraufbereitung
- Spritz- und Lackiertechnik
- Lebensmittelindustrie
- Landwirtschaft
- Pneumatik
- usw.

Warum Druckregler ?

Durch die hochentwickelten Maschinen in der Industrie wird eine immer bessere Druckluftqualität gefordert. Zum Schutz dieser Maschinen und zum Energiesparen erlangen die Druckregler in den Betrieben einen immer höheren Stellenwert.

Durch einen konstanten und am Regler einzustellenden Druckwert, lassen sich Funktion und Lebensdauer vieler Maschinen um ein Vielfaches positiver beeinflussen.

Druckregler werden dort eingesetzt, wo die ankommende Druckluft auf einen gewünschten und am Regler einzustellenden Wert geregelt werden muss. Desweiteren, um Druckschwankungen in geschlossenen Systemen auszugleichen sowie einen sich aufbauenden, erhöhten Sekundärdruck automatisch zu regulieren.

Technische Daten

Technische Daten sind den einzelnen Artikeln im Katalog zugeordnet.

Die Durchflusswerte wurden ermittelt bei 7 bar Eingangsdruck und 5 bar Ausgangsdruck.



W50

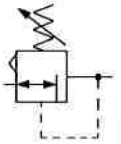
Einsatz: Druckregler werden überall dort eingesetzt, wo die ankommende Druckluft auf einen gewünschten und am Regler einzustellenden Wert geregelt werden soll. Desweiteren werden Druckschwankungen ausgeglichen sowie ein sich aufbauender, erhöhter Sekundärdruck über die Sekundärentlüftung automatisch entlüftet.

Bei den Druckreglern R2 ist mit einer Drehung des Einstellknopfes um 360° der gesamte Druckbereich einstellbar, wobei die Zahlen des Skalenringes den Ausgangsdruck in bar und PSI anzeigen.

Technische Daten:

Bauart	:	Kolbendruckregler mit Sekundärentlüftung
Anschluss	:	1/4" - Withworth-Rohrgewinde, zylindrisch
Eingangsdruck, primär	:	max. 12 bar
Luftdurchsatz	:	1000 NI/min
Temperatur	:	-25°C bis +50°C
Einbaulage	:	beliebig
Befestigungsart	:	-vorrangig Schalttafeleinbau - Einbaudurchmesser $\phi=38$ mm -Winkelbefestigung

Schaltbild

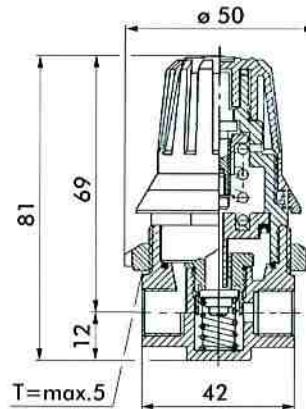


Gehäuse	O-Ringe	Skala
Alu-Druckguss, poliert	NBR - 75 Shore	bar PSI

Druckregler - WA mit 360° -Skala für Schalttafeleinbau- ohne Manometer

1/4"

Bestell Nr.	Typ	€/Stck	Gew	Luftdurchsatz bei 5 bar		Druckbereich in bar	VPE
				Nm³/h	NI/min		
17890153	WA-R2-1/4-12	18,62	1/4"	60	1000	0,5 - 9,0	1

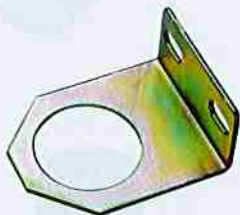
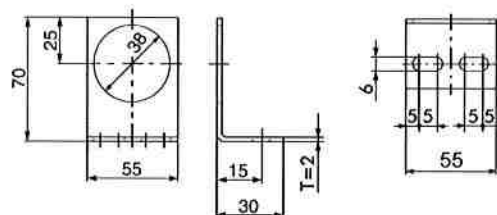


Befestigungswinkel - WA

Stahl, verzinkt

bestehend aus	:	1 Befestigungswinkel
Einsatz	:	Zur Befestigung von Druckreglern
Material	:	Stahl, verzinkt

Bestell Nr.	Typ	€/Stck	Befestigungswinkel für	VPE
17890090	WA-BW-R2-1/4	4,73	WA-R2	1



Druckregler für Luft, Wasser

1/8"-1/4"

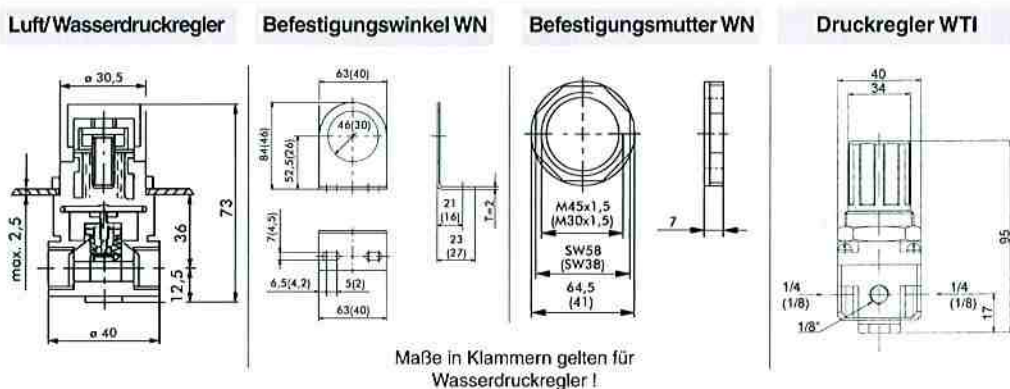
Serie W50

Technische Daten:

Bauart	:	Serie WN : Membran-Druckregler Serie WTI : Kolben-Druckregler
Anschluss	:	1/4" Withworth-Rohrgewinde, zylindrisch
Eingangsdruck, primär	:	Wasserdruckregler : max. 15 bar
Ausgangsdrucksekundär	:	siehe Druckbereiche
Luftdurchsatz	:	siehe Tabelle
Manometer	:	WN-RW / RSU: werden ohne Manometer geliefert WTI-R: werden inkl. Manometer und Befestigungswinkel geliefert
Temperatur	:	Wasserdruckregler : 0°C bis 50°C
Einbaulage	:	vorrangig Schalttafeleinbau

	Gehäuse	O-Ringe	Drehknopf
Druckregler	: Aluminium	NBR	Kunststoff
Wasserdruckregler	: Messing	NBR	Kunststoff
Druckregler WTI	: Aluminium	NBR	Kunststoff

Baumaße:



Druckregler - WN

vordruckunabhängig, ohne Manometer

1/4"

Einsatz: Druckregler werden überall dort eingesetzt, wo trotz eines schwankenden Eingangsdruckes der Ausgangsdruck nahezu konstant bleiben soll. Dieser Druckregler hat eine Sekundärentlüftung.

Bestell Nr.	Typ	€/Stck	Gew	Luftdurchsatz bei 5 bar		Druckbereich in bar	VPE
				Nm³/h	NI/min		
17870009	WN-RSU-1/4-8	20,40	1/4"	33	550	1,0 - 8,0	1

Wasserdruckregler - WN

ohne Manometer

1/4"

Einsatz: Wasserdruckregler werden überall dort eingesetzt, wo ein ankommender Wasser-Volumenstrom auf einen gewünschten und am Regler einzustellenden Wert geregelt werden soll. Dieser Wasserdruckregler hat keine Rückführung.

Bestell Nr.	Typ	€/Stck	Gew	Wasserdurchsatz	Druckbereich in bar	VPE
				bei max Druck in l/min		
17890197	WN-RW-1/4-8	42,50	1/4"	25	1,0 - 8,0	1

Befestigungssatz-Druckregler - WN

bestehend aus: 1 x Befestigungswinkel Stahl, 1x Befestigungsmutter Kunststoff

Bestell Nr.	Typ	€/Stck	Befestigungssatz für	VPE
17890142	WN-BEF-Kit-1/8-1/4	4,55	WN-RW u. WN-RSU	1

Druckregler - WTI

inkl. Manometer und Befestigungswinkel

Komplett

1/8"
1/4"

Einsatz: Druckregler werden überall dort eingesetzt, wo trotz eines schwankenden Eingangsdruckes der Ausgangsdruck nahezu konstant bleiben soll. Dieser Druckregler hat eine Sekundärentlüftung.

Bestell Nr.	Typ	€/Stck	Gew	Luftdurchsatz bei 5 bar		Druckbereich in bar	VPE
				Nm³/h	NI/min		
17870002	WTI-R-1/8-8-M-BW	19,80	1/8"	33	550	1,0 - 8,0	1
17870003	WTI-R-1/4-8-M-BW	19,80	1/4"	33	550	1,0 - 8,0	1



W50

Serie W50

Materialdruckregler-Edelstahl - WN ohne Sekundärentlüftung



1/4" - 1/2"

Einsatz: Materialdruckregler werden überall dort eingesetzt, wo ein ankommendes Medium auf einen gewünschten und am Regler einzustellenden Druck geregelt werden soll.

Technische Daten:

Bauart	: Membran-Druckregler	Schaltbild
Anschluss	: 1/4" und 1/2" Withworth-Rohrgewinde, zylindrisch	
Eingangsdruck, primär	: max. 30 bar	
Ausgangsdruck, sekundär	: siehe Druckbereiche	
Luftdurchsatz	: siehe Tabelle	
Temperatur	: -20°C bis +80°C	
Einbaulage	: beliebig, vorrangig Schalttafeleinbau	

Gehäuse u. Innenteile	O-Ringe	Drehknopf
Edelstahl	NBR	Edelstahl

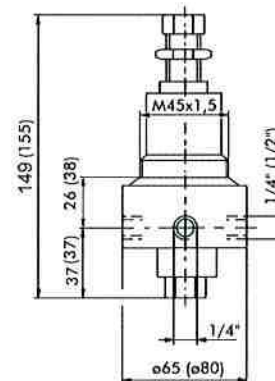
Materialdruckregler-Edelstahl - WN ohne Manometer



1/4" - 1/2"

Bestell Nr.	Typ	€/Stck	Gew	Durchsatz bei 5 bar		Druckbereich in bar	VPE
				Nm³/h	l/min		
17890160	WN-RM200-1/4-8-VA	560,00	1/4"	27	450	0,5 - 8,0	1
17890152	WN-RM210-1/2-8-VA	820,00	1/2"	108	1800	0,5 - 8,0	1

Andere Druckbereiche sind auf Anfrage lieferbar!



BefestigungsKit-Edelstahl - WN

bestehend aus: Befestigungswinkel und Befestigungsmutter

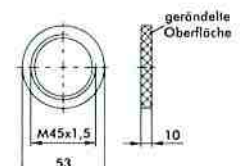
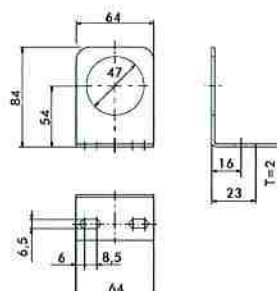


VA

Bestell Nr.	Typ	€/Stck	BefestigungsKit für	VPE
17890144	WN-BEF-Kit-Material-1/4-1/2-VA	80,10	WN-RM210-1/2 (Edelstahl)	1

Befestigungswinkel

Befestigungsmutter



W50



Präzisionsdruckregler

1/4"

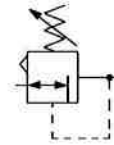
Serie W50

Einsatz: Präzisionsdruckregler werden überall dort eingesetzt, wo die ankommende Druckluft auf einen gewünschten und am Regler sehr genau einzustellenden Wert geregelt werden soll. Desweiteren werden Druckschwankungen sowie ein sich aufbauender, erhöhter Sekundärdruck über eine Rückführbohrung automatisch entlüftet.

Technische Daten:

Bauart	: 2-stufig, fremdluftgesteuert
Anschluss	: 1/4" - 3/8" Withworth-Rohrgewinde, zylindrisch
Eingangsdruck, primär	: max. 16 bar
Ausgangsdrucksekundär	: siehe Druckbereiche
Luftdurchsatz	: siehe Tabelle
Manometer	: werden auf Wunsch geliefert
Temperatur	: max. +60°C
Einbaulage	: WK-DRP200 : Schalttafeleinbau, Einbau \varnothing 12,5 mm WK-DRP400 : Schalttafeleinbau, Einbau \varnothing 20,5 mm
Hysterese	: siehe Diagramm
Farbe	: silber
Medium	: Druckluft gefiltert 10 μ m, ölfrei
Eigenluftverbrauch bei Eingangsdruck	: < 2,2 l/min bei Pe 5 bar, < 3,0 l/min bei Pe 7 bar, < 4,1 l/min bei Pe 10 bar

Schaltbild

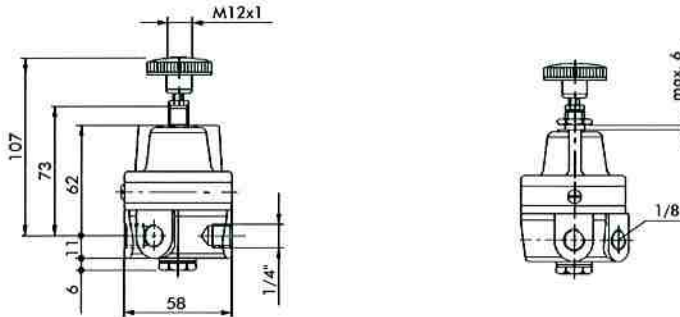


Gehäuse	Ventilkegel	O-Ringe / Dichtungen	Drehknopf	Feder
Zink - Z410	Ms - Niro - NBR	NBR	Kunststoff - schwarz	Stahl - verzinkt

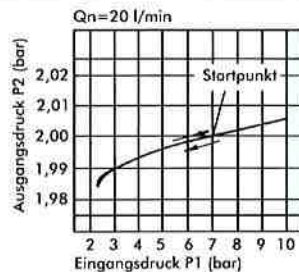
Präzisionsdruckregler - WK ohne Manometer

1/4"

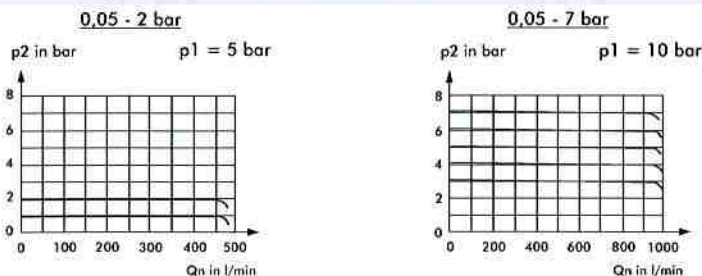
Bestell Nr.	Typ	€/Stck	Gew	Luftdurchsatz bei 5 bar		Druckbereich in bar	VPE
				Nm ³ /h	NI/min		
17100200	WK-DRP200-1/4-2	134,53	1/4"	27	450	0,05 - 2,0	1
17100202	WK-DRP200-1/4-7	134,53	1/4"	60	1000	0,05 - 7,0	1



Hysterese



Durchflusscharakteristik



Serie W50



Präzisionsdruckregler mit großer Sekundärentlüftung

3/8"

Einsatz: Präzisionsdruckregler werden überall dort eingesetzt, wo die ankommende Druckluft auf einen gewünschten und am Regler sehr genau einzustellenden Wert geregelt werden soll. Desweiteren werden Druckschwankungen sowie ein sich aufbauender, erhöhter Sekundärdruck über eine Rückführbohrung automatisch und schlagartig entlüftet.

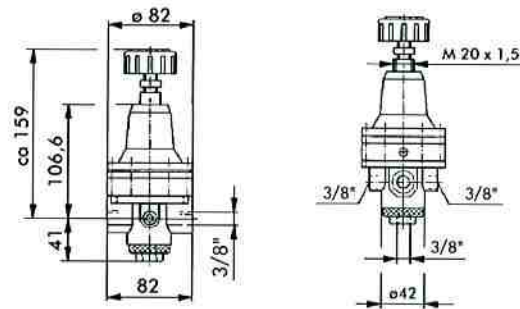
Technische Daten: siehe Seite 255.

Material: siehe Seite 255.

Präzisionsdruckregler - WK ohne Manometer

3/8"

Bestell Nr.	Typ	€/Stück	Gew	Luftdurchsatz bei 5 bar		Druckbereich in bar	VPE
				Nm³/h	NI/min		
17100256	WK-DRP400-3/8-3	199,94	3/8"	216	3600	0,05 - 3,0	1
17100258	WK-DRP400-3/8-7	199,94	3/8"	324	5400	0,05 - 7,0	1

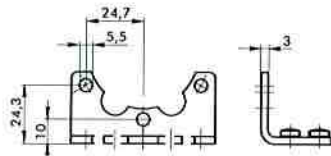


Befestigungswinkel - WK

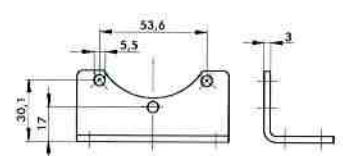
Stahl, verzinkt

Bestell Nr.	Typ	€/Stück	Befestigungs- kit für	VPE
17890172	WK-BW-DRP200-1/4	6,17	WK-DRP200	1
17890147	WK-BW-DRP400-1/4-3/8	6,17	WK-DRP400	1

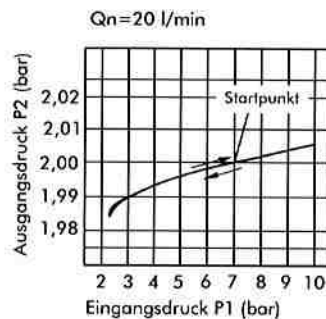
WK-BW-DRP200



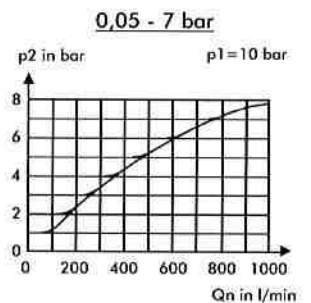
WK-BW-DRP400



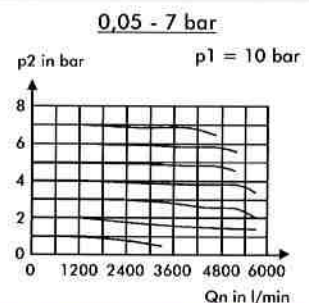
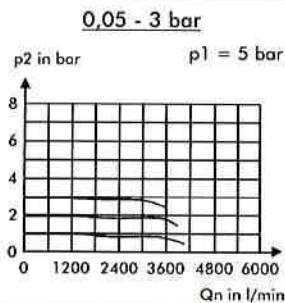
Hysterese



Entlüftungscharakteristik



Durchflusscharakteristik



W50

Wartungseinheiten - Mini Baureihe

Baugröße M5

M5

Wartungseinheiten der Baugröße M5 werden überall dort eingesetzt, wo sehr kompakte Abmaße und geringe Durchflusswerte benötigt werden.

Technische Daten:

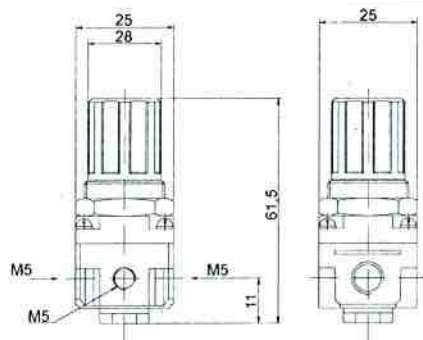
Bauart	: Wartungseinheiten Baugröße M5
Anschluss	: M5 Gewinde, metrisch
Eingangsdruck, primär	: max. 10 bar
Ausgangsdruck, sekundär	: siehe Druckbereiche
Luftdurchsatz	: siehe Tabelle
Manometer	: bei Druckregler, Kombigeräten und Wartungseinheiten vorhanden.
Temperatur	: 5°C bis 60°C
Einbaulage	: beliebig, vorrangig Schalltafeleinbau

Material:	Gehäuse	O-Ringe	Drehknopf	Behälter
	Aluminium Druckguss	NBR	Kunststoff	Polycarbonat

Druckregler - Baugröße M5 inkl. Manometer und Befestigungswinkel

M5

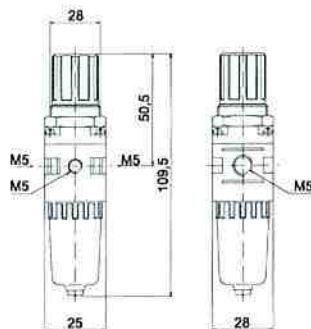
Bestell Nr.	Typ	€/Stck	Gew	Luftdurchsatz bei 5 bar		Druckbereich in bar	VPE
				Nm³/h	NI/min		
17890402	WTI-RM-M5-0/7-M-BW	19,20	M5	6	100	0-7	1



Kombigerät - Baugröße M5 inkl. Manometer und Befestigungswinkel

M5

Bestell Nr.	Typ	€/Stck	Gew	Luftdurchsatz bei 5 bar		Druckbereich in bar	VPE
				Nm³/h	NI/min		
17890404	WTI-KM-M5-0/7-M-BW	27,30	M5	6	100	0-7	1



W50

Serie W50



Wartungseinheiten - Mini Baureihe

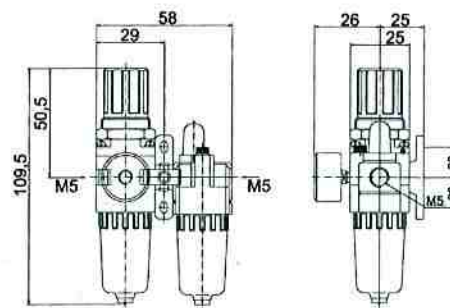
M5

Baugröße M5

Wartungseinheit - Baugröße M5 inkl. Manometer und Befestigungswinkel

M5

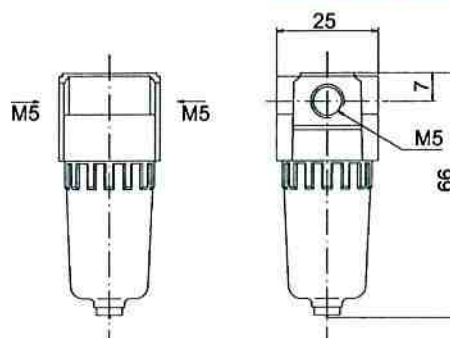
Bestell Nr.	Typ	€/Stck	Gew	Luftdurchsatz bei 5 bar		Druckbereich in bar	VPE
				Nm³/h	l/min		
17890406	WTI-KÖM-M5-0/7-M-BW	40,50	M5	5,4	90	0-7	1



Filter-Wasserabscheider - Baugröße M5

M5

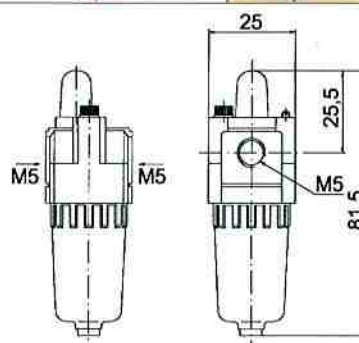
Bestell Nr.	Typ	€/Stck	Gew	Luftdurchsatz bei 5 bar		Druckbereich in bar	VPE
				Nm³/h	l/min		
17890408	WTI-FM-M5	11,70	M5	6,6	110	0-7	1



Nebelöler - Baugröße M5

M5

Bestell Nr.	Typ	€/Stck	Gew	Luftdurchsatz bei 5 bar		Druckbereich in bar	VPE
				Nm³/h	l/min		
17890409	WTI-ÖM-M5	11,70	M5	5,7	95	0-7	1



W50