

Positionsanzeigen Messsystem auf Magnetstreifen M 10



Messsystem auf Magnetstreifen

M 10

Das schnelle und präzise System erlaubt es, die Messungen direkt auf der Anzeige M10 abzulesen. Seine Anwendung ist äußerst einfach. In der Tat ist es ausreichend, den Magnetstreifen mit doppelseitigem Klebeband auf einer geeigneten festen Oberfläche der Maschine zu befestigen, während auf der beweglichen Seite die Anzeige mit dem Sensor angebracht wird. Durch Bewegen der beweglichen Seite zeigt die Anzeige die Position im Verhältnis zu einem Bezugspunkt der Maschine an.



Nr. 15 110

Bestellbeispiel

15110.M10-K.M.4500

Typ M10-K.M.4500:
Magnetstreifenlänge
= 4.500 mm

Wesentliche Merkmale

- **Abmessungen** der Anzeige M10 96x72x27 mm
- **batteriebetrieben** 1,5 V Typ AA Dauer + 12 Monate
- **Präzision** des Systems 0,1 mm
- 5 aufsteigende **Zählungen**
- 5 programmierbare **Offsets**
- Einstellung des **Nullpunkt-Wertes**
- Kontrolle der **Batterie-Spannung**
- **Selbstdiagnose** in Echtzeit
- weite **Montagetoleranzen**
- im Permanentspeicher aufbewahrte **Parameter**
- Kontrolle der auf dem Display angezeigten **Batteriespannung**
- **LCD** Multifunktionsdisplay
- **Tastatur** Anzeige mit 4 Drucktasten
- **Betriebstemperatur** von 5°C bis zu 60°C
- **Lagertemperatur** von -20°C bis zu 70°C
- **max. Feuchtigkeit** 95% (Kondenswasser nicht zulässig)
- **Magnetstreifen** 10x2 mm
- Art des **Magnetstreifens** MT500
- Abstand **Magnetstreifen** zu Sensor maximal 2,5 mm



Anwendungsbeispiel:
auf Kreissägemaschinen, Parallelschnitte

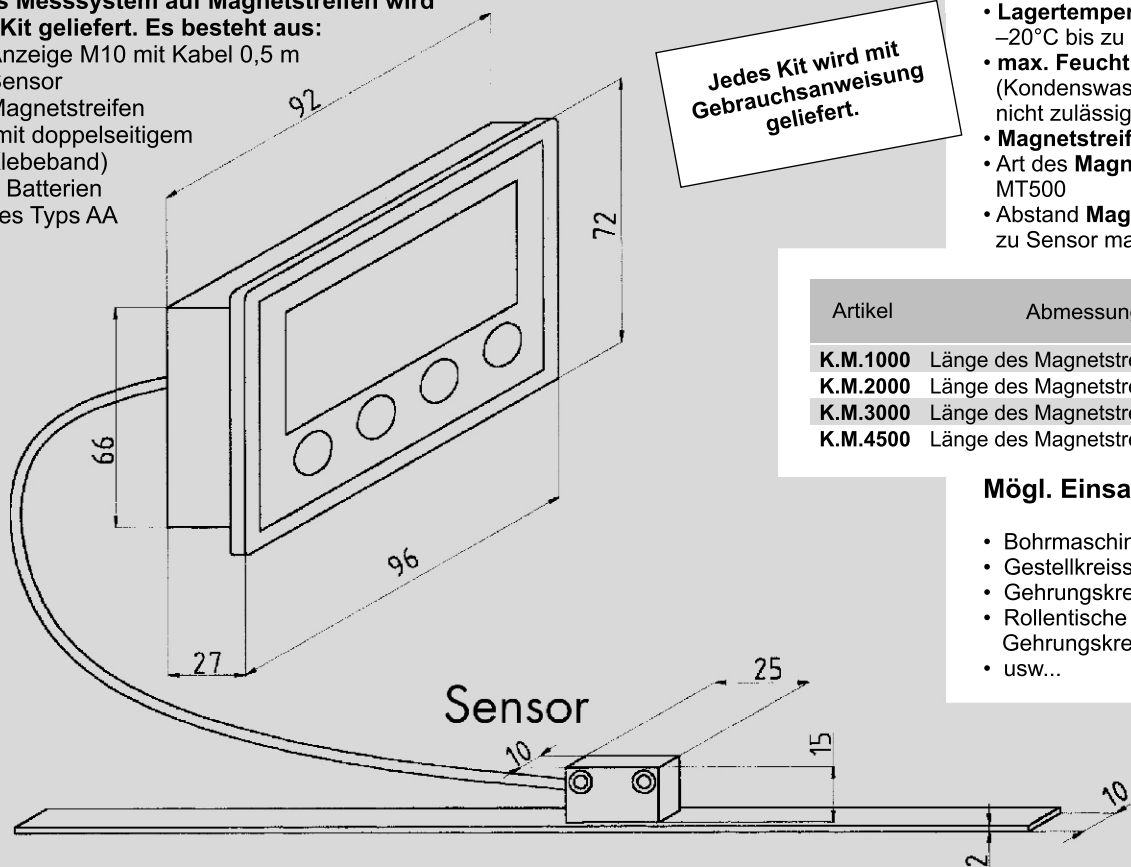


Anwendungsbeispiel:
auf Kreissägemaschinen, Winkelschnitt

Das Messsystem auf Magnetstreifen wird im Kit geliefert. Es besteht aus:

- Anzeige M10 mit Kabel 0,5 m
- Sensor
- Magnetstreifen (mit doppelseitigem Klebeband)
- 2 Batterien des Typs AA

Jedes Kit wird mit Gebrauchsanweisung geliefert.



Artikel	Abmessungen
K.M.1000	Länge des Magnetstreifens 1000 mm
K.M.2000	Länge des Magnetstreifens 2000 mm
K.M.3000	Länge des Magnetstreifens 3000 mm
K.M.4500	Länge des Magnetstreifens 4500 mm

Mögl. Einsatzgebiete

- Bohrmaschinen
- Gestellkreissäge
- Gehrungskreissäge
- Rollentische für Gehrungskreissägen
- usw...