



Digitale Positionsanzeigen EP20 (DE09)

Diese frei programmierbare Positionsanzeige ist die elektronische Alternative zur weltweit meistverkauften mechanischen Positionsanzeige OP07 (DA09S).

Technische Daten

Anzeige:	LCD, 5-stellig (7 mm)
Anzeigenbereich:	-9999 ... 99999 (absolut) -9999 ... 9999 (relativ)
Batterie	Lithium, Zylinderzelle 3 V, Typ CR 17335, Lebensdauer ca. 6 Jahre
Gehäuse:	Kunststoff glasfaserverstärkt, PPO GFN 2
Gehäusefarbe:	schwarz
Gewicht:	0,17 kg
Hohlwelle- \varnothing :	20 ^{H7} mm gleitgelagert
Drehzahl [U/min]:	max. 600 (100 % ED) max. 1500 (kurzzeitig)
Wellenbelastung:	max. 20 N radial 10 N axial
Arbeitstemperatur:	+ 5 ... +50°C
Lagertemperatur:	-20 ... +70°C
Vibrationsfestigkeit:	10 g (5...150 Hz) nach DIN IEC 68-2-6 20 g (100...2000 Hz)
Schockfestigkeit:	30 g (15 ms) nach DIN IEC 68-2-27
Störfestigkeit:	Störschutzklasse 3, nach IEC 801-3
Prüfzeichen:	CE-Zeichen

Merkmale

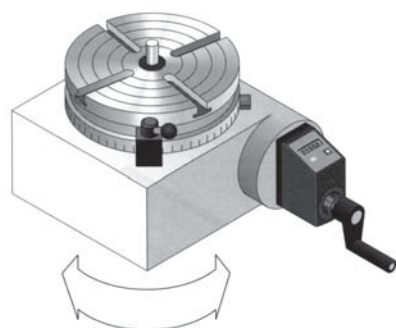
- Auflösungen 0,01 mm für Steigungen bis 10 mm
- Anzeige mit Vorzeichen für negative Werte
- Absolutanzeige
- mögliche Winkelanzeige (Auflösung 0,5°)
- Kettenmaßfunktion (Relativmaß)
- Batteriebetrieb (~ 6 Jahre)
- durchgehende Hohlwelle
- einfache Montage durch praktische Aufstecktechnik, mit Drehmomentabstützung
- Bauform weitgehend kompatibel zur Digitalanzeige OP07
- variable Einbaumöglichkeiten

Zubehör

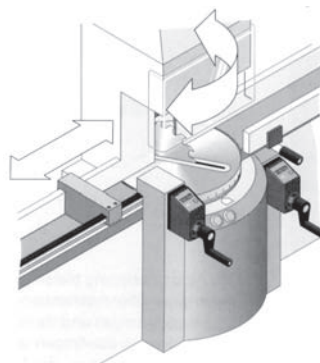
- Programmiersoftware PROSO EP20 (DE09)

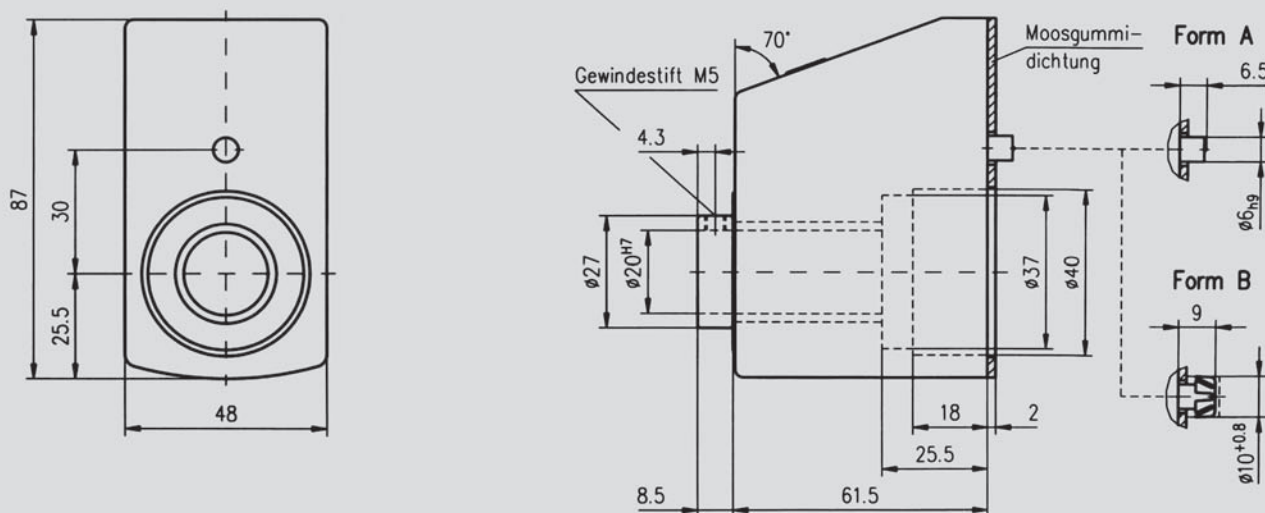
Anwendungsbeispiele:

Drehtisch



Anschlag- und Winkelverstellung





Anzeige	Ausführung / Einbaulage

Reduzierhülse	Axialdichtung	Zählrichtung
<p>$\varnothing d^{H7} = 8, 10, 12, 14, 16, 18$</p>	<p>siehe Montagehinweis!</p>	

Bestellschlüssel **Bestellgrunddaten** **Optionen ohne Angaben = Standard**

Nr. 15 100 - / - - - R H -

Ausführung / Einbaulage _____

Anzeige nach 1. Umdrehung* _____

5 - 1080 (schrittweise eine Zahl),
 1080 - 2160 (schrittweise zwei Zahlen),
 3600 (Winkelmodus, Aufl. 0,5°)

Rechnerischer Zahlenwert _____

max. 5 weitere Stellen die programmiert, aber nicht angezeigt werden können (z.B. für krumme Werte in Inch)

Kommastellung 0 - 4* _____

z.B.: 0 = 00000 1 = 0000,0 2 = 000,00

Kettenmaßfunktion _____

0 = ohne, 1 = mit

Zählrichtung _____

I = im Uhrzeigersinn, E = gegen Uhrzeigersinn (steigende Werte)

Hohlwellendurchmesser _____

20^{H7} (Standard), < 20 mit Reduzierhülse RH.. (siehe Zubehör)

Drehmomentstütze _____

A = Form A (Standard), oder B

Axialdichtung _____

0 = ohne (Standard), 1 = mit

* Kundenseitige Programmierung wird durch die Angabe "..." gekennzeichnet.