



### Digitale Positionsanzeigen OP07 (DA09S)

Kostengünstige, universelle Digitalanzeige mit Kunststoffgehäuse. Staubdicht durch präzise Schnapptechnik und Labyrinthdichtungen.

#### Technische Daten

Zählwerk: 5 Dekaden, Feinablesung  
 Ziffernhöhe: ca. 6 mm  
 Hohlwelle- $\varnothing$ : 20<sup>H7</sup> mm  
 Gehäuse: Polyamid 6, schlagfest, staubdicht  
 Gewicht: 0,1 kg  
 Farben: orange RAL 2004  
 schwarz RAL 9005  
 grau RAL 7035

Umgebungs-temperatur: max. + 80°C

Steigung [mm]	Anzeige nach erster Umdrehung (Kommastelle)			max. Drehzahl [min <sup>-1</sup> ]
1	0001,0	000,10	00010	1500
1,5	0001,5	000,15	00015	1000
2	0002,0	000,20	00020	750
2,5	0002,5	000,25	00025	600
3	0003,0	000,30	00030	500
4	0004,0	000,40	00040	450
5	0005,0	000,50	00050	300
6	0006,0	000,60	00060	250
8	0008,0	000,80	00080	180
10	0010,0	001,00	00100	150

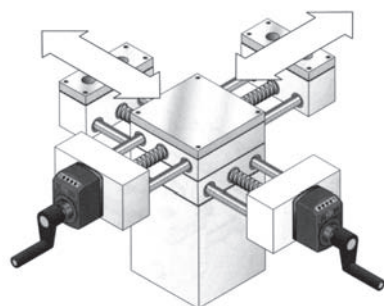
**Hinweis:** Drehzahlen >500 min<sup>-1</sup> dürfen nur kurzzeitig betrieben werden. Andere Spindelsteigungen auf Anfrage.

#### Optionen

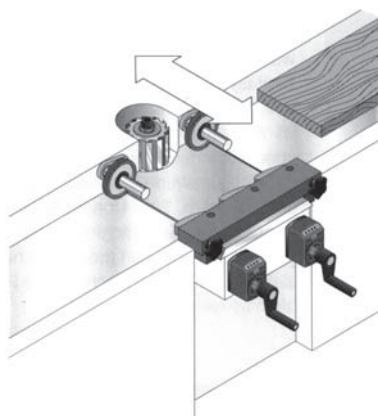
- wasserdicht
- Sondersteigungen
- mm/Inch: Anzeige von metrischen Steigungen in Inch. Der rechnerische Zahlenwert wird berücksichtigt, aber nicht angezeigt. Anzeigewert und rechnerischer Zahlenwert werden durch „/“ getrennt angegeben. Beispiel: 4 mm = 0,15748 Inch; Anzeigewert 000,15; rechnerisch Zahlenwert .../ 748
- Reduzierhülsen für verschiedene Durchmesser
- Zählwerkabdeckung aus Mineralglas, lösungsmittelbeständig
- NIROSTA Antriebswelle
- Axialdichtung (staubdicht)

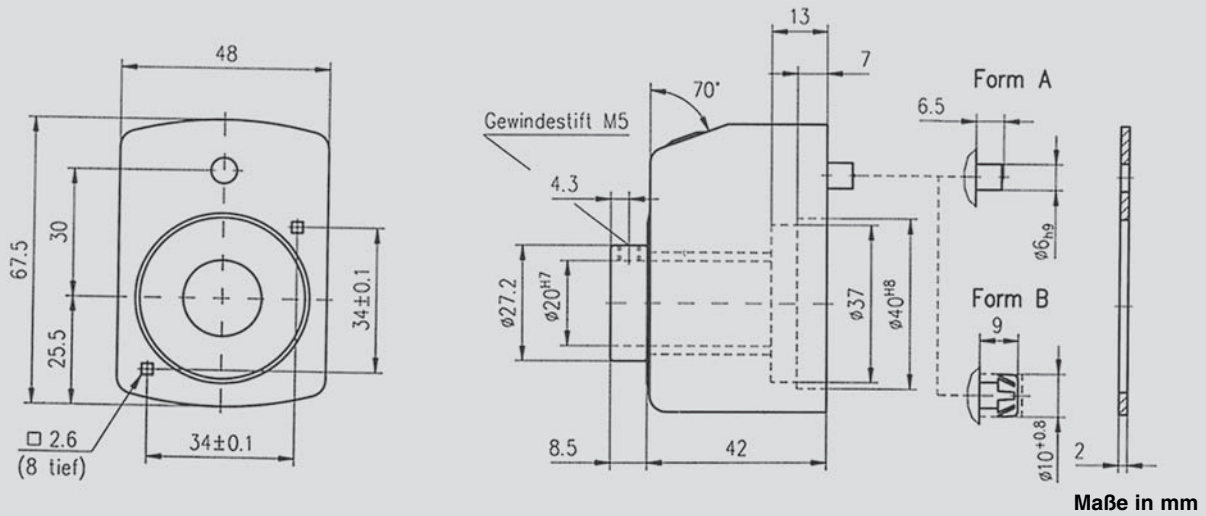
#### Anwendungsbeispiele:

##### Kreuztisch



##### Anschlagverstellung





Anzeige	Ausführung / Einbaulage
<p>Feinablesung</p>	

Zählrichtung	Reduzierhülse	Axialdichtung
	<p><math>\varnothing d^{H7} = 8, 10, 12, 14, 16, 18</math></p>	<p>siehe Montagehinweis!</p>

**Bestellschlüssel**  **Bestellgrunddaten**  **Optionen** ohne Angaben = Standard

Nr. 15 100     -   -    -  -     -  -  -

**Ausführung / Einbaulage** \_\_\_\_\_

**Anzeige nach 1. Umdrehung** (Angabe mit Kommastelle) \_\_\_\_\_

**Zählrichtung** \_\_\_\_\_  
I = im Uhrzeigersinn, E = gegen Uhrzeigersinn (steigende Werte)

**Hohlwellendurchmesser** \_\_\_\_\_  
20<sup>H7</sup> (Standard), < 20 mit Reduzierhülse RH.. (siehe Zubehör)

**Gehäusefarbe** \_\_\_\_\_  
O = orange (Standard), S = schwarz, G = grau

**Drehmomentstütze** \_\_\_\_\_  
A = Form A (Standard), oder B

**Axialdichtung** \_\_\_\_\_  
0 = ohne (Standard), 1 = mit