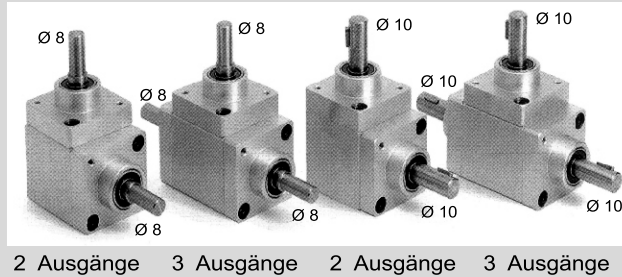


Winkelvorgelege

Es handelt sich um Winkelvorgelege mit Kegelnradern, geeignet für die Drehübertragung zwischen rechtwinklig angeordneten Wellen.

	2 Ausgänge
	= 0,3 kg
	3 Ausgänge
	= 0,4 kg

- in unterschiedlichen Untersetzungen erhältlich 1:1 / 1:2 / 2:1
- Druckgussgehäuse, eloxiert
- Wellen aus Stahl
- gehärtete Kegelnradgetriebe
- ein Minimum an Winkel- und Axialspiel
- Bewegungen auf Kugellagerung wasserdicht
- wahlweise mit 2 oder 3 Ausgängen erhältlich



Zu übertragene Leistung oder Drehmoment müssen für den **Lastfaktor*** multipliziert werden. Der erhaltene Wert muss mit dem Leistungs- und Drehmomentwert, enthalten in der Tabelle, verglichen werden.

Lastfaktor*

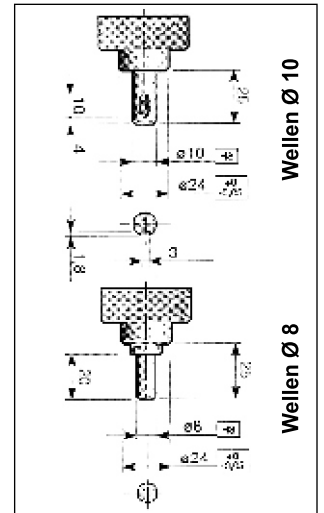
tägliche Arbeitsstunden:	3	3-8	8-12	12-24
gleichförmig	0,9	1,0	1,4	1,9
mit leichten Stößen	1,1	1,3	1,8	2,4
mit starken Stößen	1,3	1,6	2,2	2,9

◀ **Nr. 15 104**

Bestellbeispiel

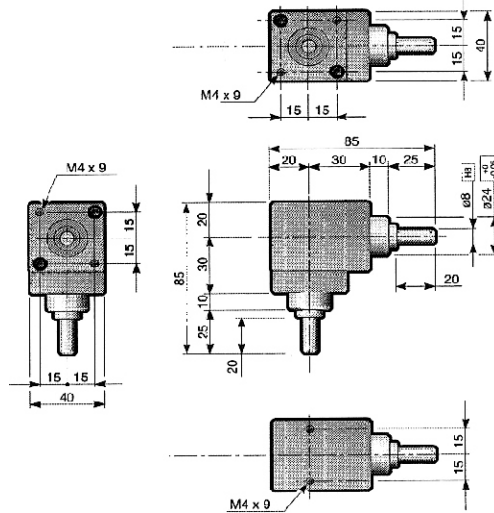
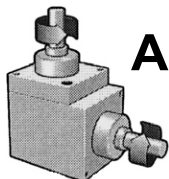
15104.3-B-8-2:1-3.6

Ausgänge	3 Stück
Drehrichtung	B
Ø Welle	8 mm
Übersetzung	2:1
Drehmoment	3,6 Nm



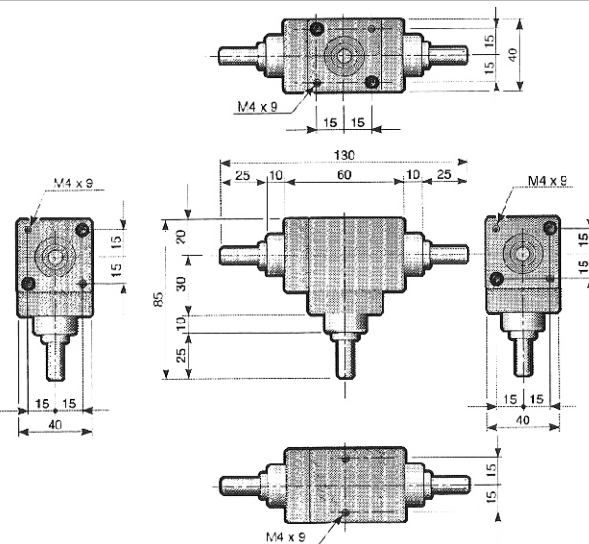
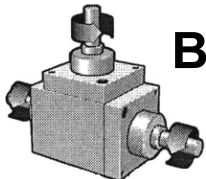
2 Ausgänge

Drehrichtung:



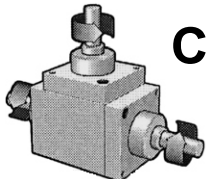
3 Ausgänge

Drehrichtung:



3 Ausgänge

Drehrichtung:



Parameter:

C2 max. Ausgangsdrehmoment	n2 Ausgangsdrehzahl
P2 max. Ausgangsleistung	kg 29,0 max. Axiallast
n1 Eingangsdrehzahl	kg 18,3 max. Radiallast

2 Ausgänge		Wellen-Ø 8 oder 10 mm			
n1 (rpm)	n2 (rpm)	C2 (Nm)	P2 (W)	Übersetzung	
50	50	3,6	18,8	n1:n2	1:1
500	500	3,3	172,8	n1:n2	1:1
1000	1000	2,9	303,7	n1:n2	1:1
1500	1500	2,6	408,4	n1:n2	1:1

2 Ausgänge		Wellen-Ø 8 oder 10 mm			
n1 (rpm)	n2 (rpm)	C2 (Nm)	P2 (W)	Übersetzung	
50	25	4,3	11,3	n1:n2	1:2
500	250	3,9	102,1	n1:n2	1:2
1000	500	3,5	183,3	n1:n2	1:2
1500	750	3,1	243,5	n1:n2	1:2

2 Ausgänge		Wellen-Ø 8 oder 10 mm			
n1 (rpm)	n2 (rpm)	C2 (Nm)	P2 (W)	Übersetzung	
50	100	2,2	23,0	n1:n2	2:1
500	1000	2,0	209,4	n1:n2	2:1
1000	2000	1,8	377,0	n1:n2	2:1
1500	3000	1,5	471,2	n1:n2	2:1

3 Ausgänge		Wellen-Ø 8 oder 10 mm			
n1 (rpm)	n2 (rpm)	C2 (Nm)	P2 (W)	Übersetzung	
50	50	3,6	18,8	n1:n2	1:1
500	500	3,3	172,8	n1:n2	1:1
1000	1000	2,9	303,7	n1:n2	1:1
1500	1500	2,6	408,4	n1:n2	1:1