

# Halteseile optional Ring / Blech



Bild 1

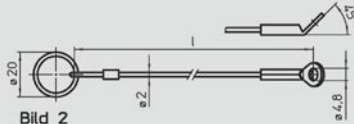


Bild 2

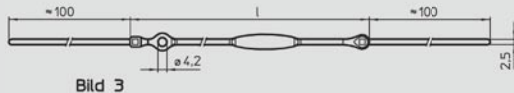


Bild 3

## Halteseile

Halteseil:  
**NIROSTA**  
mit PVC (klar) ummantelt  
Kunststoff (PA) 6 grau

Öse:  
**NIROSTA**

Befestigungsblech/-ring:  
**NIROSTA**

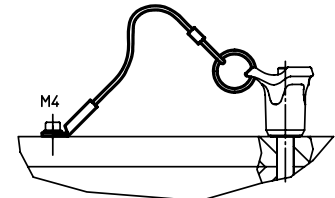
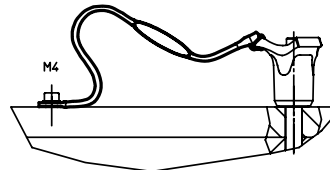
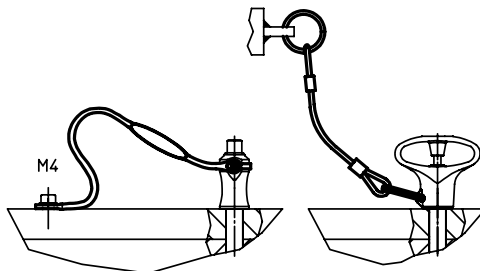
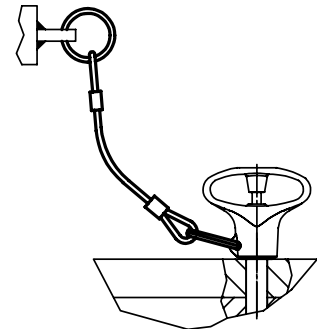
◀ **Nr. 04 521**

**Bestellbeispiel**

**04521.A150**

**Form A**  
**I 150**

Form	I	Ausführung	⚖ X
<b>A</b>	<b>150</b>	NIROSTA mit 2 Befestigungsringen (Bild 1)	5
<b>A</b>	<b>200</b>		5
<b>A</b>	<b>300</b>		6
<b>B</b>	<b>150</b>	NIROSTA mit Befestigungsring und Anschrauböse (Bild 2)	6
<b>B</b>	<b>200</b>		6
<b>B</b>	<b>300</b>		7
<b>C</b>	<b>150</b>	Kunststoff mit beidseitigem Klemm-/Rast- mechanismus (Bild 3)	2
<b>C</b>	<b>250</b>		3



Diese Halteseile sind zur Befestigung an Kugelsperbolzen - Kugelspanbolzen und Steckbolzen vorgesehen und dienen als Verliersicherung. Bei Kunststoffausführung nach Befestigung überstehende Enden gratfrei abschneiden. Temperatureinsatzbereich bis max 80° C.